

LUNA2000-(5-30)-S0

Návod k obsluze

Vydání 08

Datum 2022-01-20



Copyright © Huawei Technologies Co., Ltd. 2022. Všechna práva vyhrazena.

Žádná část tohoto dokumentu nesmí být reprodukována ani přenášena v jakékoli formě nebo jakýmkoli prostředky bez předchozího písemného souhlasu společnosti Huawei Technologies Co., Ltd.

Ochranné známky a oprávnění



HUAWEI Všechny ostatní ochranné známky a obchodní názvy uvedené v tomto dokumentu jsou majetkem příslušných vlastníků.

Upozornění

Zakoupené produkty, služby a funkce jsou upraveny smlouvou uzavřenou mezi Huawei a zákazníkem. Všechny produkty, služby a funkce popsané v tomto dokumentu nebo jejich část nemusí spadat do rozsahu nákupu nebo rozsahu použití. Pokud není ve smlouvě uvedeno jinak, všechna prohlášení, informace a doporučení v tomto dokumentu jsou poskytovány „TAK, JAK JSOU“, bez záruk, garancí nebo prohlášení jakéhokoli druhu, ať už výslovných nebo předpokládaných.

Informace v tomto dokumentu se mohou bez upozornění změnit. Při přípravě tohoto dokumentu bylo vynaloženo veškeré úsilí k zajištění přesnosti obsahu, ale všechna prohlášení, informace a doporučení v tomto dokumentu nepředstavují záruku jakéhokoli druhu, výslovnou ani předpokládanou.

Huawei Technologies Co., Ltd.

Adresa: Huawei Industrial Base
Bantian, Longgang
Shenzhen 518129
Čínská lidová republika

Web: <https://e.huawei.com>

O dokumentu

Účel

Tento dokument popisuje baterii LUNA2000 (také označovanou jako produkt, zařízení nebo úložiště energie) z hlediska jejího přehledu, aplikačních scénářů, instalace a uvedení do provozu, údržby systému a technických specifikací. Baterie LUNA2000 se skládá z modulu řízení výkonu LUNA2000-5KW-C0 a rozšiřujících modulů baterie LUNA2000-5-E0.




Očekávané publikum



Tento dokument je určen pro:

- prodejní techniky
- systémové inženýry
- Inženýři technické podpory koncové
- uživatele

Symbolové konvence

Symbols, které lze nalézt v tomto dokumentu, jsou definovány následovně.

Symbol	Popis
	Označuje nebezpečí s vysokou mírou rizika, které, pokud se mu nevyhnete, bude mít za následek smrt nebo vážné zranění.
	Označuje nebezpečí se střední úrovní rizika, které, pokud se mu nevyhnete, může mít za následek smrt nebo vážné zranění.
	Označuje nebezpečí s nízkou úrovní rizika, které, pokud se mu nevyhnete, může vést k lehkému nebo středně těžkému zranění.

Symbol	Popis
	Označuje varovné informace o zabezpečení zařízení nebo prostředí, které, pokud se mu nevyhnete, může vést k poškození zařízení, ztrátě dat, zhoršení výkonu nebo neočekávaným výsledkům. POZOR se používá k řešení praktik, které se netýkají újmy na zdraví injury.
	Doplňuje důležité informace v hlavním textu. POZNÁMKA se používá k adresování informací, které se netýkají zranění osob, poškození zařízení a zhoršení životního prostředí.

Historie změn

Změny mezi vydáními dokumentů jsou kumulativní. Nejnovější vydání dokumentu obsahuje všechny změny provedené v předchozích vydáních.

Vydání 08 (20.01.2022)

- Aktualizováno [1 Bezpečnostní opatření](#).
- Aktualizováno [4.3 Určení montážní polohy](#).

Vydání 07 (10.01.2022)

- Aktualizováno [1.7 Požadavky na instalační prostředí](#).
- Aktualizováno [3.4 Propojení s inventory třetích stran](#).
- Aktualizováno [6.3.1 Nasazení baterie](#).

Vydání 06 (2021-08-17)

Aktualizováno [8.2 LUNA2000-5-E0](#).

Vydání 05 (2021-07-10)

- Aktualizováno [1.1 Obecná bezpečnost](#).
- Aktualizováno [1.7 Požadavky na instalační prostředí](#).
- Aktualizováno [8.3 Související s SUN2000](#).

Vydání 04 (2021-05-30)

- Aktualizováno [1.1 Obecná bezpečnost](#).
- Aktualizováno [2.3 Popis štítku](#).

Vydání 03 (2021-04-01)

- Aktualizováno [5.3.3 Instalace signálního kabelu](#).
- Aktualizováno [7.1 Vypnutí systému](#).

- Aktualizováno [7.4 Skladování a dobíjení baterie](#).
- Aktualizováno [9 Nejčastější dotazy](#).

Vydání 02 (2020-11-20)

- Aktualizováno [2.3 Popis štítku](#).
- Aktualizováno [3.1 ESS vázaný na mřížku](#).
- Aktualizováno [4.3 Určení montážní polohy](#).
- Aktualizováno [7.4 Skladování a dobíjení baterie](#).
- Aktualizováno [8.1 LUNA2000-5KW-C0](#).
- Aktualizováno [8.2 LUNA2000-5-E0](#).

Vydání 01 (2020-10-20)

Toto vydání je první oficiální vydání.

Obsah

O dokumentu.....	ii
1 Bezpečnostní opatření.....	1
1.1 Obecná bezpečnost.....	1
1.2 Požadavky na personál.....	3
1.3 Elektrická bezpečnost.....	4
1.4 Bezpečnost baterie.....	5
1.5 Požadavky na úložiště.....	11
1.6 Požadavky na přepravu.....	11
1.7 Požadavky na instalační prostředí.....	12
1.8 Mechanická bezpečnost.....	14
1.9 Uvedení do provozu.....	16
1.10 Údržba a výměna.....	16
2 Představení produktu.....	17
2.1 Přehled.....	17
2.2 Vzhled.....	20
2.3 Popis štítku.....	22
2.4 Vlastnosti.....	24
2.5 Pracovní režim.....	25
3 Aplikační scénáře a nastavení.....	27
3.1 ESS vázané na síť.....	27
3.1.1 Síťování ESS vázaného na síť.....	27
3.1.2 Nastavení režimu ESS vázaného na síť.....	33
3.2 ESS vázaný na síť i mimo síť.....	40
3.2.1 Síťování ESS vázaného na síť i mimo síť.....	40
3.2.2 Nastavení režimu ESS vázaného na síť i mimo síť.....	47
3.3 Čistý ESS mimo síť.....	49
3.3.1 Síťování čisté ESS mimo síť.....	49
3.3.2 Nastavení režimu čisté ESS mimo síť.....	50
3.4 Síťování s inventory třetích stran.....	50
4 Instalace systému.....	57
4.1 Kontrola před instalací.....	57
4.2 Příprava nástrojů a přístrojů.....	57

4.3 Určení montážní polohy	59
4.4 Instalace zařízení.....	60
4.4.1 Instalace na podlahu.....	60
4.4.2 Montáž na stěnu.....	64
5 Elektrické připojení.....	69
5.1 Příprava kabelů.....	70
5.2 Vnitřní elektrické připojení baterie.....	71
5.2.1 Instalace vnitřního zemního kabelu Cable.....	71
5.2.2 Instalace vnitřních DC svorek.....	72
5.2.3 Připojení vnitřních Signálových kabelů.....	74
5.3 Externí elektrické připojení baterie.....	75
5.3.1 Instalace PE kabelu.....	78
5.3.2 Instalace DC vstupních napájecích kabelů.....	80
5.3.3 Instalace signálního kabelu.....	81
5.4 (Volitelně) Kaskádové baterie.....	84
5.5 Instalace krytu	86
6 Uvedení systému do provozu.....	88
6.1 Ověření před zapnutím.....	88
6.2 Zapnutí systému.....	89
6.3 Uvedení baterie do provozu.....	90
6.3.1 Nasazení baterie.....	91
6.3.2 Ovládání baterie.....	97
6.3.3 Dotazování stavu baterie	102
6.3.4 Údržba a upgrade baterie.....	104
7 Údržba systému.....	107
7.1 Vypnutí systému.....	107
7.2 Běžná údržba.....	107
7.3 Řešení problémů.....	108
7.4 Skladování a dobíjení baterie.....	119
8 Technické specifikace.....	125
8.1 LUNA2000-5KW-C0.....	125
8.2 LUNA2000-5-E0.....	126
8.3 Související s SUN2000.....	126
9 Nejčastější dotazy.....	128
9.1 Jak vyměním pojistku?.....	128
9.2 Popis změny SOC.....	130
9.3 Kontrola připojení kabelu, když se baterie nepodaří upgradovat	130
9.4 Popis zpožděného upgradu.....	130
Zkratky	131

1 Bezpečnostní opatření

1.1 Obecná bezpečnost

Prohlášení

Před instalací, provozem a údržbou zařízení si přečtěte tento dokument a dodržujte všechny bezpečnostní pokyny na zařízení a v tomto dokumentu.

Prohlášení „POZOR“, „VAROVÁNÍ“ a „NEBEZPEČÍ“ v tomto dokumentu nepokrývají všechny bezpečnostní pokyny. Jsou pouze doplňky k bezpečnostním pokynům. Společnost Huawei nenes odpovědnost za žádné následky způsobené porušením požadavků Obecná bezpečnost nebo bezpečnostních norem návrhu, výroby a používání. Zajistěte, aby bylo zařízení používáno v prostředí, které odpovídá jeho konstrukčním specifikacím. V opačném případě může dojít k poruše zařízení a výsledná porucha, poškození součástí, zranění osob nebo poškození majetku nejsou kryty zárukou.

Při instalaci, provozu nebo údržbě zařízení dodržujte místní zákony a předpisy. Bezpečnostní pokyny v tomto dokumentu jsou pouze doplňky místních zákonů a předpisů.

Společnost Huawei nenes odpovědnost za žádné důsledky následujících okolností:

- Provoz nad rámec podmínek specifikovaných v tomto dokumentu
- Instalace nebo použití v prostředích, která nesplňují příslušné mezinárodní, národní nebo místní normy
- Neoprávněné úpravy produktu nebo softwarového kódu nebo odstranění produktu
- Nedodržení provozních pokynů a bezpečnostních opatření na produktu a v tomto dokumentu
- Poškození zařízení v důsledku vyšší moci, jako je zemětřesení, požár, bouře, záplavy a sutinové toky
- Poškození způsobené při přepravě zákazníkem
- Poškození způsobené skladovacími podmínkami, které nesplňují požadavky specifikované v souvisejících dokumentech

- Poškození hardwaru nebo dat zařízení v důsledku nedbalosti zákazníka, nesprávné obsluhy nebo úmyslného poškození
- Poškození systému způsobené nesprávnými operacemi třetí strany nebo zákazníka, včetně operací při přepravě, instalaci a seřizování, pozměňování nebo odstraňování identifikačních značek

Obecné požadavky

NEBEZPEČÍ

Nesprávná obsluha vysokonapěťového zařízení může způsobit úraz elektrickým proudem nebo požár, který může mít za následek smrt, vážné zranění nebo vážné poškození majetku. Proveďte standardní operace následovně:

- Neinstalujte, nepoužívejte ani neprovozujte venkovní vybavení a kabely (včetně, ale bez omezení na pohyb zařízení, ovládání zařízení a kabelů, vkládání konektorů do konektorů nebo jejich odstraňování ze signálních portů připojených k venkovnímu zařízení, práce ve výškách a provádění venkovní instalace) za nepříznivých povětrnostních podmínek, jako jsou blesky, déšť, sníh a vítr úrovně 6 nebo silnější.
- Dodržujte provozní postupy a bezpečnostní opatření uvedená v tomto návodu a dalších souvisejících dokumentech.
- Dodržujte bezpečnostní opatření uvedená na výstražných štítcích a ochranných štítcích na zařízení.
- Používejte správné nástroje, jak je požadováno v tomto návodu.
- Neprovádějte instalaci, připojení kabelů, údržbu ani výměnu, pokud je zařízení pod napětím.
- Zařízení nečistěte vodou.
- Neotevírejte hostitelský panel zařízení.
- Zkontrolujte, zda není zařízení poškozeno. Zkontrolujte například, zda baterie neupadla, nenarazila nebo nepromáčkla kryt.
- Před manipulací s povrchem vodiče nebo svorkou změřte napětí kontaktního bodu a ujistěte se, že nehrozí nebezpečí úrazu elektrickým proudem.
- Jakékoli škrábance způsobené během přepravy nebo instalace zařízení včas přelakujte. Zařízení se škrábanci nemůže být dlouhodobě vystaveno venkovnímu prostředí.
- Zajistěte, aby při tom nebyly ovlivněny součásti svorek baterie přeprava. Nezvedejte ani nepřemisťujte baterie pomocí svorek baterií.
- Bez předchozího souhlasu výrobce neměňte vnitřní konstrukci nebo postup instalace zařízení.
- V případě požáru okamžitě opusťte budovu nebo prostor zařízení a zapněte požární poplach nebo proveďte tísňové volání. V žádném případě nevstupujte do hořícího objektu.

POZOR

- Během přepravy, obratu, instalace, připojení kabelů a údržby dodržujte národní a místní zákony, předpisy a příslušné normy.
- Materiály a nástroje připravené zákazníkem musí splňovat národní a místní zákony, předpisy a příslušné normy.
- Před připojením zařízení k rozvodné síti získajte souhlas od národní a místní energetické společnosti.
- Porozumět komponentám a fungování FV systému vázaného na síť a příslušným místním normám.

POZN.

Nesmíte zpětně analyzovat, dekompileovat, rozebírat, přizpůsobovat, přidávat kód do softwaru zařízení nebo jakýmkoli jiným způsobem měnit software zařízení, zkoumat interní implementaci zařízení, získávat zdrojový kód softwaru zařízení, porušovat duševní vlastnictví společnosti Huawei nebo zveřejnit výsledky testů výkonu softwaru zařízení.

1.2 Požadavky na personál

- Pracovníci, kteří plánují instalaci nebo údržbu zařízení Huawei, musí projít důkladným školením, rozumět všem nezbytným bezpečnostním opatřením a být schopni správně provádět všechny operace.
- Instalovat, obsluhovat a udržovat zařízení smí pouze kvalifikovaní odborníci nebo vyškolení pracovníci.
- Odstraňovat bezpečnostní zařízení a kontrolovat zařízení mohou pouze kvalifikovaní odborníci.
- Personál, který bude zařízení obsluhovat, včetně operátorů, vyškoleného personálu a profesionálů, by měl mít místní národní kvalifikaci pro speciální operace, jako je vysokonapěťový provoz, práce ve výškách a provoz speciálního zařízení.
- Zařízení nebo součásti (včetně softwaru) smí vyměňovat pouze odborníci nebo oprávněný personál.

POZN.

- Profesionálové, odborníci: pracovníci, kteří jsou vyškoleni nebo mají zkušenosti s provozem zařízení a jsou obeznámeni se zdroji a stupněm různých potenciálních nebezpečí při instalaci, provozu a údržbě zařízení
- Vyškolený personál: pracovníci, kteří jsou technicky vyškoleni, mají požadované zkušenosti, jsou si vědomi možných nebezpečí při určitých operacích a jsou schopni přijmout ochranná opatření k minimalizaci nebezpečí pro sebe a ostatní osoby
- Obsluha: provozní personál, který může přijít do kontaktu se zařízením, kromě vyškoleného personálu a odborníků

1.3 Elektrická bezpečnost

Požadavky na uzemnění

- U zařízení, které je třeba uzemnit, nainstalujte ochranný zemnicí kabel (PE) jako první při instalaci zařízení a jako poslední vyjměte PE kabel při demontáži zařízení.
- Nepoškozujte zemnicí vodič.
- Neprovozujte zařízení bez řádně instalovaného zemnicího vodiče.
- Ujistěte se, že je zařízení trvale připojeno k ochrannému uzemnění. Před použitím zařízení zkontrolujte elektrické připojení, abyste se ujistili, že je bezpečně uzemněno.

Obecné požadavky

 **NEBEZPEČÍ**

Před připojením kabelů se ujistěte, že je zařízení neporušené. Jinak může dojít k úrazu elektrickým proudem nebo požáru.

-
- Zajistěte, aby všechna elektrická připojení odpovídala místním elektrickým normám.
 - Před použitím zařízení v režimu připojení k síti získajte souhlas místního dodavatele elektrické energie.
 - Ujistěte se, že vámi připravené kabely splňují místní předpisy.
 - Při provádění vysokonapěťových operací používejte vyhrazené izolované nástroje.

Provoz stejnosměrného proudu DC

 **NEBEZPEČÍ**

Nepřipojujte ani neodpojujte napájecí kabely při zapnutém napájení. Přechodný kontakt mezi jádrem napájecího kabelu a vodičem bude generovat elektrické oblouky nebo jiskry, které mohou způsobit požár nebo zranění.

-
- Před připojením kabelů vypněte odpojovač na předřazeném zařízení, aby se přerušilo napájení, pokud se lidé mohou dotknout součástí pod napětím.
 - Před připojením napájecího kabelu zkontrolujte, zda je štítek na napájecím kabelu správný.
 - Pokud má zařízení více vstupů, před provozem zařízení všechny vstupy odpojte.

Požadavky na kabeláž

- Při pokládání kabelů zajistěte, aby mezi kabely a součástmi nebo oblastmi generujícími teplo byla vzdálenost alespoň 30 mm. Tím se zabrání poškození izolační vrstvy kabelů.
- Spojte kabely stejného typu dohromady. Při pokládání kabelů různých typů zajistěte, aby byly od sebe vzdáleny alespoň 30 mm.
- Ujistěte se, že kabely používané ve FV systému připojeném k síti jsou správně připojeny a izolovány a splňují specifikace.
- Místa, kde jsou kabely vedeny potrubím nebo otvory, musí být chráněny, aby se zabránilo poškození kabelů ostrými hranami nebo otřepy.
- Když je teplota nízká, prudký náraz nebo vibrace mohou poškodit plastový plášť kabelu. Pro zajištění bezpečnosti dodržujte následující požadavky:
 - Kabely lze pokládat nebo instalovat pouze při teplotě vyšší než 0°C. S kabely zacházejte opatrně, zvláště při nízké teplotě.
 - Kabely skladované při teplotách pod bodem mrazu musí být skladovány při pokojové teplotě po dobu nejméně 24 hodin, než budou položeny.

ESD

POZOR

Statická elektřina generovaná lidskými těly může poškodit elektrostaticky citlivé součástky na deskách, například velké integrované obvody (LSI).

- Při manipulaci se zařízením používejte ESD rukavice. Nenoste oblečení náchylné na statickou elektřinu.

1.4 Bezpečnost baterie

Prohlášení

Společnost nenese odpovědnost za funkční abnormality zařízení, poškození součástí, nehodu při osobní bezpečnosti, ztrátu majetku nebo jiné škody způsobené z následujících důvodů:

- Baterie se během skladování nenabíjejí, jak je požadováno, což má za následek ztrátu kapacity nebo nevratné poškození baterií.
- Baterie je poškozená, spadne nebo vyteče v důsledku nesprávné činnosti nebo nesprávného připojení.
- Po instalaci a připojení k systému nejsou baterie včas napájeny, což způsobuje poškození baterií v důsledku nadměrného vybití.
- Parametry provozu na baterie jsou nesprávně nastaveny.
- Zákazník nebo třetí strana používá baterie nad rámec scénářů specifikovaných Společností. Například připojte další zátěže nebo použijte jiné baterie,

včetně, ale bez omezení na baterie jiných značek nebo baterií s různými jmenovitými kapacitami.

- Poškození baterií je způsobeno tím, že provozní prostředí baterie nebo parametry externího napájení nespĺňují požadavky prostředí. Skutečná provozní teplota baterií je příliš vysoká nebo příliš nízká nebo je elektrická síť nestabilní a dochází k častým výpadkům.
- Baterie jsou často přebíte kvůli nesprávné údržbě, nesprávně rozšířené kapacitě nebo baterie nebyly dlouhou dobu plně nabitě.
- Baterie nejsou udržovány na základě provozní příručky, jako je například selhání pravidelné kontroly pólů baterie.
- Baterie jsou ukradené.
- Záruční doba baterií vypršela.

Základní požadavky

NEBEZPEČÍ

- Nevystavujte baterie vysokým teplotám nebo v blízkosti zdrojů generujících teplo, jako je sluneční záření, zdroje ohně, transformátory a ohříváče. Baterie může při přehřátí způsobit požár.
 - Baterie nerozebírejte, neupravujte ani nepoškozujte, abyste předešli vytečení, přehřátí nebo požáru. Nevkládejte například cizí předměty do baterií a nevkładejte baterie do vody nebo jiných kapalin.
 - Nebezpečí požáru u systému ukládání energie lithium-iontových/sodíkových baterií je vysoké. Před manipulací s bateriemi zvažte následující bezpečnostní rizika:
 - Elektrolyt baterie je hořlavý, toxický a těkavý.
 - Tepelný únik baterie může vytvářet hořlavý plyn a škodlivý plyn, jako je CO a HF.
 - Koncentrace hořlavého plynu generovaného tepelnou energií baterie únik může způsobit deflagraci a výbuch.
-
- Baterie musí být skladovány odděleně uvnitř obalu. Neskladujte baterie společně s jinými materiály nebo na volném prostranství. Nevkládejte baterie příliš vysoko.
 - Nepoužívejte baterie po uplynutí záruční doby.
 - Před použitím neodstraňujte obal baterie. Baterie by měly být podle potřeby během skladování nabíjeny odborníky. Po nabití během skladování vraťte baterie zpět do jejich obalu.
 - Přesouvejte baterie správným směrem. Nepokładejte baterii dnem vzhůru ani ji nenakláníjte.
 - Chraňte baterie před nárazy.
 - Neprovádějte svářečské nebo brusné práce kolem baterií, aby nedošlo k požáru způsobenému elektrickými jiskrami nebo obloukem.
 - Používejte baterie v teplotním rozsahu uvedeném v tomto návodu.
 - Nepoužívejte poškozené baterie (například poškození způsobené pádem, nárazem nebo promáčknutím krytu). Poškozené baterie mohou uvolňovat

hořlavé plyny. Neskladujte poškozené baterie v blízkosti nepoškozených výrobků.

- Poškozené baterie neumísťujte do blízkosti hořlavých materiálů. Nepřibližujte se k poškozeným bateriím, pokud nejste profesionál.
- Během skladování sledujte, zda poškozené baterie nevykazují známky kouře, plamene, úniku elektrolytu nebo tepla.

Osobní bezpečnost

- Během provozu používejte vhodné osobní ochranné prostředky (OOP). Pokud existuje pravděpodobnost zranění osob nebo poškození zařízení, okamžitě zastavte operace, nahlaste případ nadřizovanému a přijměte proveditelná ochranná opatření.
- Používejte nástroje správně, aby nedošlo ke zranění osob nebo poškození zařízení.
- Nedotýkejte se zařízení pod napětím, protože plášť je horký.
- Aby byla zajištěna osobní bezpečnost a normální používání zařízení, musí být zařízení před použitím spolehlivě uzemněno.
- Když je baterie vadná, teplota může překročit práh hoření dotykového povrchu. Baterie se proto nedotýkejte.
- Baterii nerozebírejte ani nepoškozujte. Uvolněný elektrolyt je škodlivý pro vaši pokožku a oči. Vyvarujte se kontaktu s elektrolytem.
- Nepokládejte nepodstatné předměty na horní část zařízení ani je nevkládejte do žádné polohy na zařízení.
- Neumisťujte kolem zařízení hořlavé látky.
- Abyste předešli výbuchu a zranění těla, nevhazujte baterie do ohně.
- Bateriový modul neponořujte do vody nebo jiných kapalin.
- Nezkratujte svorky vodičů baterií. Zkratky mohou způsobit požár.
- Baterie mohou způsobit úraz elektrickým proudem a vysoké zkratové proudy. Při používání baterie věnujte pozornost následujícím bodům:
 - (a) Odstraňte ze sebe veškeré kovové předměty, jako jsou hodinky a prsteny.
 - (b) Používejte nástroje s izolovanými rukojeťmi.
 - (c) Používejte gumové rukavice a boty.
 - (d) Na baterie nepokládejte nástroje ani kovové části.
 - (e) Před připojením nebo odpojením svorek baterie odpojte napájecí zdroj.
 - (f) Zkontrolujte, zda baterie nejsou náhodně uzemněny. Pokud dojde k náhodnému uzemnění, odpojte napájecí zdroj ze země. Dotyk jakékoli části uzemněné baterie může způsobit úraz elektrickým proudem. Pokud jsou tyto uzemňovací body během instalace a údržby odstraněny, lze snížit možnost úrazu elektrickým proudem.
- K čištění elektrických součástí uvnitř nebo vně skříně nepoužívejte vodu.
- Nestůjte na zařízení, neopírejte se o něj ani si na něj nesedejte.
- Nepoškozujte moduly zařízení.

Požadavky na instalaci baterie

- Před instalací baterií zkontrolujte, zda je obal neporušený. Nepoužívejte baterie s poškozeným obalem.
- Během instalace zajistěte, aby nedošlo ke zkratování kladných a záporných elektrod baterie. Během instalace se ujistěte, že jsou šrouby správně utaženy pomocí momentového klíče a pravidelně je kontrolujte.
- Po instalaci zařízení odstraňte z oblasti zařízení nepotřebné obalové materiály, jako jsou kartony, pěna, plasty a stahovací pásy.

Třída nebezpečnosti a toxicity

NEBEZPEČÍ

- Nebezpečí: Při kontaktu kontaktů baterie s jinými kovy může dojít k vývinu tepla nebo úniku elektrolytu. Elektrolyt je hořlavý. V případě úniku elektrolytu okamžitě přemístěte baterii z ohně.
 - Toxicita: Výpary vznikající z hořících baterií mohou dráždit oči, kůži a hrdlo.
-

Nouzová opatření pro baterie

NEBEZPEČÍ

- Vyvarujte se kontaktu s uniklými kapalinami nebo plyny v případě úniku kapaliny z baterie nebo abnormálního zápachu. Nepřibližujte se k baterii. Okamžitě kontaktujte odborníky. Profesionálové musí nosit ochranné brýle, gumové rukavice, plynové masky a ochranný oděv.
 - Elektrolyt je žíravý a může způsobit podráždění a poleptání. Pokud se dostanete do přímého kontaktu s elektrolytem baterie, postupujte následovně:
 - Vdechnutí: Okamžitě evakuujte kontaminovaná místa, jděte na čerstvý vzduch a okamžitě vyhledejte lékařskou pomoc.
 - Kontakt s očima: Okamžitě vyplachujte oči vodou po dobu alespoň 15 minut, nemněte si oči a okamžitě vyhledejte lékařskou pomoc.
 - Při styku s kůží: Zasažená místa okamžitě omyjte mýdlem a vodou a okamžitě vyhledejte lékařskou pomoc.
 - Požítí: Okamžitě vyhledejte lékařskou pomoc.
-

Požární nouzová opatření

 **NEBEZPEČÍ**

- Pokud dojde k požáru, vypněte systém, je-li to bezpečné.
 - Požár uhasťte oxidem uhličitým, suchým práškem FM-200 nebo ABC hasicí přístroje.
 - Požádejte hasiče, aby se během hašení požáru vyhýbali kontaktu s vysokonapěťovými součástmi, aby se předešlo riziku úrazu elektrickým proudem.
 - Přehřátí může způsobit deformaci baterií a únik korozivního elektrolytu nebo toxického plynu. Uchovávejte mimo dosah baterií, aby nedošlo k podráždění pokožky a chemickým popáleninám.
-

Mimořádná povodňová opatření

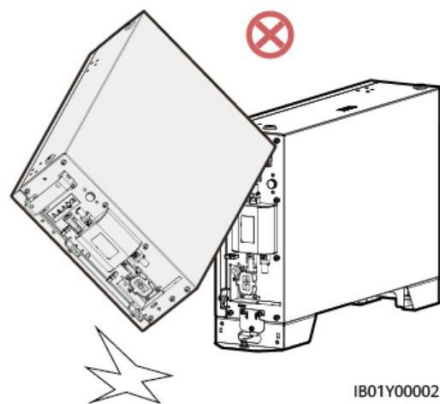
 **NEBEZPEČÍ**

- Vypněte systém, pokud je to bezpečné.
 - Pokud je jakákoliv část baterií ponořena do vody, nedotýkejte se baterií, aby nedošlo k úrazu elektrickým proudem.
 - Nepoužívejte baterie, které byly namočené ve vodě. Obratě se na recyklační společnost pro likvidaci baterií.
-

Nouzová opatření vypadlé baterie

NEBEZPEČÍ

- Pokud baterie během instalace spadne nebo na ni dojde prudkým nárazem, může dojít k vnitřnímu poškození. Nepoužívejte takové baterie; jinak může dojít k bezpečnostním rizikům, jako je únik článků a úraz elektrickým proudem.
- Pokud je upuštěná baterie zjevně poškozená nebo se objeví neobvyklý zápach, kouř nebo požár, okamžitě evakuujte personál, zavolejte záchrannou službu a kontaktujte odborníky. Profesionálové mohou použít hasicí zařízení k uhašení požáru pod bezpečnostní ochranou.
- Pokud upuštěná baterie nemá žádné zjevné deformace nebo poškození a nevyskytuje se žádný neobvyklý zápach, kouř nebo oheň, obraťte se na odborníky, aby baterii přenesli na otevřené a bezpečné místo, nebo se obraťte na recyklační společnost pro likvidaci.



Recyklace baterií

- Použité baterie likvidujte v souladu s místními zákony a předpisy. Nevyhazujte baterie do domovního odpadu.
- Pokud baterie vytečou nebo jsou poškozené, kontaktujte technickou podporu nebo společnost zabývající se recyklací baterií a zlikvidujte je.
- Pokud jsou baterie mimo životnost, kontaktujte společnost zabývající se recyklací baterií a zlikvidujte je.
- Nevystavujte baterie vysokým teplotám nebo přímému slunečnímu záření.
- Nevystavujte baterie vysoké vlhkosti nebo korozivnímu prostředí.

1.5 Požadavky na skladování

Obecné požadavky

 POZN.

- Zaznamenejte si údaje o skladování, jako je teplota, vlhkost a skladovací prostředí, v souladu s požadavky na skladování v této příručce.
- Neskladujte baterie po delší dobu. Skladování lithiových baterií po delší dobu může způsobit ztrátu kapacity. Obecně platí, že nevratná ztráta kapacity je 3 % až 10 % poté, co jsou lithiové baterie skladovány při doporučené teplotě skladování po dobu 12 měsíců.
- Skladovací prostředí musí splňovat místní předpisy a normy.
- Pokud byla baterie skladována déle, než je povolená doba, musí ji před použitím zkontrolovat a otestovat odborník.
- Při skladování umístěte baterie podle značek na obalu. Nevkládejte baterie vzhůru nohama nebo na stranu.
- Obaly na baterie naskládejte v souladu s požadavky na stohování na vnějším obalu.
- S bateriemi zacházejte opatrně, aby nedošlo k poškození.

Požadavky na prostředí úložiště jsou následující:

- Okolní teplota: -10–55°C; doporučená skladovací teplota: 20–30°C
- Relativní vlhkost: 5% až 80%
- Baterie musí být skladovány na čistém, suchém a dobře větraném místě a chráněny před korozí prachem a vodní párou. Baterie musí být chráněny před deštěm a vodou.
- Relativní vlhkost: 5% až 80%
- Chraňte baterie před přímým slunečním zářením.

1.6 Požadavky na přepravu

POZOR

Výrobek splňuje certifikace UN38.3 (UN38.3: oddíl 38.3 šestého revidovaného vydání Doporučení pro přepravu nebezpečného zboží: Příručka testů a kritérií) a SN/T 0370.2-2009 (část 2: Výkonnostní test pravidel pro kontrolu obalů pro vývoz nebezpečného zboží). Tento výrobek patří do třídy 9 nebezpečných věcí.

Nakládání a vykládání:

Vkládejte a vybírejte baterie v souladu s místními zákony, předpisy a průmyslovými standardy. Neopatrné zacházení může způsobit zkrat nebo poškození baterií v nádobě, což může mít za následek vytečení baterie, prasknutí, výbuch nebo požár.

Před přepravou:

- Zkontrolujte, zda jsou baterie neporušené a zda není patrný zápach, kouř nebo oheň. V opačném případě nelze baterie přepravovat.

 **POZN.**

Produkt může být doručen přímo na místo a přepravován po zemi a po vodě. Obalový obal musí být zajištěn pro přepravu. Během nakládání, vykládání a přepravy zacházejte s výrobkem opatrně a zajistěte ochranu proti vlhkosti. Skutečná kapacita se může lišit v závislosti na podmínkách prostředí, jako je teplota, přepravní podmínky a podmínky skladování.

Během přepravy:

- Baterie nelze přepravovat po železnici ani letecky.
- Námořní přeprava musí splňovat Mezinárodní kodex námořního nebezpečného zboží (IMDG Code).
- Silniční přeprava musí odpovídat mezinárodní silniční přepravě nebezpečných věcí (ADR) nebo JT T617.
- Dodržujte požadavky regulačních orgánů pro přepravu v zemích odeslání, trasy a cíle.

Dodržujte mezinárodní předpisy o přepravě nebezpečných věcí a požadavky dopravních regulačních orgánů příslušných zemí.

Chraňte obal s výrobkem před následujícími situacemi:

- před zvlhnutím deštěm, sněhem nebo pádem do vody
- před pádem nebo mechanickým nárazem
- před převrácením nebo nakloněním

 **POZN.**

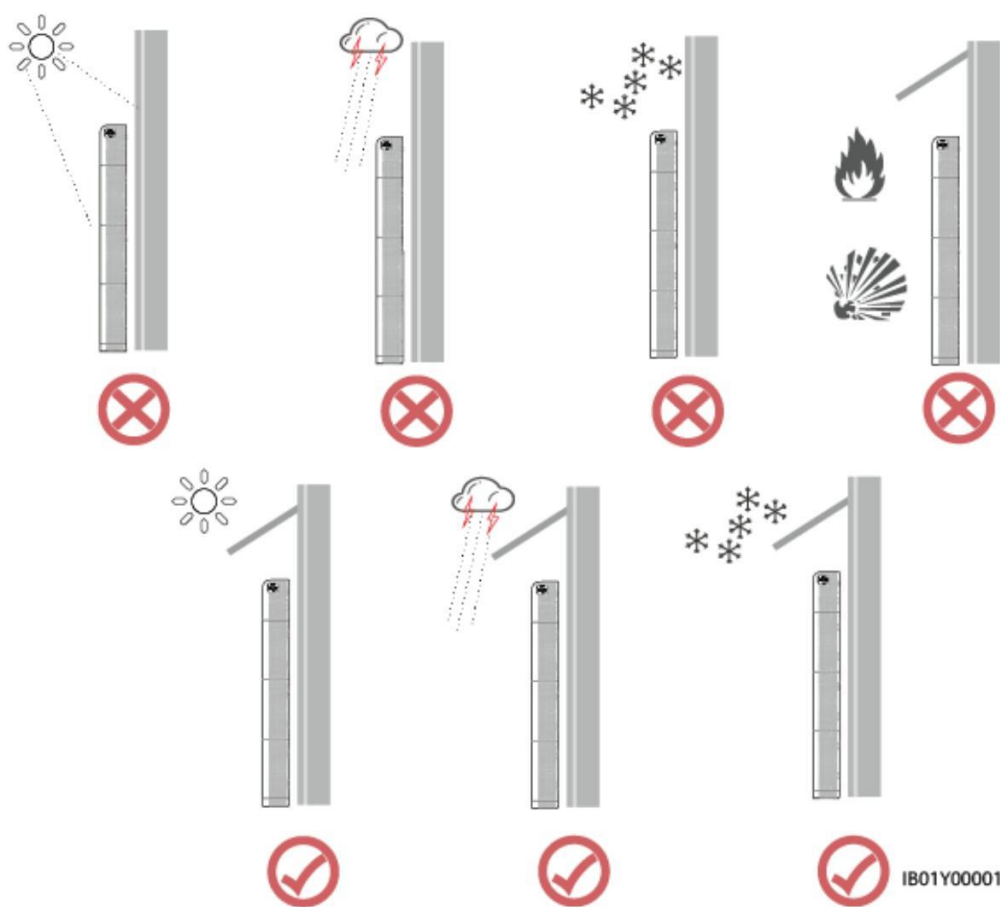
- Pokud dojde k některé z předchozích výjimek, proveďte nouzová opatření.
- Pokud baterie vytékají nebo jsou vyboulené, nepřepravujte je. obraťte se na recyklační společnost pro likvidaci baterií.

1.7 Požadavky na instalační prostředí

- Prostedí instalace a použití musí splňovat příslušné mezinárodní, národní a místní normy pro lithiové baterie a musí být v souladu s místními zákony a předpisy.
- Zajistěte, aby baterie nebyla přístupná dětem a mimo každodenní pracovní nebo obytné prostory, včetně, ale bez omezení na následující prostory: studio, ložnice, obývací pokoj, obývací pokoj, hudební místnost, kuchyň, pracovna, herna, domácí kino, solárium, WC, koupelna, prádelna a půda.
- Při instalaci baterie v garáži ji udržujte mimo příjezdovou cestu. Doporučuje se, aby byla baterie namontována na stěně výše než nárazník, aby se zabránilo kolizi.
- Při instalaci baterie ve sklepě zajistěte dobré větrání. Neumisťujte kolem baterie hořlavé nebo výbušné materiály. Doporučuje se namontovat baterii na zeď, aby se zabránilo kontaktu s vodou.

- Baterii instalujte v suchém a dobře větraném prostředí. Zajistěte baterie na pevném a rovném povrchu.
- Baterii nainstalujte na chráněné místo nebo na ni nainstalujte markýzu, aby se zabránilo přímému slunečnímu záření nebo dešti.
- Baterii instalujte v čistém prostředí bez zdrojů silného infračerveného záření, organických rozpouštědel a korozivních plynů.
- V oblastech náchylných k přírodním katastrofám, jako jsou záplavy, proudění trosek, zemětřesení a tajfuny/hurikány, proveďte při instalaci odpovídající opatření.
- Udržujte baterii mimo zdroje ohně. Kolem baterie neumísťujte žádné hořlavé nebo výbušné materiály.
- Udržujte baterii mimo zdroje vody, jako jsou kohoutky, kanalizační potrubí a postřikovače, abyste zabránili prosakování vody.
- Neinstalujte baterii na místo, kde je snadné se jí dotknout teplota šasi a chladiče je při provozu baterie vysoká.
- Abyste předešli požáru v důsledku vysoké teploty, ujistěte se, že větrací otvory a chladič systém nejsou zablokovány, když je baterie v chodu.
- Nevystavujte baterii hořlavým nebo výbušným plynům nebo kouři. V takovém prostředí neprovádějte s baterií žádnou operaci.
- Neinstalujte baterii na pohybující se předmět, jako je loď, vlak nebo auto.
- Ve scénářích záložního napájení nepoužívejte baterii v následujících situacích:
 - a. zdravotnické prostředky, které jsou pro lidský život zásadní
 - b. ovládací zařízení, jako jsou vlaky a výtahy, které mohou způsobit zranění osob
 - c. počítačové systémy společenského a veřejného významu
 - d. místa v blízkosti lékařských přístrojů
 - e. další zařízení podobná těm popsaným výše
- Neinstalujte baterii venku v oblastech zasažených solí, protože by mohla zkorodovat. Oblastí zasaženou solí se rozumí oblast do 500 metrů od pobřeží nebo oblast náchylná k mořskému vánku. Oblasti náchylné k mořskému vánku se liší podle povětrnostních podmínek (jako jsou tajfuny a monzuny) nebo terénu (jako jsou přehrady a kopce).

Obrázek 1-1 Montážní prostředí



POZN.

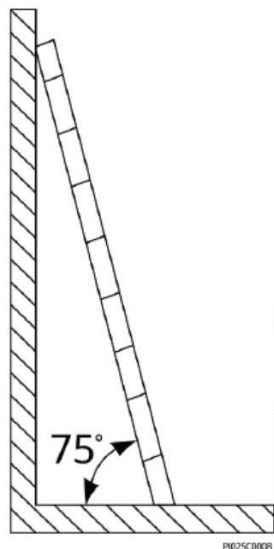
- Provoz a životnost baterie závisí na provozní teplotě. Baterii instalujte při teplotě rovné okolní teplotě nebo v lepším prostředí.
- Provozní teplota LUNA2000 se pohybuje od -20°C do $+55^{\circ}\text{C}$. Pokud je LUNA2000 instalován v chladném prostředí, vestavěný tepelný řídicí systém začne zahřívát baterii, aby bylo dosaženo lepšího výkonu. Proces ohřevu spotřebovává dobíjecí energii, což snižuje energetickou účinnost systému v chladném počasí.
- Pokud je LUNA2000 před instalací skladován v chladném prostředí (například 0°C), potřebuje LUNA2000 nějaký čas (< 2 h) na zahřátí, než se bude moci nabíjet. Před instalací se doporučuje umístit LUNA2000 na teplé místo, aby se usnadnilo uvedení do provozu.
- Když je okolní teplota LUNA2000 vyšší než $+45^{\circ}\text{C}$ nebo nižší než -10°C , výkon nabíjení a vybíjení baterie se sníží.

1.8 Mechanická bezpečnost

Použití žebříků

- Při práci pod napětím ve výškách používejte dřevěné nebo sklolaminátové žebříky.

- Při použití žebříku se ujistěte, že jsou tažná lana zajištěna a žebřík je držen pevně.
- Před použitím žebříku zkontrolujte, zda je neporušený a ověřte jeho nosnost.
Nepřetěžujte jej.
Ujistěte se, že širší konec žebříku je dole nebo ochranný
- ve spodní části byla přijata opatření, která zabraňují posunutí žebříku.
Ujistěte se, že je žebřík bezpečně umístěn. Doporučený úhel pro žebřík proti podlaze je
- 75 stupňů, jak je znázorněno na následujícím obrázku. K měření úhlu lze použít úhlové pravítko.



- Při lezení po žebříku proveďte následující opatření, abyste snížili rizika a zajistili bezpečnost:
 - Udržujte své tělo ve stabilní poloze.
 - Nešplhejte výše než na čtvrtou příčku žebříku shora.
 - Ujistěte se, že se těžiště vašeho těla neposouvá mimo nohy žebříku.

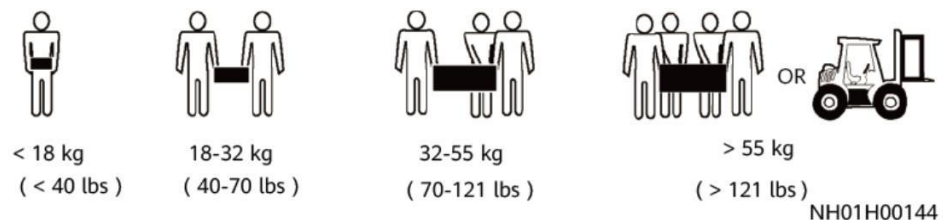
Vrtání otvorů

Při vrtání otvorů do stěny nebo podlahy dodržujte následující bezpečnostní opatření:

- Při vrtání otvorů používejte ochranné brýle a ochranné rukavice.
- Při vrtání otvorů chraňte zařízení před hoblinami. Po vrtání očistěte všechny hobliny, které se nahromadily uvnitř nebo vně zařízení.

Přenos těžkých předmětů

- Buďte opatrní, abyste se při přemísťování těžkých předmětů nezranili.



- Při ručním přemísťování zařízení používejte ochranné rukavice, abyste předešli zranění.

1.9 Uvedení do provozu

Při prvním zapnutí zařízení zajistěte, aby odborný personál správně nastavil parametry. Nesprávné nastavení může způsobit nesoulad s místní certifikací a ovlivnit normální provoz zařízení.

1.10 Údržba a výměna



Vysoké napětí generované zařízením během provozu může způsobit úraz elektrickým proudem, který může mít za následek smrt, vážné zranění nebo vážné poškození majetku. Před údržbou vypněte zařízení a přísně dodržujte bezpečnostní opatření uvedená v tomto dokumentu a příslušných dokumentech.

- Udržujte zařízení s dostatečnou znalostí tohoto dokumentu a používejte vhodné nástroje a testovací zařízení.
- Před údržbou zařízení vypněte a postupujte podle pokynů na štítku se zpožděným vybitím, abyste zajistili, že je zařízení vypnuté.
- Umístěte dočasné výstražné značky nebo postavte ploty, abyste zabránili neoprávněnému přístupu na místo údržby.
- Pokud je zařízení vadné, kontaktujte svého prodejce.
- Zařízení lze zapnout až po odstranění všech závad. Pokud tak neučiníte, může dojít k eskalaci poruch nebo poškození zařízení.
- Neotevírejte kryt bez oprávnění. V opačném případě může dojít k úrazu elektrickým proudem a následné závady jsou mimo rámec záruky.
- Instalační personál, personál údržby a technická podpora personál musí být vyškolen k bezpečné a správné obsluze a údržbě zařízení, musí přijímat komplexní preventivní opatření a musí být vybaven ochrannými nástroji.
- Před přemístěním nebo opětovným připojením zařízení odpojte napájení a baterie a počkejte pět minut, dokud se zařízení nevypne. Před údržbou zařízení zkontrolujte pomocí multimetru, že na stejnosměrné sběrnici nebo součástech, které mají být udržovány, nezůstala žádná nebezpečná napětí.
- Údržbu baterie by měl provádět nebo na ni dohlížet personál, který je obeznámen s bateriemi a požadovanými opatřeními.
- Při výměně baterií je nahraďte bateriemi nebo bateriovými řetězy stejného typu.
- Po provedení údržby vyjměte ze zařízení všechny nástroje a díly kompletní.
- Není-li zařízení delší dobu používáno, skladujte a dobíjejte baterie podle tohoto dokumentu.

2 Představení produktu

2.1 Přehled

Funkce

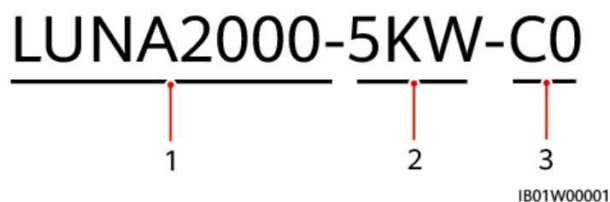
Baterie LUNA2000 se skládá z modulu řízení napájení a bateriových rozšiřujících modulů. Může ukládat a uvolňovat elektrickou energii na základě požadavků systému řízení invertoru. Vstupní a výstupní porty baterie LUNA2000 jsou vysokonapěťové porty stejnosměrného proudu (HVDC).

- Nabíjení baterie: Modul řízení napájení se připojuje ke svorkám baterie (BAT+ a BAT-) invertoru. Pod řízením invertoru modul řízení výkonu nabíjí baterie a ukládá přebytečnou FV energii do baterií.
- Vybíjení baterie: Když FV energie nestačí dodávat energii do zátěží, systém řídí baterie tak, aby dodávaly energii zátěži. Energie baterie je dodávána do zátěží přes invertor.

Model

- Model modulu řízení výkonu v baterii LUNA2000:
LUNA2000-5KW-C0

Obrázek 2-1 Číslo modelu

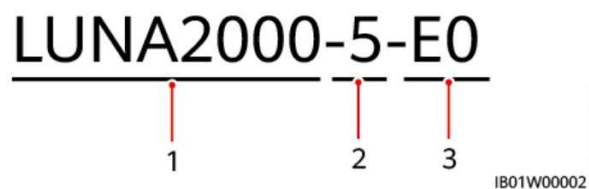


Tabulka 2-1 Popis modelu

Č.	Význam	Hodnota
1	Produkt	LUNA2000: baterie LUNA2000
2	Úroveň výkonu	5KW: Výkon je 5 kW.
3	Kód návrhu	C0: produktová řada modulu řízení výkonu

- Model bateriových rozšiřujících modulů v baterii LUNA2000: LUNA2000-5-E0

Obrázek 2-2 Číslo modelu

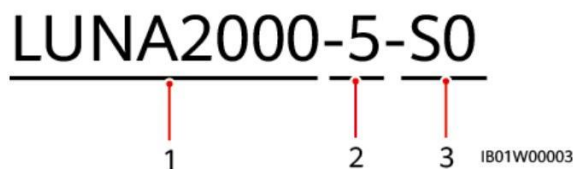


Tabulka 2-2 Popis modelu

Č.	Význam	Hodnota
1	Produkt	LUNA2000: bytová baterie
2	Úroveň energie	5: Energetická hladina je 5 kWh.
3	Kód návrhu	E0: modul bateriové sady

- Model baterie LUNA2000 je LUNA2000-5-S0.

Obrázek 2-3 Číslo modelu



Tabulka 2-3 Popis modelu

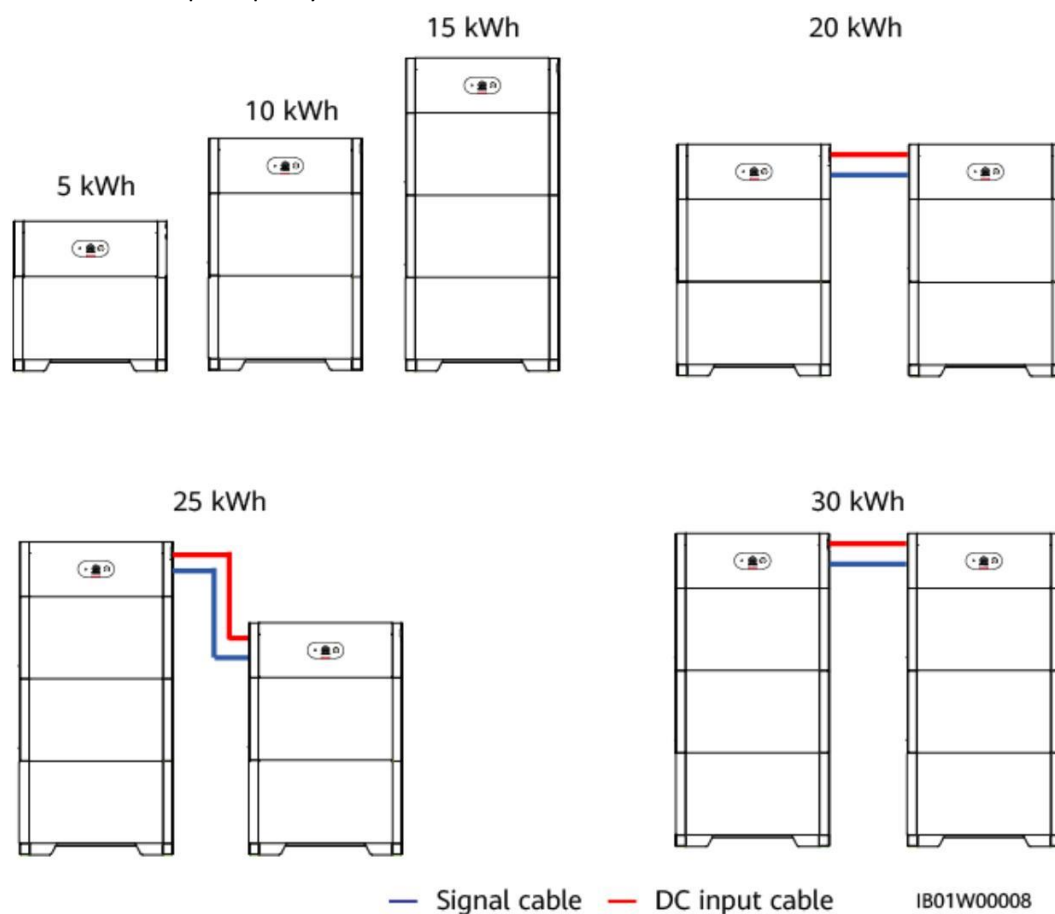
Č.	Význam	Hodnota
1	Produkt	LUNA2000: bytová baterie
2	Energetická hladina	5: Úroveň výkonu je 5 kWh. Tento produkt podporuje 5 kWh až 30 kWh.

Č.	Význam	Hodnota
3	Kód návrhu	S0: baterie

Popis kapacity baterie

Baterie podporuje rozšíření výkonu a kapacity. Dva moduly řízení výkonu mohou být zapojeny paralelně. Jeden modul řízení napájení podporuje maximálně tři rozšiřující moduly baterie.

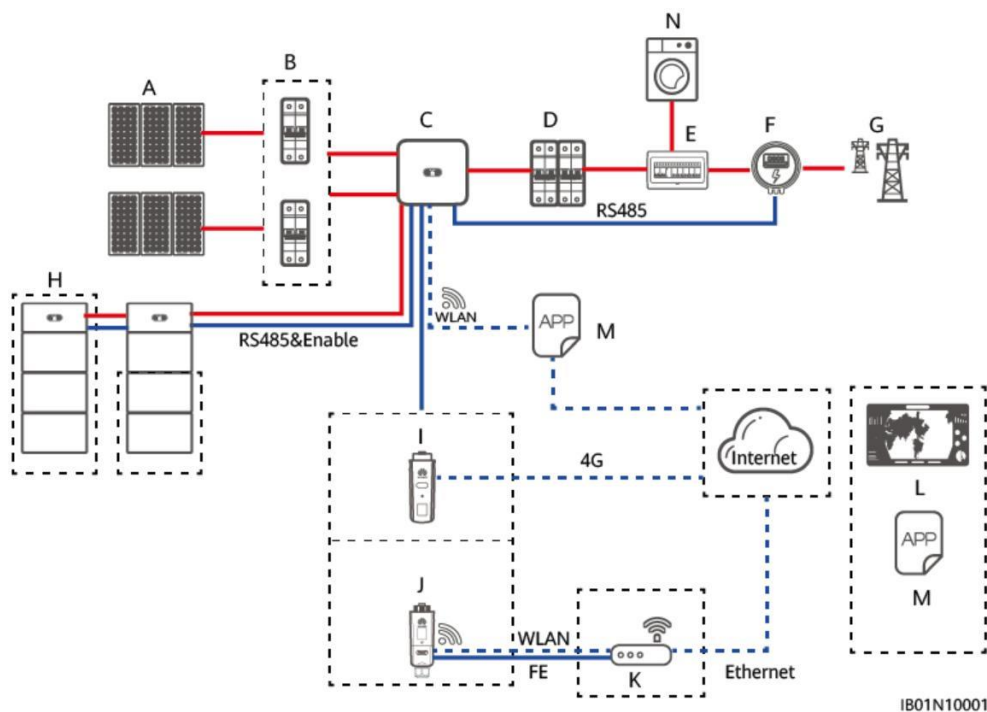
Obrázek 2-4 Popis kapacity baterie



Síťová aplikace

Baterie LUNA2000 je použitelná pro mřížkové systémy rezidenčních střešních FVE. Typicky se systém navázaný na síť skládá z fotovoltaických stringů, baterií LUNA2000, invertory, AC vypínače a rozvodné skříně (PDB).

Obrázek 2-5 Síť (přerušovaná políčka označují volitelné součásti)



- | | | |
|--------------------------|-----------------|----------------------------------|
| (A) PV string | (B) DC přepínač | (C) SUN2000 |
| (D) AC přepínač | (E) ACDCU | (F) Inteligentní snímač napájení |
| (G) Elektrická síť | (H) LUNA2000 | (I) 4G Smart Dongle |
| (J) WLAN-FE Smart Dongle | (K) Router | (L) Systém řízení FusionSolar |
| (M) FusionSolar aplikace | (N) Zátěž | |

POZN.

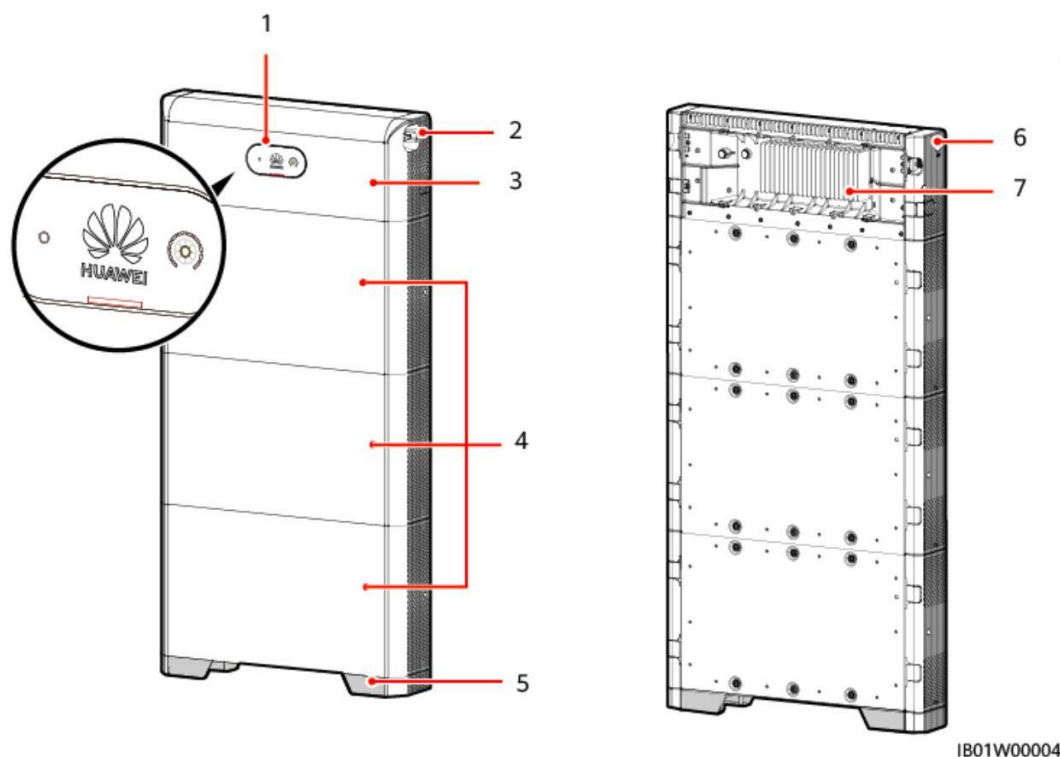
- ——— označuje napájecí kabel, ——— označuje signální kabel, - - - - - označuje bezdrátovou komunikaci.
- Vstupní a výstupní porty baterie LUNA2000 jsou připojeny k bateriovým portům invertoru.
- Baterie LUNA2000 podporuje následující komunikační režimy:
 - Připojte baterii LUNA2000 k invertoru přes port RS485 a povolte port pro realizaci komunikace a ovládání mezi invertorem a baterií LUNA2000.
 - Pomocí aplikace pro mobilní telefon se přímo připojte k invertoru nebo se připojte k invertoru ve stejné síti LAN pro správu a údržbu baterie LUNA2000.
 - Připojte invertor k veřejné síti pomocí Smart Dongle pro správu a údržbu baterie LUNA2000 prostřednictvím systému správy.

2.2 Vzhled

Baterie

Tato část popisuje vzhled baterie.

Obrázek 2-6 Vzhled baterie



(1) LED-indikátor

(2) DC přepínač

(3) Modul řízení
 napájení

(4) Bateriové rozšiřující
 moduly

(5) Instalační základna

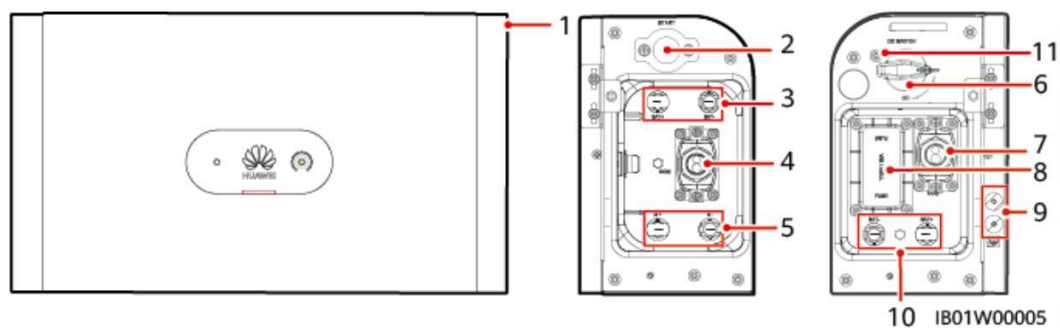
(6) Black start switch

(7) Chladič

Modul řízení napájení

Výkon modulu řízení výkonu je 5 kW.

Obrázek 2-7 Modul řízení napájení



- | | | |
|---------------------------------|--|--------------------------------|
| (1) Modul řízení napájení | (2) Startovací spínač | (3) Svorky baterie (BAT+/BAT-) |
| (4) COM port (COM) | (5) Kaskádové svorky baterie (B+/B-) | (6) DC přepínač (DC SWITCH) |
| (7) COM port (COM) | (8) Pojistka | (9) Zemní bod |
| (10) Svorky baterie (BAT-/BAT+) | (11) Otvor pro zajišťovací šroub pro DC spínač (M4) ^a | |

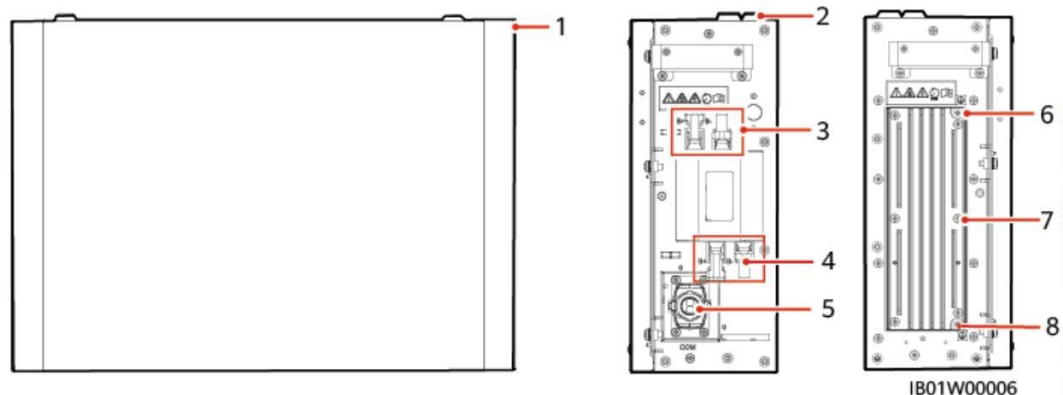
 **POZN.**

Poznámka a: (Volitelně) Odstraňte plastovou krytku a nainstalujte zajišťovací šroub DC přepínače, abyste zabránili nesprávné činnosti.

Bateriový rozšiřující modul

Standardní kapacita bateriového rozšiřujícího modulu je 5 kWh.

Obrázek 2-8 Bateriový rozšiřující modul








- | | | |
|--------------------------------------|----------------------------|--------------------------------------|
| (1) Bateriový rozšiřující modul | (2) Výčnělek pro zarovnání | (3) Kaskádové svorky baterie (B+/B-) |
| (4) Kaskádové svorky baterie (B+/B-) | (5) COM port (COM) | (6) Zemní bod |
| (7) Chladič | (8) Zemní bod | |

2.3 Popis štítku

Příbalové štítky

Tabulka 2-4 Popis štítků pláště

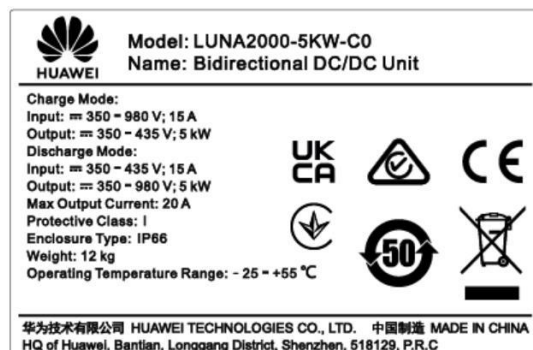
Ikona	Název	Význam
	Upozornění na popálení	Nedotýkejte se produktu, protože plášť je v provozu horký.
	Zpožděné vybíjení	<ul style="list-style-type: none"> Po vypnutí baterie existuje vysoké napětí. Vybití baterie na bezpečné napětí trvá 5 minut.
	Operátor	<ul style="list-style-type: none"> Po zapnutí baterie existuje vysoké napětí. Pouze kvalifikovaní a Instalovat a provozovat baterii mohou vyškolení elektrotechnici. Před zapnutím uzemněte baterii.
	Viz dokumentace	Připomíná operátorům, aby si prostudovali dokumentaci dodanou se zařízením.
	Zemnění	Označuje polohu pro připojení PE kabelu.

POZN.

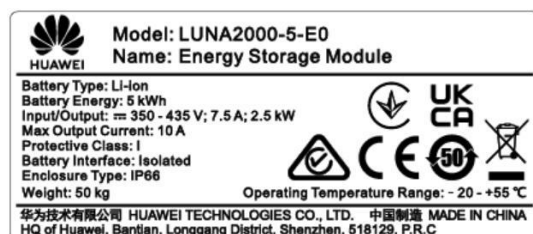
Štítky jsou pouze orientační.

Typový štítek

Typový štítek modulu řízení výkonu

Obrázek 2-9 Typový štítek (modul řízení napájení)

Typový štítek rozšiřujícího modulu baterie

Obrázek 2-10 Typový štítek (bateriový rozšiřující modul)

2.4 Vlastnosti

Multi-scénář a multi-pracovní režim

- Podporuje více pracovních režimů, jako je síťový, síťový a mimosíťový, čistě mimosíťový multi-scénář, vlastní spotřeba, doba použití a plné napájení ze sítě.
- Umožňuje uživatelům dotazovat se na celkovou kapacitu vybíjení v životním cyklu produktu v reálném čase.

Inteligentní a jednoduché ovládání

Spolupracuje s invertorem, podporuje plug-and-play a integruje aplikaci pro mobilní telefon a systém správy.

Snadná instalace a výměna

- Pro připojení systému se používají standardní stejnosměrné svorky baterie.
- Modulární design je použit pro baterie.
- Instalaci nebo výměnu mohou provádět dvě osoby.

Flexibilní škálovatelnost

Baterie podporuje rozšíření výkonu, rozšíření kapacity baterie a hybridní použití starých a nových baterií.

Inteligentní provoz a údržba

- Tovární výchozí nastavení odpovídá požadavkům cílových trhů a baterii lze spustit stisknutím pouze jednoho tlačítka a podporuje černý start.
- LED indikátor ukazuje stav. K provádění místních a vzdálených operací můžete také použít aplikaci pro mobilní telefon.
- Cloudový systém správy dat slouží ke správě baterie kdykoli a kdekoli.

Nízká investice

- Jsou vyžadovány pouze běžné instalační nástroje.
- Baterie se vyznačuje vysokou účinností a hustotou výkonu, což šetří instalační prostor.
- Baterie se vyznačuje snadným provozem a údržbou.

2.5 Pracovní režim

LUNA2000 převádí HVDC generované FV stringy na nízkonapěťový stejnosměrný proud (LVDC) pomocí DC-to-DC konverze a ukládá energii do baterií. Může také převádět LVDC na HVDC a poté na střídavé napájení prostřednictvím invertoru.

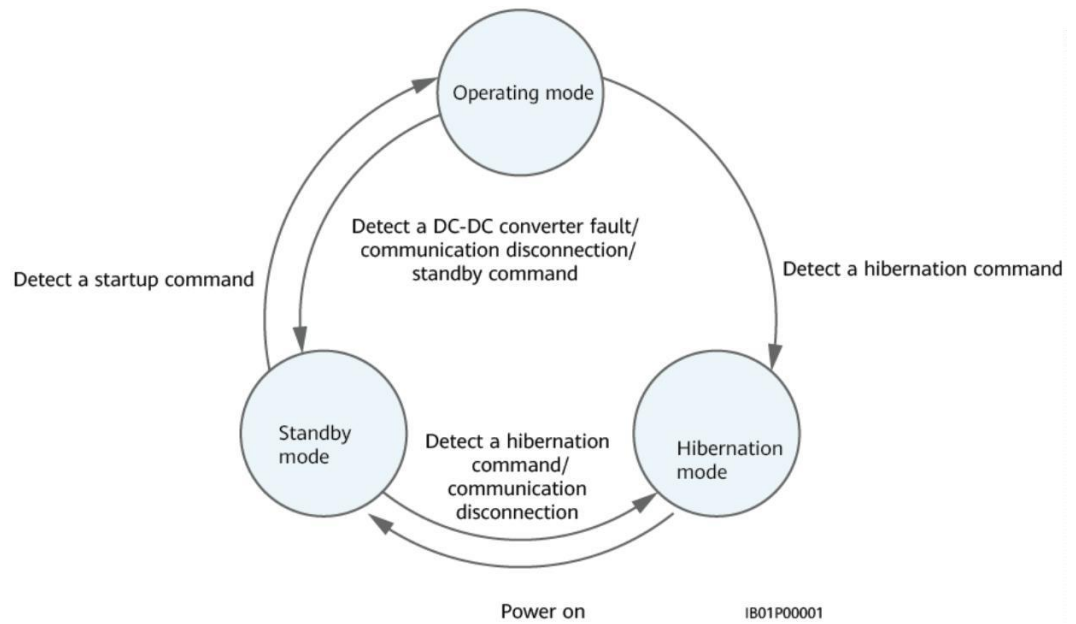
Pracovní režim

Baterie LUNA2000 může pracovat v režimu hibernace, v pohotovostním režimu nebo v provozním režimu.

Tabulka 2-5 Pracovní režim

Pracovní režim	Popis
Hibernační režim	Interní pomocný zdroj energie a DC-DC konvertor baterie nefungují.
Pohotovostní režim	Pomocný zdroj energie uvnitř baterie funguje a DC-DC invertor nefunguje.
Provozní režim	Interní pomocný zdroj energie baterie funguje a DC-DC invertor se nabíjí nebo vybíjí.

Obrázek 2-11 Přepínání mezi pracovními režimy



3 Aplikační scénáře a nastavení

Baterie LUNA2000 se používá hlavně v síťově vázaných systémech rezidenčních střešních FV elektráren a malých FV elektráren v průmyslových a komerčních scénářích. Systém lze klasifikovat do následujících tří typů na základě aplikačních scénářů:

- Systém ukládání energie (ESS) vázaný na síť
- ESS vázaný na síť i mimo síť
- ESS nevázaný na síť

Lze nastavit více pracovních režimů, jako je maximální vlastní spotřeba, doba použití a plné napájení sítě.

3.1 ESS vázaný na síť

3.1.1 Síťování ESS vázaného na síť

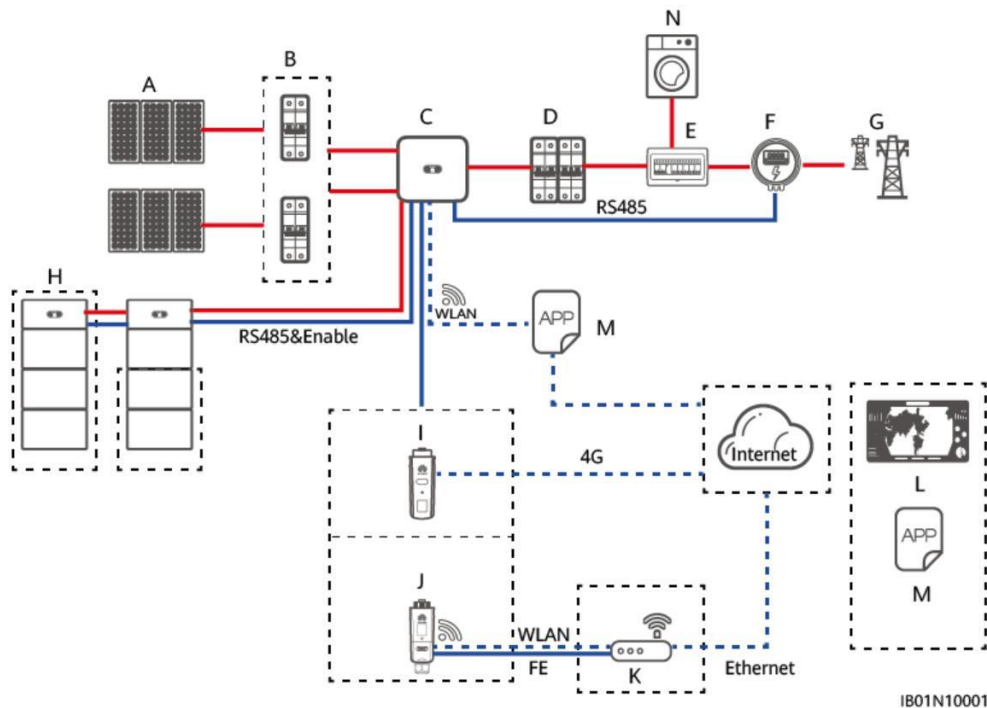
Síťování 1: Jeden invertor

Síťově vázaný ESS se skládá z fotovoltaických stringů, baterií LUNA2000, invertoru, AC vypínače, zátěží, napájecí distribuční jednotky (PDU), měřiče výkonu a sítě.

Jsou podporovány inventory SUN2000-(2KTL-6KTL)-L1, SUN2000-(3KTL-10KTL)-M1.

FV string přeměňuje solární energii na elektrickou energii, kterou invertor následně přeměňuje na výkonové zátěže nebo je přiváděna do sítě.

Obrázek 3-1 ESS vázaný na síť - síťové schéma (přerušovaná políčka označují volitelné součásti)



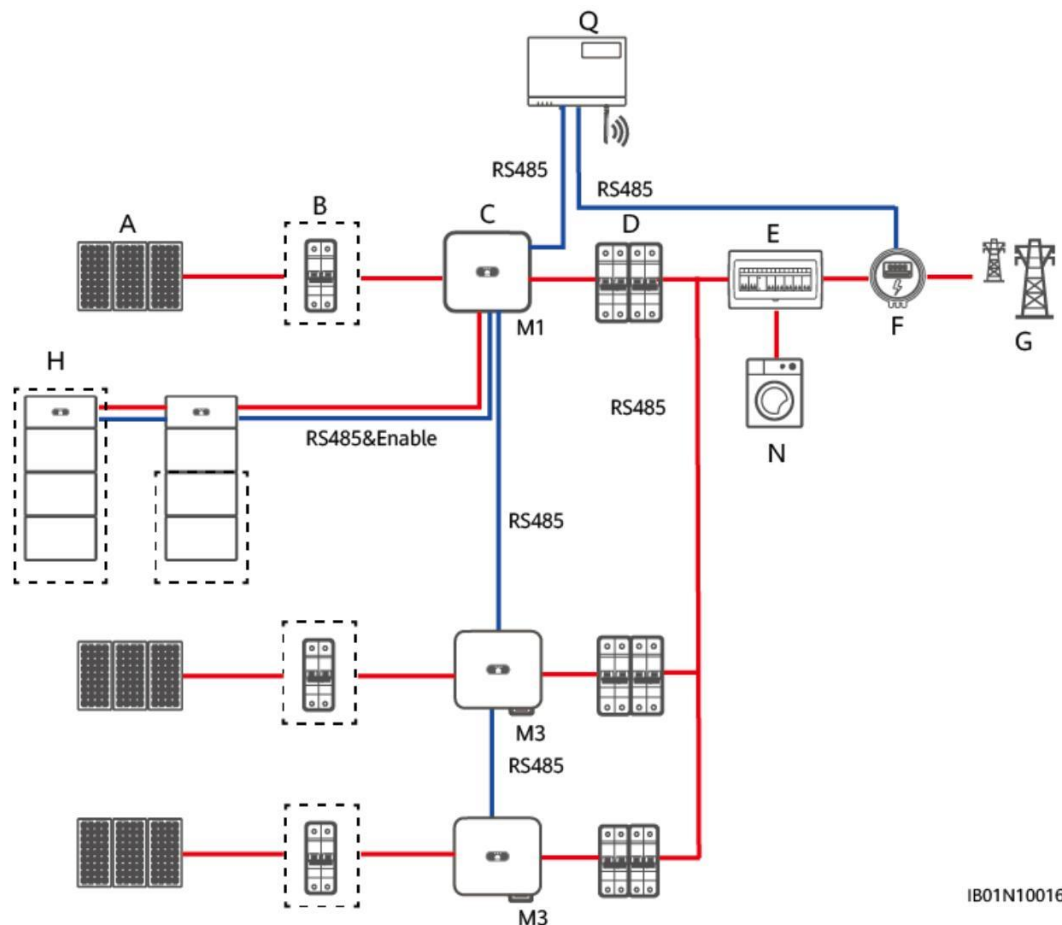
Síťování 2: Více inverterů v kaskádě

Pro zvýšení kapacity můžete přidat invertory a baterie. Kaskádovat lze maximálně tři invertory. Každá baterie se připojuje k inverteru přes nezávislý port RS485 a je řízena inverterem, který je k němu připojen.

Síťování SmartLoggeru

- V tomto scénáři jsou podporovány SmartLogger V300R001C00SPC100 a novější verze. Podrobnosti o uvedení do provozu viz [6.3 Uvedení baterie do provozu](#).
- Síťově vázaný ESS podporuje kaskádování SUN2000-(3KTL-10KTL)-M1, SUN2000-(8KTL-20KTL)-M2 a SUN2000-(20KTL, 29.9KTL, 30KTL, 36KTL, 40KTL)-M3.

Obrázek 3-2 Síťové propojení jednoho SUN2000-(3KTL-10KTL)-M1 a dvou SUN2000-(20KTL, 29,9KTL, 30KTL, 36KTL, 40KTL)-M3 invertorů (přerušované rámečky označují volitelné komponenty)



IB01N10016

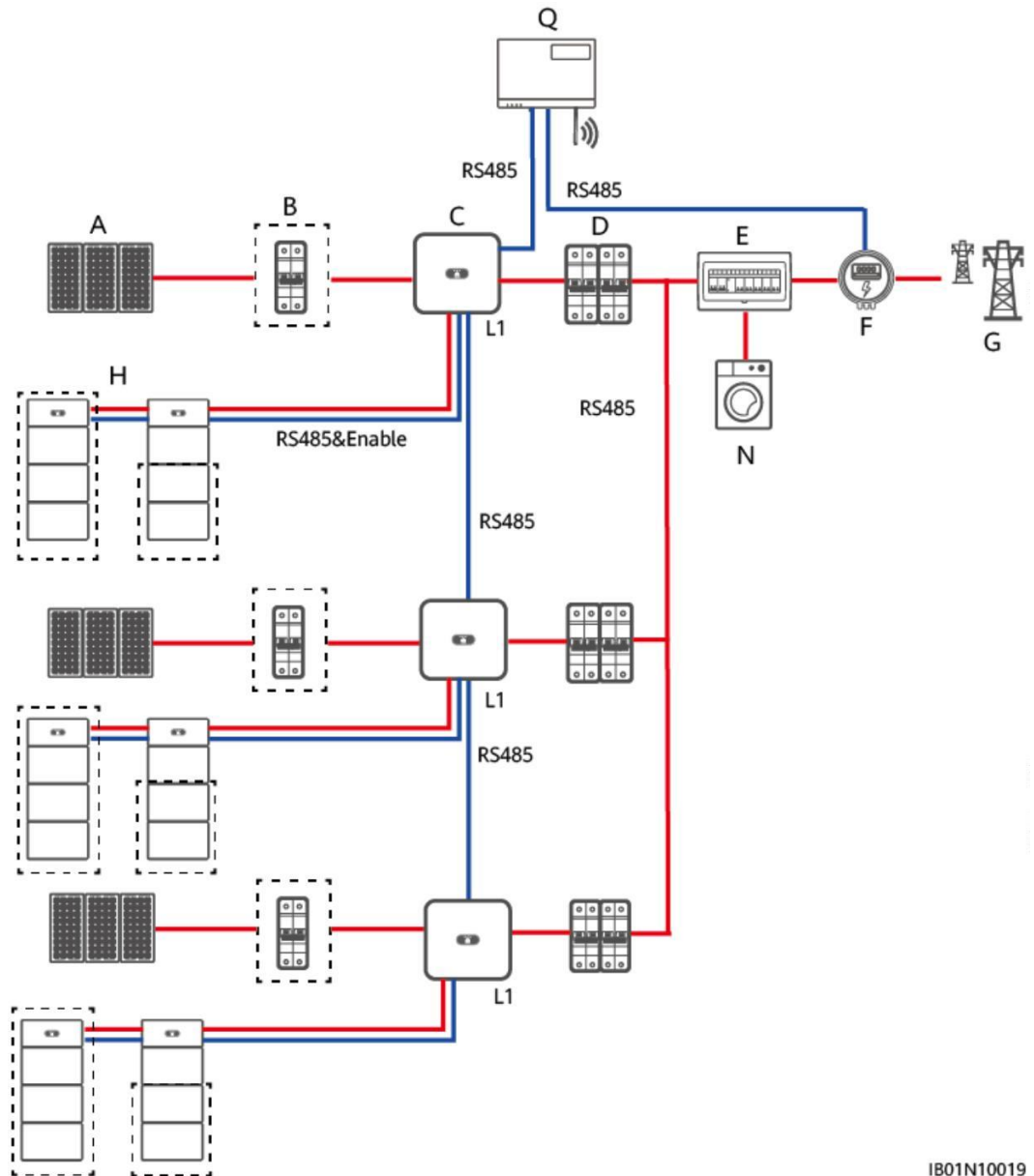
Tabulka 3-1 Mapování vztahu

Kaskádový režim	SUN2000	SUN2000	SUN2000
SmartLogger	SUN2000-(3KTL-10KTL)-M1 (s bateriemi)	SUN2000-(20KTL, 29.9KTL, 30KTL, 36KTL, 40KTL)-M3	SUN2000-(20KTL, 29.9KTL, 30KTL, 36KTL, 40KTL)-M3
SmartLogger	SUN2000-(3KTL-10KTL)-M1 (s bateriemi)	SUN2000-(8KTL-20KTL)-M2	SUN2000-(8KTL-20KTL)-M2
SmartLogger	SUN2000-(3KTL-10KTL)-M1 (s bateriemi)	SUN2000-(8KTL-20KTL)-M2	SUN2000-(20KTL, 29.9KTL, 30KTL, 36KTL, 40KTL)-M3
SmartLogger	SUN2000-(3KTL-10KTL)-M1 (s bateriemi)	SUN2000-(3KTL-10KTL)-M1 (with batteries)	SUN2000-(20KTL, 29.9KTL, 30KTL, 36KTL, 40KTL)-M3
SmartLogger	SUN2000-(3KTL-10KTL)-M1 (s bateriemi)	SUN2000-(3KTL-10KTL)-M1 (with batteries)	SUN2000-(8KTL-20KTL)-M2

Kaskádový režim	SUN2000	SUN2000	SUN2000
SmartLogger	SUN2000-(3KTL-10KTL)-M1 (s bateriemi)	SUN2000-(3KTL-10KTL)-M1 (s bateriemi)	SUN2000-(3KTL-10KTL)-M1

Síťově vázaný ESS podporuje maximálně tři kaskádované invertory SUN2000-(2KTL-6KTL)-L1 (s bateriemi). V tomto scénáři mohou být invertory připojeny k síti pouze ve stejné fázi a řízeny pouze jednofázovým elektroměrem. Připojení k síti na různých fázích nebo pomocí třífázového elektroměru není podporováno.

Obrázek 3-3 Schéma zapojení kaskádových invertorů SUN2000-(2KTL-6KTL)-L1 (přerušované rámečky označují volitelné součásti)



IB01N10019

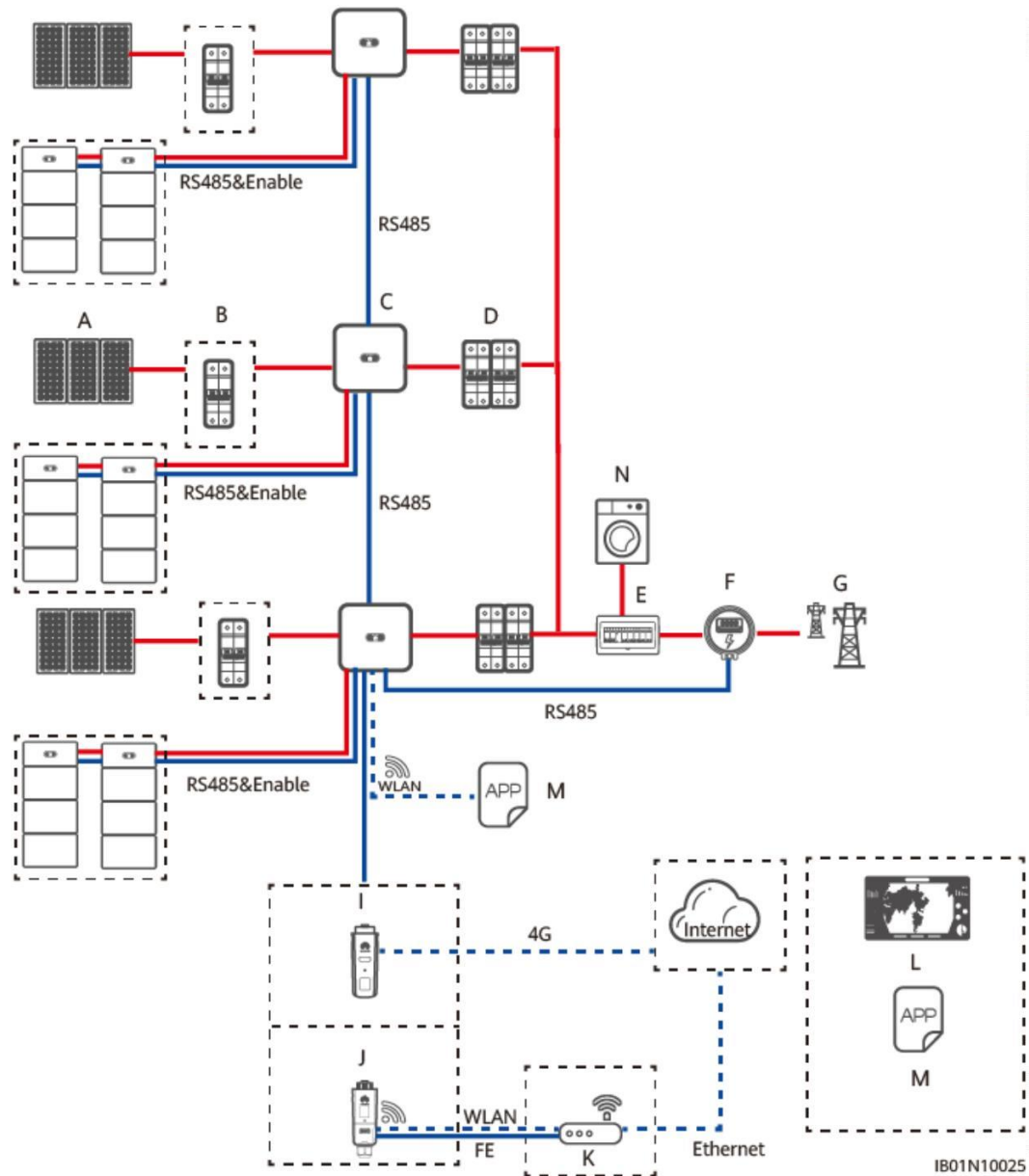
Tabulka 3-2 Mapování vztahu

Kaskádový režim	SUN2000	SUN2000	SUN2000
SmartLogger	SUN2000-(2KTL-6KTL)-L1 (s bateriemi)	SUN2000-(2KTL-6KTL)-L1 (s bateriemi)	SUN2000-(2KTL-6KTL)-L1 (s bateriemi)

Sítování Smart Dongle

- Sítově vázaný ESS podporuje kaskádování inverterů. Kaskádovat lze maximálně tři inverytory. Baterie lze pro správu připojit k jednomu z inverterů. Baterie, měřič výkonu a Smart Dongle musí být připojeny ke stejnému inverteru.
- Inverytory, které podporují baterie, nelze řadit do kaskády s těmi, které je nepodporují. Například SUN2000-(3KTL-10KTL)-M1 (s bateriemi) a SUN2000-(8KTL-20KTL)-M2 (bez baterií) nelze kaskádovat prostřednictvím Smart Dongle.
- Když je provozní režim baterie nastaven na **maximální vlastní spotřebu nebo dobu používání (TOU)**, musí být připojen Smart Dongle. Pokud je pracovní režim nastaven na **plné podávání do sítě**, je Smart Dongle volitelný.

Obrázek 3-4 Síťování smart Dongle (přerušovaná políčka označují volitelné součásti)



Tabulka 3-3 Mapování vztahu


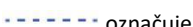
Kaskádový režim	SUN2000	SUN2000	SUN2000
SDongle	SUN2000-(2KTL-6KTL)-L1	SUN2000-(2KTL-6KTL)-L1	SUN2000-(2KTL-6KTL)-L1
SDongle	SUN2000-(3KTL-10KTL)-M1	SUN2000-(3KTL-10KTL)-M1	SUN2000-(3KTL-10KTL)-M1

 **POZN.**

- Když je povolena funkce síťového nabíjení, přebytečný výkon generovaný invertorem bez baterií může být použit k nabíjení invertoru připojeného k bateriím.
- Parametry každé baterie je potřeba nastavit zvlášť. Když je povolena funkce síťového nabíjení, přebytečná energie generovaná jedním invertorem může být použita k nabíjení druhého invertoru.

(A) PV string	(B) DC přepínač	(C) SUN2000
(D) AC přepínač	(E) ACDU	(F) Smart Power Sensor
(G) Napájecí síť	(H) LUNA2000	(I) 4G Smart Dongle
(J) WLAN-FE Smart Dongle	(K) Router	(L) Systém řízení FusionSolar
(M) FusionSolar aplikace	(N) Zátěž	(Q) SmartLogger

 **POZN.**

 označuje napájecí kabel,  označuje signální kabel,  označuje bezdrátovou komunikaci.

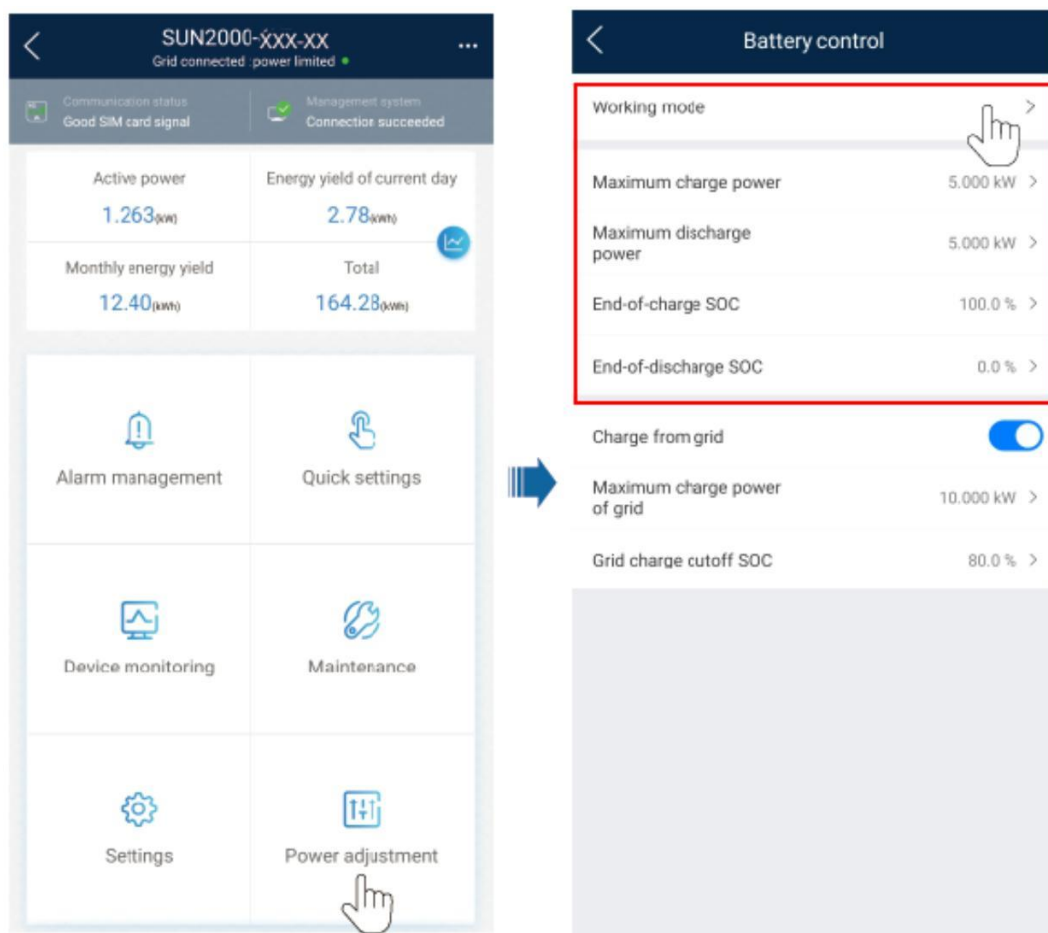
3.1.2 Nastavení režimu ESS vázaného na síť

Síťově vázaný ESS má tři hlavní pracovní režimy: vlastní spotřeba, doba použití a přebytek přiváděný do sítě.

Vlastní spotřeba

- Tento režim se týká oblastí, kde je cena elektřiny vysoká, nebo oblastí, kde je dotace FIT nízká nebo nedostupná.
- Přebytečná FV energie se ukládá do baterií. Když je fotovoltaická energie nedostatečná nebo se v noci negeneruje žádná fotovoltaická energie, vybíjejí se baterie, aby napájely zátěže, čímž se zlepší míra vlastní spotřeby fotovoltaického systému a míra soběstačnosti rezidenční energie a sníží se náklady na elektřinu.
- V tomto režimu je zvolena **Maximální vlastní spotřeba**. Ve výchozím nastavení je kapacita přerušení nabíjení 100 % a kapacita přerušení vybíjení 0 % pro baterie Huawei LUNA2000. Podrobnosti o tom, jak změnit mezní kapacitu nabíjení nebo vybíjení, viz [6.3 Uvedení baterie do provozu](#).

Obrázek 3-5 Nastavení parametrů ovládání baterie



Parametr	Popis	Rozsah hodnot
Pracovní režim	Nastavte tento parametr na režim maximální vlastní spotřeby.	<ul style="list-style-type: none"> Maximální vlastní spotřeba Doba použití Plně napájeno do sítě
Maximální nabíjecí výkon (kW)	Zachovejte tento parametr na maximální nabíjecí výkon. Další konfigurace není nutná. Pokud je nakonfigurován pouze jeden bateriový rozšiřující modul, maximální nabíjecí výkon je 2,5 kW.	<ul style="list-style-type: none"> [0, Maximální nabíjecí výkon]
Maximální vybíjecí výkon (kW)	Udržujte tento parametr na max. vybíjecím výkonu. Další konf. není nutná. Pokud je nakonfigurován pouze jeden bat. rozšiřující modul, max. nabíjecí výkon je 2,5 kW.	<ul style="list-style-type: none"> [0, Maximální vybíjecí výkon]
Konec nabití, Stav (SOC)(%)	Nastavte kapacitu přerušení nabíjení.	90%–100%

Parametr	Popis	Rozsah hodnot
Konec vybíjení, Stav (SOC) (%)	Nastavte vybíjecí kapacitu.	0%–20%

 **POZN.**

Pokud nejsou nainstalovány žádné fotovoltaické moduly nebo systém nedetekuje sluneční světlo po dobu alespoň 24 hodin, minimální konec vybití SOC je 15 %.

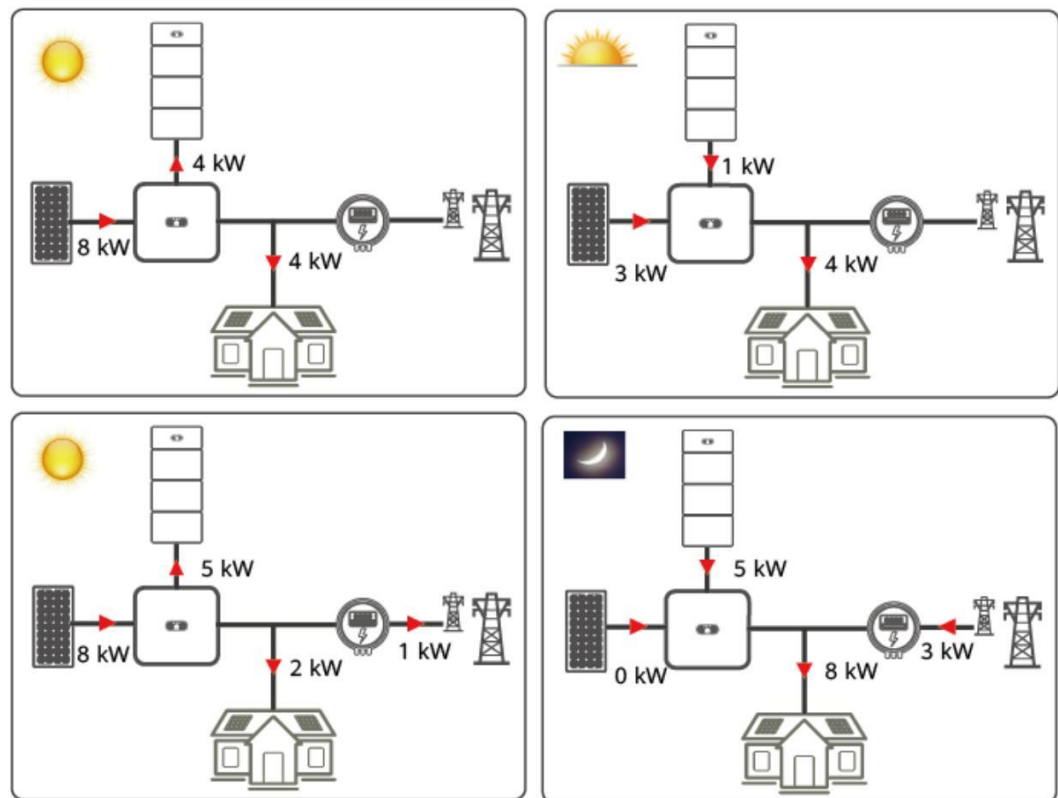
Příklad vlastní spotřeby

Příklady vlastní spotřeby:

(1) Při dostatku slunečního svitu má FV modul výkon 8 kW, zátěž spotřebuje 4 kW a baterie nabíjejí 4 kW.

(2) Když sluneční světlo zeslábne, FV modul vydá výkon 3 kW, zátěže spotřebují 4 kW a baterie se vybíjí, aby dodaly výkon 1 kW.

Obrázek 3-6 Příklad vlastní spotřeby



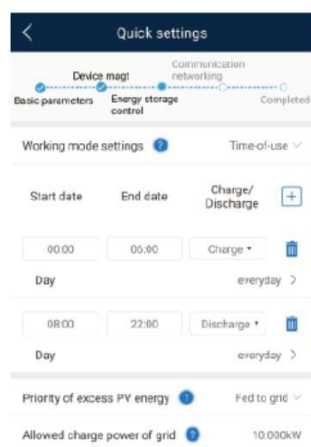
IB01N00001

Doba použití

- Tento režim platí pro scénáře, kde je cenový rozdíl mezi hodinami ve špičce a mimo špičku velký.

- V tomto režimu je vybrána **doba použití**. Segmenty doby nabíjení a vybíjení můžete nastavit ručně. Můžete například povolit síti nabíjet baterie v obdobích s nízkou cenou elektřiny v noci a vybíjet baterie v obdobích vysokých cen elektřiny, čímž ušetříte poplatky za elektřinu. Musí být povolena funkce nabíjení ze sítě.
- Lze nastavit maximálně 14 časových úseků. Podrobnosti o tom, jak nastavit parametry nabíjení a vybíjení, viz [6.3 Uvedení baterie do provozu](#).
- V některých zemích není na síti povoleno nabíjení baterií. Proto tento režim nelze použít.
- Tento režim vyžaduje alespoň jedno nabíjení a jedno vybití síť nabíjí baterie během doby nabíjení a dodává energii do zátěží během doby vybíjení. V ostatních časových segmentech, které nejsou nastaveny, se baterie nevybíjejí a FV moduly a síť dodávají energii do zátěží. (V režimu připojení k síti a režimu mimo síť, pokud je síť vypnutá, se baterie mohou kdykoli vybit.)

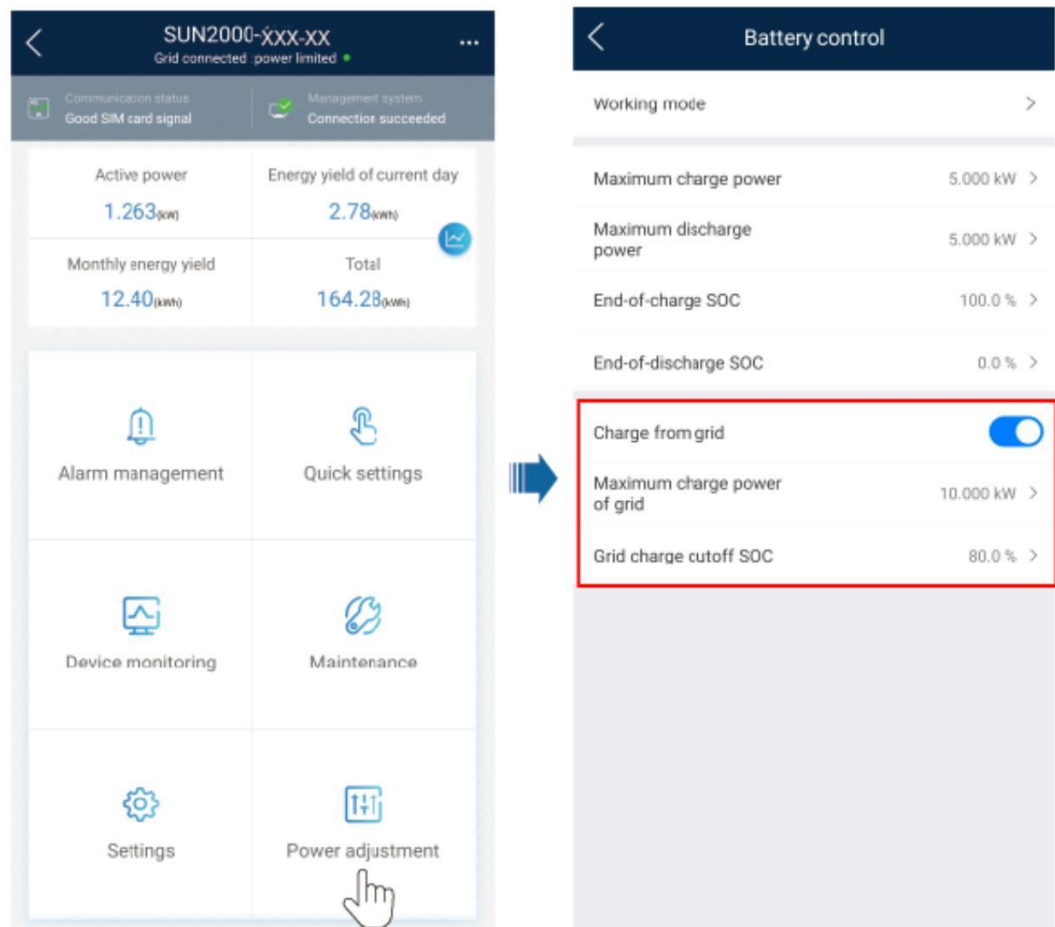
Obrázek 3-7 Pracovní režim doby používání



Tabulka 3-4 Nastavení režimu doby používání

Parametr	Popis	Rozsah hodnot
Přednost přebytku FV energie	<ul style="list-style-type: none"> ● Nabíjení: Když je generovaná FV energie větší než zátěž, přebytek FV energie se používá k nabíjení baterií. Po dosažení maximálního nabíjecího výkonu nebo úplném nabití baterií je přebytečná FV energie přiváděna do sítě. ● Přiváděno do sítě: Když je generovaná FV energie větší než zátěže, přebytečná FV energie je přednostně přiváděna do sítě. Když výstupní výkon invertoru dosáhne maximální hodnoty, přebytečná energie se použije k nabíjení baterií. Toto nastavení je použitelné ve scénáři, kde je FIT vyšší než cena elektřiny. Baterie se používají pouze pro záložní napájení. 	<ul style="list-style-type: none"> ● Nabíjení ● Přiváděno do sítě
Povolený nabíjecí výkon sítě (kW)	Udává maximální nabíjecí výkon povolený sítí. Hodnotu určuje místní čistá společnost. Pokud neexistuje žádný požadavek, hodnota je ve výchozím nastavení maximální nabíjecí výkon ESS.	<ul style="list-style-type: none"> ● [0, Maximální nabíjecí výkon povolený sítí]

Obrázek 3-8 Nastavení parametrů ovládání baterie



Tabulka 3-5 Nastavení parametrů doby používání

Parametr	Popis	Rozsah hodnot
Nabíjení ze sítě	Pokud je funkce Nabíjení ze sítě ve výchozím nastavení zakázána, dodržujte požadavky na čisté poplatky stanovené v místních zákonech a nařízeních, když je tato funkce povolena.	<ul style="list-style-type: none"> ● Zakázat ● Umožnit
Přerušování nabíjení sítě SOC	Nastavte stav čistého nabíjení (SOC).	[20%, 100%]

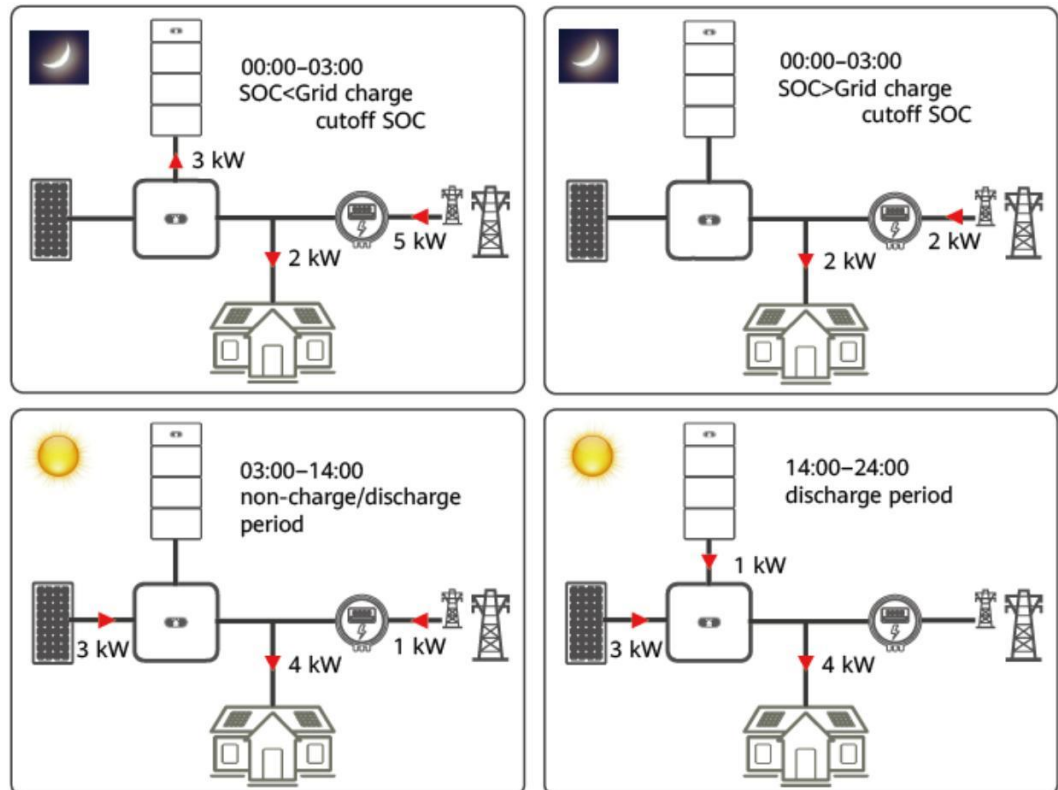
Příklad ceny elektřiny za dobu spotřeby

Příklady ceny elektřiny za dobu spotřeby:

Jako dobu vybíjení nastavte hodiny spotřeby energie ve špičce (14:00 až 24:00). Během této doby se baterie vybíjí. Během jiných období, jako je 03:00-14:00, lze přebytečnou FV energii použít k nabíjení baterií a baterie se nevybíjí. Když je napájení zátěže nedostatečné, síť dodává energii zátěži. Například, když je sluneční světlo nedostatečné, má FV modul na výstupu 3 kW, zátěž spotřebuje 4 kW a

síť dodává 1 kW energie do zátěží.

Obrázek 3-9 Doba použití (nastavte dobu vybíjení)



IB01N00003

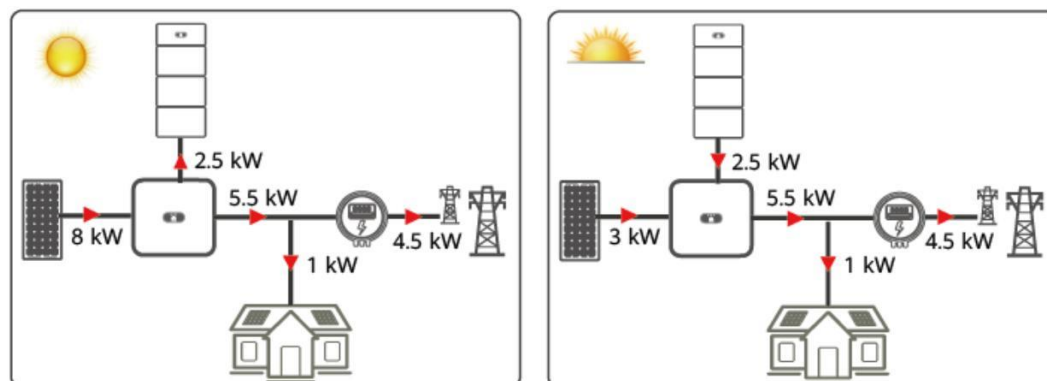
Plně napájeno do sítě

- Tento režim platí pro scénář vázaný na síť, kde je FV energie plně přiváděna do sítě.
- Tento režim maximalizuje FV energii pro připojení k síti. Když je generovaná FV energie během dne větší než maximální výstupní kapacita invertoru, baterie se nabíjí, aby se uložila energie. Když je FV energie nižší než maximální výstupní kapacita invertoru, baterie se vybíjí, aby se maximalizovala výstupní energie invertoru do sítě.
- V tomto režimu je vybrána možnost **Plně napájeno do sítě**. Podrobnosti viz [6.3 Uvedení baterie do provozu](#).

Příklad plného napájení do sítě:

Když například FV moduly generují výkon 8 kW, invertor SUN2000-5KTL se připojí k síti s maximálním výstupním výkonem 5,5 kW a baterie se nabíjejí výkonem 2,5 kW. Když sluneční světlo zeslábně, FV moduly generují výkon 3 kW, baterie se nabíjejí výkonem 2,5 kW a invertor se připojí k síti s maximálním výstupním výkonem 5,5 kW.

Obrázek 3-10 Plně přivedena do sítě



IB01N00004

3.2 ESS vázané na síť nebo mimo síť

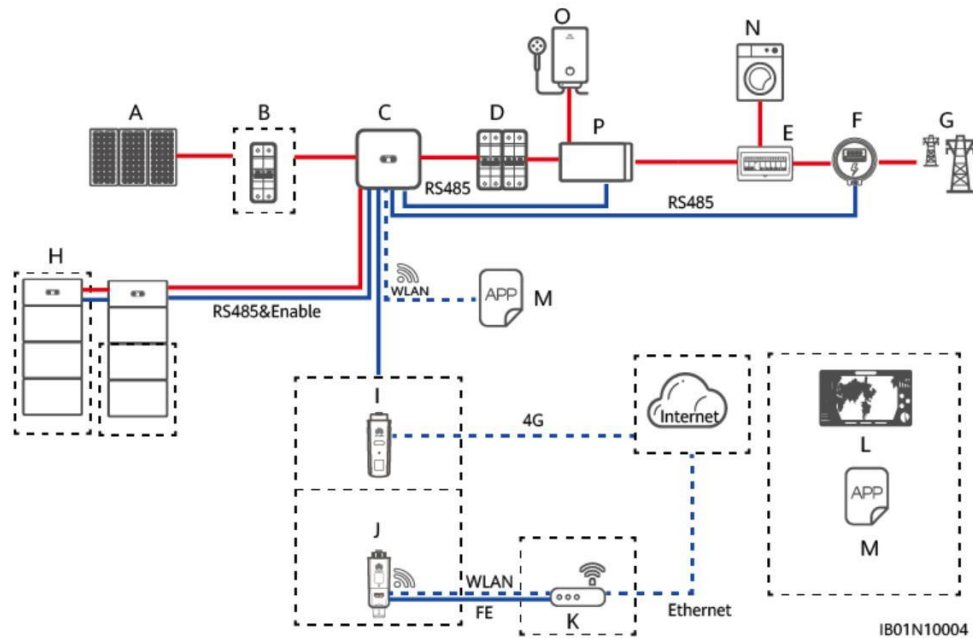
- ESS vázaný na síť nebo mimo síť se používá hlavně k napájení zátěží, když je síť nestabilní a existují primární zátěže. ESS vázaný na síť nebo mimo síť přepne inverter do stavu vázaného na síť nebo mimo síť prostřednictvím Backup Boxu. Při výpadku sítě se inverter přepne do stavu mimo síť a napájí primární zátěže v záložním režimu. Když se síť obnoví, inverter se přepne zpět do stavu připojení k síti.
- ESS vázaný na síť nebo mimo síť musí být vybaven bateriemi. V opačném případě bude mimo síť, když je FV napětí příliš nízké, výstup abnormální.

3.2.1 Síťování ESS vázané na síť nebo mimo síť

Síťování 1: Jeden inverter

Síťově nebo mimo-síťově vázaný ESS se skládá z FV stringů, baterií LUNA2000, invertoru, AC vypínače, zátěže, záložního boxu, PDU, Smart Power Sensor a sítě. Stav síťového připojení invertoru se přepíná pomocí Backup Boxu.

Obrázek 3-11 Základní zasíťování paralelního mimosíťového ESS (přerušované rámečky označují volitelné komponenty)



POZN.

Primární výkon zátěže nepřekračuje maximální mimosíťový výstupní výkon invertoru.

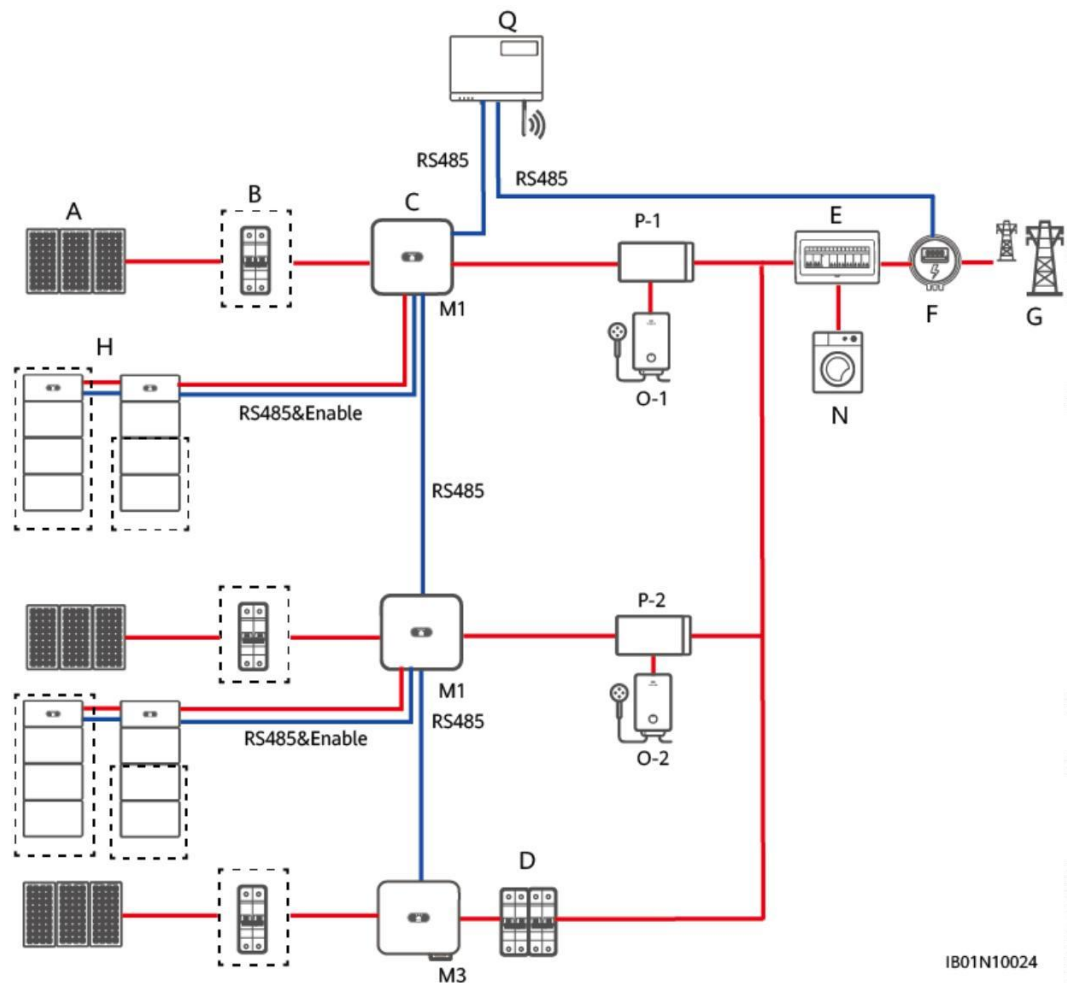
Síťování 2: Více invertorů v kaskádě

Pro zvýšení kapacity můžete přidat invertory a baterie. Kaskádovat lze maximálně tři invertory. Každá baterie se připojuje k invertoru přes nezávislý port RS485 a je řízena invertorem, který je k němu připojen.

Síťování SmartLoggeru

- V tomto scénáři jsou podporovány SmartLogger V300R001C00SPC100 a novější verze. Podrobnosti o uvedení do provozu pomocí SmartLoggeru viz [6 "Uvedení systému do provozu"](#).
- Invertory, které podporují baterie, nelze řadit do kaskády s těmi, které je nepodporují. Například SUN2000-(3KTL-10KTL)-M1 (s bateriemi) a SUN2000-(8KTL-20KTL)-M2 (bez baterií) nelze kaskádovat přes Smart Dongle.
- Síťově vázaný a mimosíťový ESS podporuje kaskádování SUN2000-(3KTL-10KTL)-M1 a SUN2000-(8KTL-20KTL)-M2 nebo SUN2000-(20KTL, 29,9KTL, 30KTL,36KTL, 30KTL)-.

Obrázek 3-12 Síťové propojení dvou invertorů SUN2000-(3KTL-10KTL)-M1 a jednoho SUN2000-(20KTL, 29.9KTL, 30KTL, 36KTL, 40KTL)-M3 (přerušované rámečky označují volitelné součásti)



IB01N10024

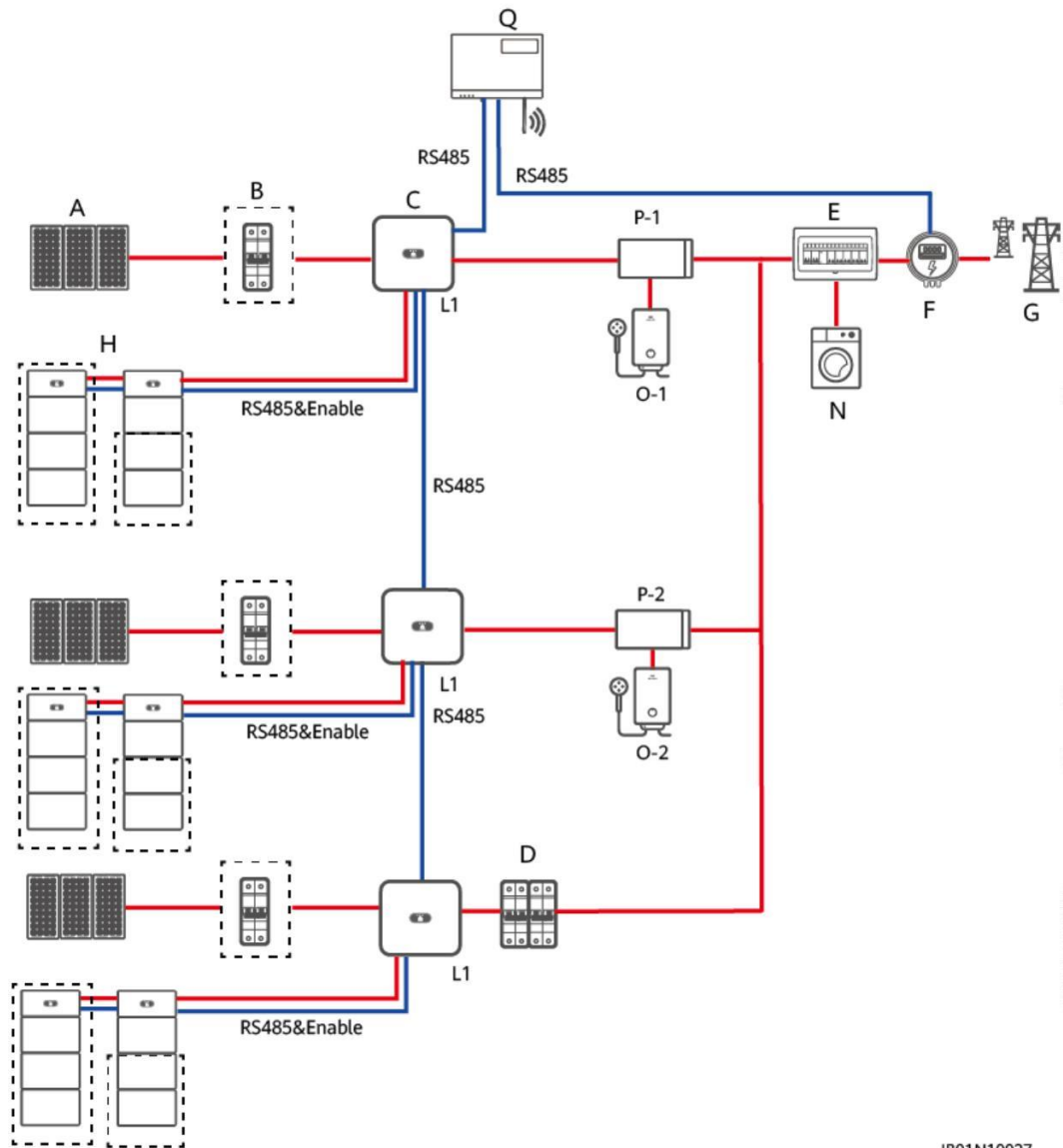
Tabulka 3-6 Mapování vztahu

Kaskádový režim	SUN2000	SUN2000	SUN2000
SmartLogger	SUN2000-(3KTL-10KTL)-M1 (s bateriemi)	SUN2000-(20KTL, 29.9KTL, 30KTL, 36KTL, 40KTL)-M3	SUN2000-(20KTL, 29.9KTL, 30KTL, 36KTL, 40KTL)-M3
SmartLogger	SUN2000-(3KTL-10KTL)-M1 (s bateriemi)	SUN2000-(8KTL-20KTL)-M2	SUN2000-(8KTL-20KTL)-M2
SmartLogger	SUN2000-(3KTL-10KTL)-M1 (s bateriemi)	SUN2000-(8KTL-20KTL)-M2	SUN2000-(20KTL, 29.9KTL, 30KTL, 36KTL, 40KTL)-M3
SmartLogger	SUN2000-(3KTL-10KTL)-M1 (s bateriemi)	SUN2000-(3KTL-10KTL)-M1 (s bateriemi)	SUN2000-(20KTL, 29.9KTL, 30KTL, 36KTL, 40KTL)-M3

Kaskádový režim	SUN2000	SUN2000	SUN2000
SmartLogger	SUN2000-(3KTL-10KTL)-M1 (s bateriemi)	SUN2000-(3KTL-10KTL)-M1 (s bateriemi)	SUN2000-(8KTL-20KTL)-M2
SmartLogger	SUN2000-(3KTL-10KTL)-M1 (s bateriemi)	SUN2000-(3KTL-10KTL)-M1 (s bateriemi)	SUN2000-(3KTL-10KTL)-M1 (s bateriemi)

Síťově vázaný a mimosíťový ESS podporuje maximálně tři SUN2000-(2KTL-6KTL)-L1 inventory (s bateriemi) kaskádově. V tomto scénáři mohou být inventory připojeny k síti pouze ve stejné fázi a řízeny pouze jednofázovým elektroměrem. Připojení k síti na různých fázích nebo pomocí třífázového elektroměru není podporováno.

Obrázek 3-13 Schéma zapojení kaskádových invertorů SUN2000-(2KTL-6KTL)-L1 (přerušované rámečky označují volitelné součásti)



IB01N10027

Tabulka 3-7 Mapování vztahu

Kaskádový režim	SUN2000	SUN2000	SUN2000
SmartLogger	SUN2000-(2KTL-6KTL)-L1 (s bateriemi)	SUN2000-(2KTL-6KTL)-L1 (s bateriemi)	SUN2000-(2KTL-6KTL)-L1 (s bateriemi)

POZN.

Parametry každé baterie je potřeba nastavit zvlášť. Když je povolena funkce síťového nabíjení, přebytečná energie generovaná jedním invertorem může být použita k nabíjení druhého.

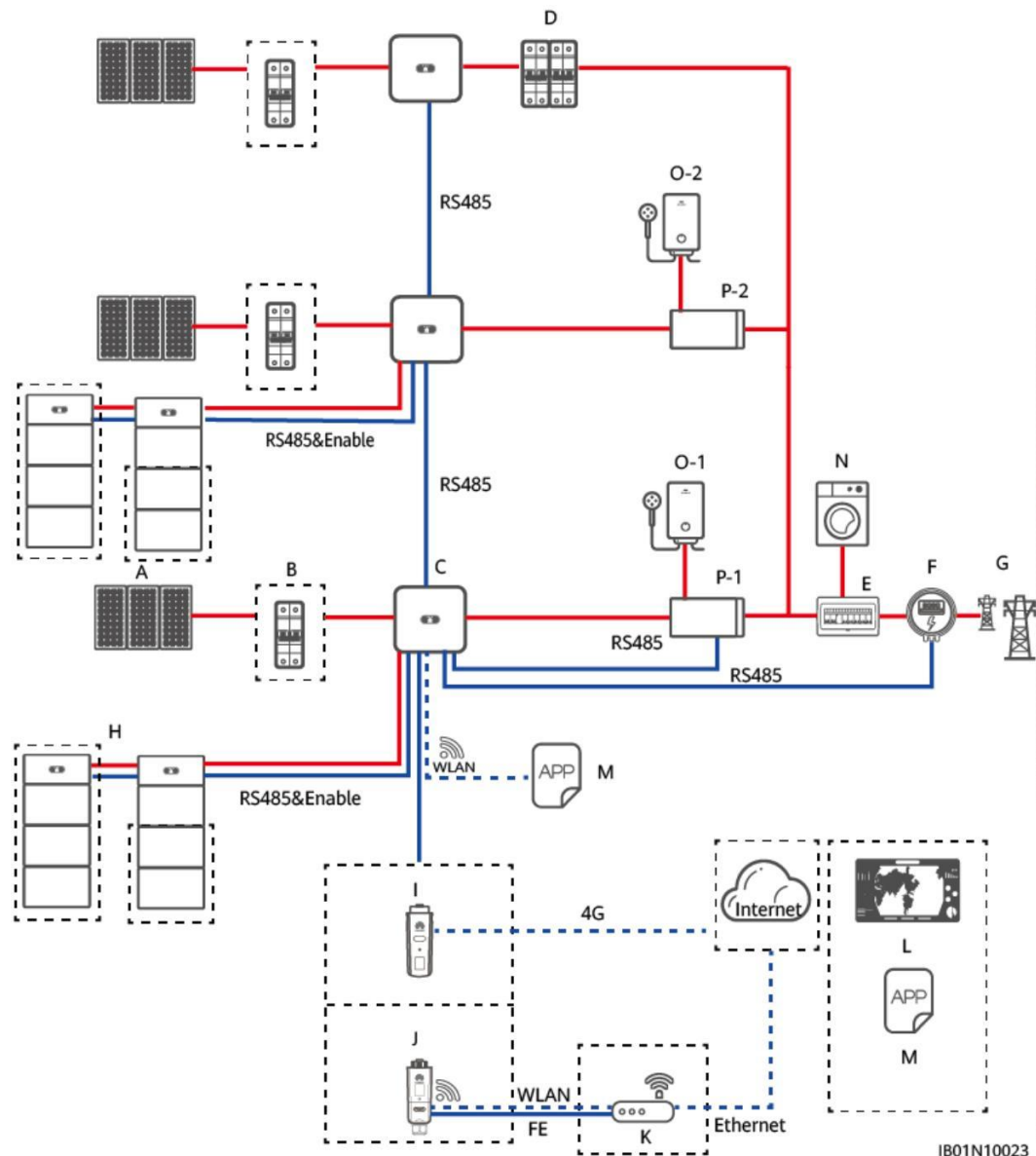
 **VAROVÁNÍ**

Ve stavu mimo síť jsou výstupní fáze kaskádových inverterů různé. Zátěžové výstupy záložních boxů připojených ke každému inverteru nelze zapojit paralelně. Jak je znázorněno na následujícím obrázku, výstup P-1 je připojen k primárnímu O-1 a výstup P-2 je připojen k O-2. Zátěžové výstupy P-1 a P-2 nelze zapojit paralelně.

Síťování Smart Dongle

- V síťově vázaném a mimosíťovém ESS mohou být kaskádovány maximálně tři inverytory. Baterie, měřič výkonu, Smart Dongle a Backup Box musí být připojeny ke stejnému inverteru.
- Inverytory, které podporují baterie, nelze řadit do kaskády s těmi, které je nepodporují. Například SUN2000-(3KTL-10KTL)-M1 (s bateriemi) a SUN2000-(8KTL-20KTL)-M2 (bez baterií) nelze kaskádovat přes Smart Dongle.

Obrázek 3-14 Síť Smart Dongle v síťovém a mimosíťovém ESS (čárkované pole označují volitelné součásti)



Tabulka 3-8 Mapování vztahu

Kaskádový režim	SUN2000	SUN2000	SUN2000
SDongle	SUN2000-(2KTL-6KTL)-L1	SUN2000-(2KTL-6KTL)-L1	SUN2000-(2KTL-6KTL)-L1
SDongle	SUN2000-(3KTL-10KTL)-M1	SUN2000-(3KTL-10KTL)-M1	SUN2000-(3KTL-10KTL)-M1

 **POZN.**




Parametry každé baterie je potřeba nastavit zvlášť. Když je povolena funkce síťového nabíjení, přebytečná energie generovaná jedním invertorem může být použita k nabíjení druhého.

 **VAROVÁNÍ**

Ve stavu mimo síť jsou výstupní fáze kaskádových inverterů různé. Zátěžové výstupy záložních boxů připojených ke každému invertoru nelze zapojit paralelně. Jak je znázorněno na následujícím obrázku, výstup P-1 je připojen k primárnímu O-1 a výstup P-2 je připojen k O-2. Zátěžové výstupy P-1 a P-2 nelze zapojit paralelně.

(A) PV string	(B) DC přepínač	(C) SUN2000
(D) AC přepínač	(E) ACDCU	(F) Smart Power Sensor
(G) Napájecí síť	(H) LUNA2000	(I) 4G Smart Dongle
(J) WLAN-FE Smart Dongle	(K) Router	(L) Systém řízení FusionSolar
(M) FusionSolar aplikace	(N) Zátěž	(O) Důležité zatížení
(P) Záloha	(Q) SmartLogger	

 **POZN.**

 označuje napájecí kabel,  označuje signální kabel,  označuje bezdrátovou komunikaci.

3.2.2 Nastavení režimu ESS vázaného na síť nebo mimo síť

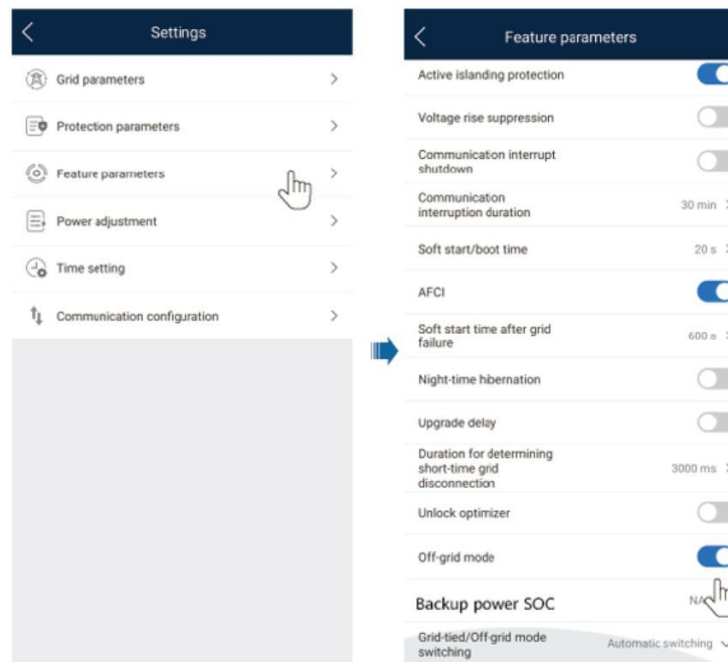
Síťově vázaný a mimosíťový ESS přepne inverter do stavu připojení k síti přes Backup Box. Při výpadku sítě ESS napájí primární zátěže v záložním režimu. Když se síť obnoví, ESS se automaticky přepne zpět do režimu vázaného na síť.

- Tento režim lze použít společně s režimem vlastní spotřeby nebo režimem doby používání.
 - Když je síť normální, použije se režim vlastní spotřeby nebo doby používání.
 - Po výpadku sítě se ESS přepne do režimu záložního napájení. Doba zálohování baterie závisí na SOC baterie, když síť selže (bateriový SOC pro zálohování napájení lze nastavit na základě požadavků zákazníka).

Povolení režimu mimo síť

Na domovské obrazovce zvolte **Nastavení > Parametry funkcí** a povolte **Mimo síť (Off-grid)**.

Obrázek 3-15 Nastavení záložního napájení



Tabulka 3-9 Nastavení parametrů vázaných na síť a mimo síť

Parametr	Popis	Rozsah hodnot
Režim mimo síť	Pokud je tento parametr nastaven na Umožnit , ESS se při výpadku sítě přepne do režimu mimo síť.	<ul style="list-style-type: none"> • Umožnit • Zakázat
Záložní napájení SOC	Nastavuje záložní napájení SOC. V síťovém režimu se baterie nevybíjí, když je vybita na záložní napájení SOC. Když síť selže, zátěže jsou napájeny v záložním režimu. Parametr Záložní napájení SOC má vyšší prioritu před parametrem Konec vybíjení SOC . Pokud je například parametr Konec vybíjení SOC nastaven na 10 % a parametr Záložní napájení SOC je nastaven na 20 %, baterie se přestane vybíjet, když SOC baterie dosáhne 20 %.	[0%, 100%]
Přepínání režimu síť/mimo síť	Pokud je tento parametr nastaven na Automatické přepínání , systém se přepne do režimu mimo síť, když selže síť, a přepne do režimu vázaného na síť, když se síť obnoví.	<ul style="list-style-type: none"> • Automatické přepínání • Ruční přepínání

Nastavení a Pracovní režim

Režim ESS vázaný na síť a mimo síť lze použít společně s vlastním spotřeba nebo režim doby používání. Umožnit režim mimo síť během nasazení webu.

Pro podrobnosti o tom, jak nastavit režim vlastní spotřeby nebo doby používání, viz [3.1.2 Nastavení režimu ESS vázaného na síť](#).

3.3 Čistý mimosíťový ESS

Čistý mimosíťový ESS se používá hlavně ve scénáři, kde není síť a systém pracuje v čistě mimosíťovém režimu. Čistý mimosíťový ESS ukládá generovanou FV energii do baterií a dodává energii do zátěží, když je FV energie nedostatečná nebo není FV energie dostupná v noci.

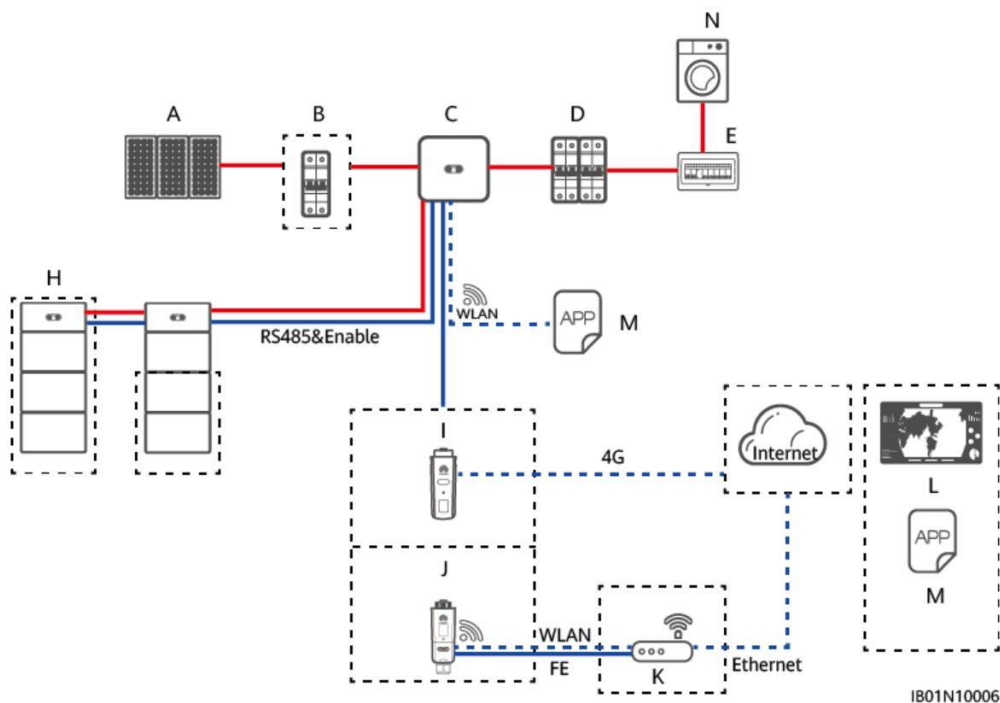
3.3.1 Síťování čistého mimosíťového ESS

Čistý ESS mimo sítě se skládá z FV stringů, baterií LUNA2000, invertoru, AC vypínače a zátěže. V režimu mimo sítě musí být FV stringy a baterie nakonfigurovány.

Čistý ESS mimo sítě podporuje pouze jeden inverter a nepodporuje paralelní připojení inverterů.

Optimizer není podporován v čistém ESS mimo sítě. V opačném případě se systém nemusí spustit.

Obrázek 3-16 Mimosíťový ESS (přerušovaná pole označují volitelné komponenty)



- | | | |
|-------------------------------|--------------------------|--------------|
| (A) PV string | (B) DC přepínač | (C) SUN2000 |
| (D) AC přepínač | (E) ACDCU | (H) LUNA2000 |
| (I) 4G Smart Dongle | (J) WLAN-FE Smart Dongle | (K) Router |
| (L) Systém řízení FusionSolar | (M) FusionSolar aplikace | (N) Zátěž |

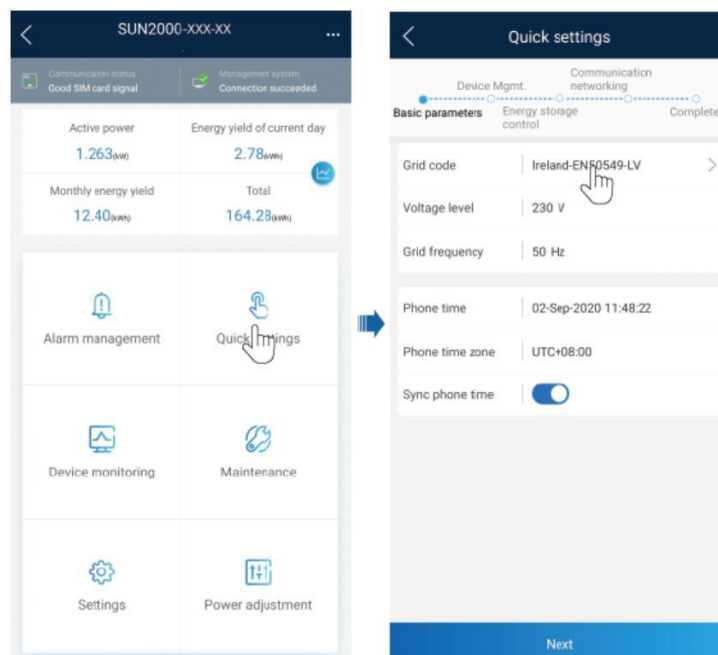
POZN.

— označuje napájecí kabel, — označuje signální kabel, - - - - - označuje bezdrátovou komunikaci.

3.3.2 Nastavení režimu čistý mimosíťový ESS

Invertor pracuje v režimu mimo síť. Když je dostatek slunečního světla, ESS dodává energii do zátěží a ukládá přebytečnou FV energii do baterií. Když je sluneční světlo nedostatečné nebo není sluneční světlo, baterie se vybíjejí, aby napájely zátěž. Ve výchozím nastavení je mezní kapacita nabíjení baterií Huawei LUNA2000 100 % a mezní kapacita vybíjení 0 %. Podrobnosti o tom, jak změnit mezní kapacitu nabíjení nebo vybíjení, viz [6.3 Uvedení baterie do provozu](#). V režimu mimo síť musíte nastavit kód režimu mimo síť na obrazovce **rychlého nastavení**.

Obrázek 3-17 Nastavení kódu mimo síť



POZN.

Pokud není síť k dispozici, musíte nastavit kód mimo síť. V režimu mimo síť musí být baterie konfigurována.

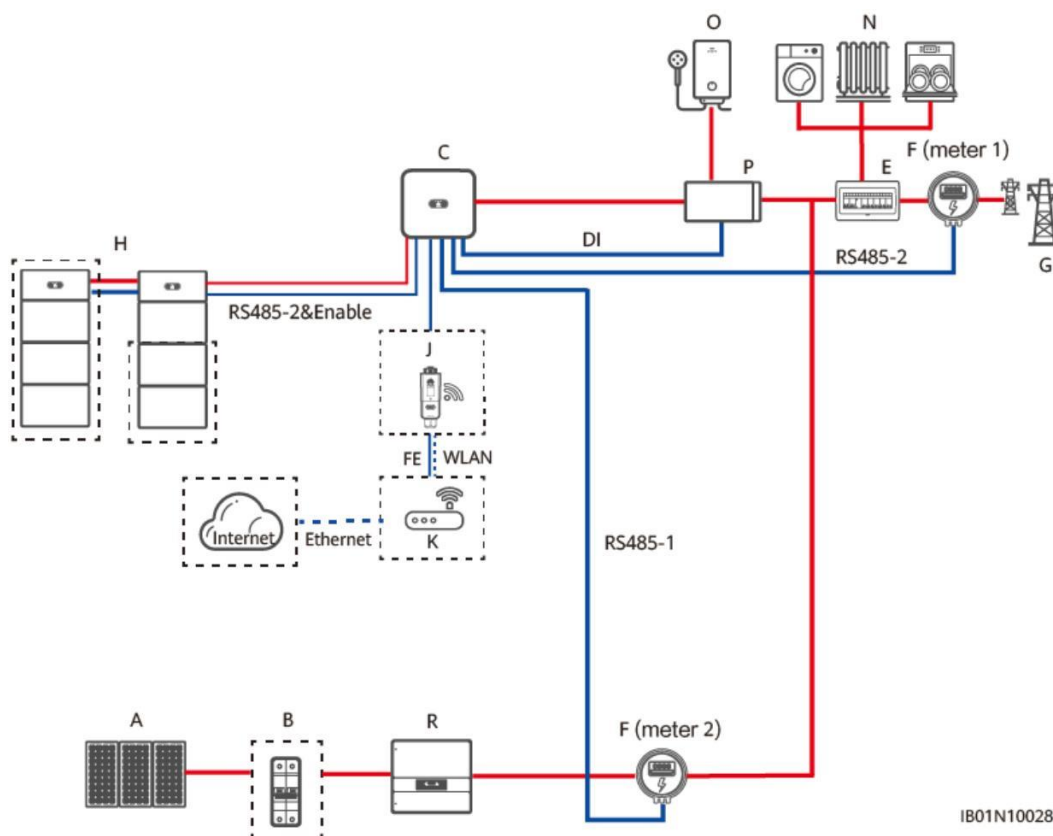
Baterie se nevybíjí, když je vybitá do SOC. Když je druhý den k dispozici sluneční světlo, baterie po nabití na určité množství elektřiny začne dodávat energii do zátěží.

3.4 Propojení s inventory třetích stran

- Síťové propojení invertoru SUN2000-(2KTL-6KTL)-L1 nebo SUN2000-
Je podporován invertor (3KTL-10KTL)-M1 s invertorem třetí strany.
 - SUN2000-(2KTL-6KTL)-L1 (V200R001C00SPC117 nebo vyšší)

- SUN2000-(3KTL-10KTL)-M1 (V100R001C00SPC140 nebo vyšší)
- Po aktualizaci Smart Dongle na SDongle V100R001C00SPC126 lze připojit měřič 2.
- Pro SUN2000-(2KTL-6KTL)-L1 nebo SUN2000-(3KTL-10KTL)-M1 je vyžadován WLAN-FE Smart Dongle.
- Pro SUN2000-(2KTL-6KTL)-L1 nebo SUN2000-(3KTL-10KTL)-M1 jsou vyžadovány měřiče výkonu pro řízení nabíjení a vybíjení baterie. Systém neomezuje výkon inverterů jiných výrobců.
- Měřič 2 měří střídavý výstup invertoru třetí strany a není zapojen do řízení výkonu v místě připojení k síti. Když je k měřiči 2 připojen inverter třetí strany a rychlé nasazení je dokončeno, přidejte měřič 2 pomocí chytrého klíče podle pokynů v části **Přidání měřiče výkonu pomocí chytrého klíče** v 6.3.1.
- Když je na invertoru třetí strany povoleno nabíjení ze sítě, může napájet zátěže a nabíjet baterie přes inverter Huawei. V tomto případě mohou baterie pracovat v režimu maximální vlastní spotřeby a TOU.
- Pokud je Smart Dongle vyměněn, přidejte metr 2 přes Smart Dongle po rychlém nasazení.
- Pokud je měřič 2 odpojen, výstupní výkon FV a výkon zátěže zobrazené v systému správy sítě a v aplikaci budou abnormální.
- Diagram toku energie v systému správy sítě zobrazuje celkový tok energie systémem, ale ne tok energie jednoho invertoru.
- Diagram toku energie v systému správy sítě nepodporuje zobrazení inverterů třetích stran a jejich odpovídajících měřičů výkonu.

Obrázek 3-18 Propojení s inverty třetích stran



POZN.

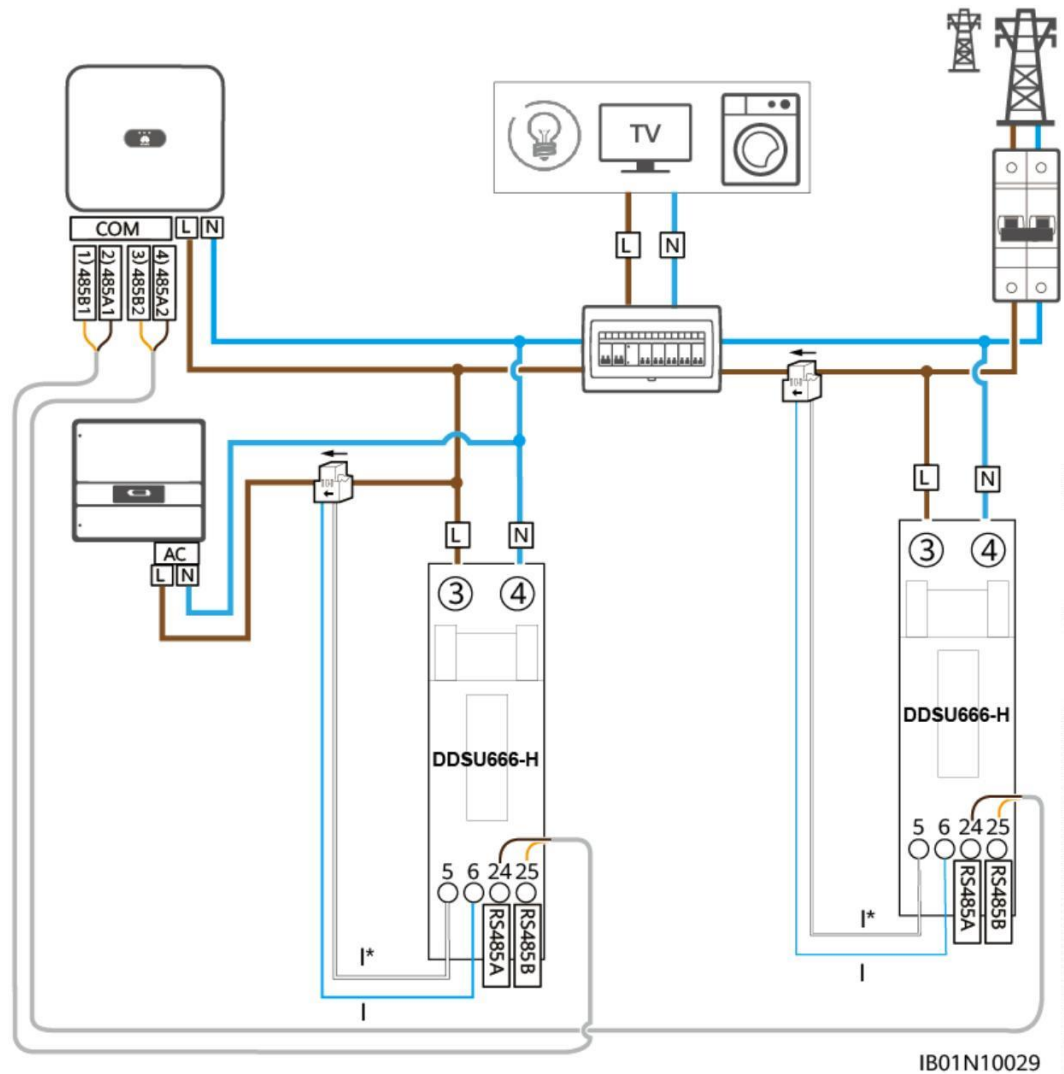
- RS485A a RS485B na měřiči 1 jsou připojeny k RS485A2 a RS485B2 portu COM na invertoru. RS485A a RS485B na měřiči 2 jsou připojeny k RS485A1 a RS485B1 portu COM na invertoru.
- Komunikační kabel měřiče 2 (používá se k měření výstupu invertoru třetí strany) je připojen k portu RS485-1 na invertoru Huawei. Port RS485-2 se používá pouze pro připojení LUNA2000 a měřiče 1 (používá se pro ovládání baterie).
- Když je připojen měřič 2, lze k invertoru jiného výrobce připojit pouze jeden inverter Huawei. V tomto případě nelze přes port RS485-1 kaskádovat více inverterů Huawei.

- | | | |
|---------------------------|-----------------|-------------------------------|
| (A) PV string | (B) DC přepínač | (C) SUN2000 |
| (D) AC přepínač | (E) ACDU | (F) Smart Power Sensor |
| (G) Napájecí síť | (H) LUNA2000 | (I) 4G Smart Dongle |
| (J) WLAN-FE Smart Dongle | (K) Router | (L) Systém řízení FusionSolar |
| (M) FusionSolar aplikace | (N) Zátěž | (Q) SmartLogger |
| (R) Invertor třetí strany | | |

POZN.

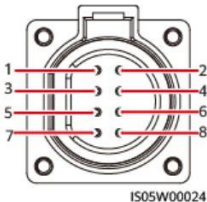
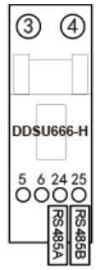
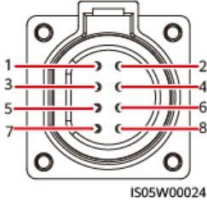
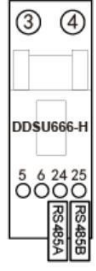
— označuje napájecí kabel, — označuje signální kabel, - - - označuje bezdrátovou komunikaci.

Obrázek 3-19 Připojení kabelů elektroměru pro SUN2000-(2KTL-6KTL)-L1

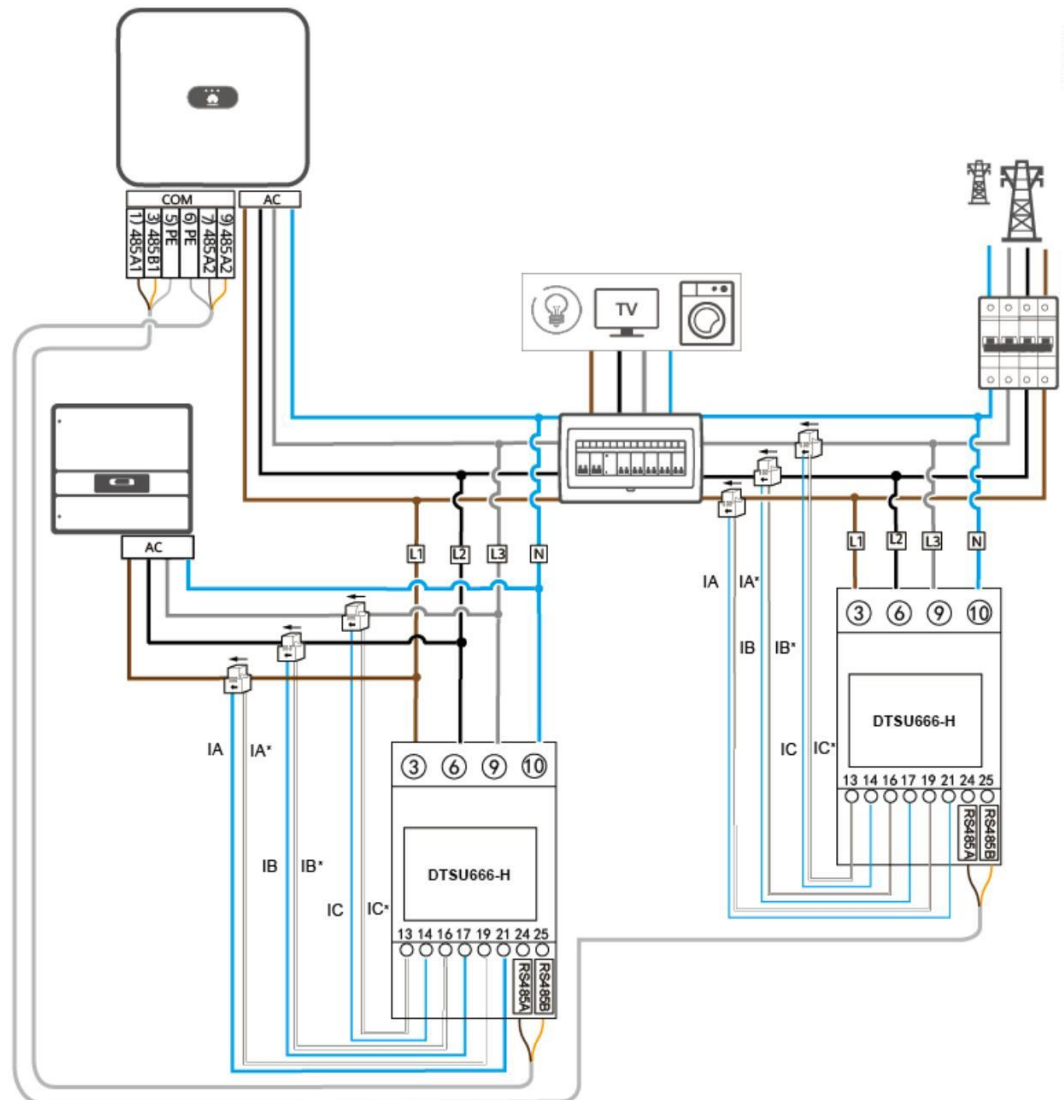


Tabulka 3-10 Připojení kabelů elektroměru pro SUN2000-(2KTL-6KTL)-L1

Invertor	Meter	Definice
SUN2000-(2KTL-6KTL)-L1	Meter 1 (DDSU666-H)	N/A

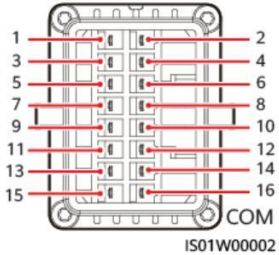
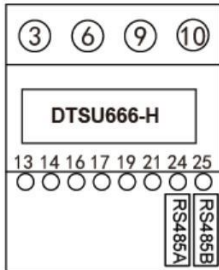
Invertor	Meter	Definice
		N/A
PIN3	25	RS485B2, RS485 rozdílový signál –
PIN4	24	RS485A2, RS485 rozdílový signál +
SUN2000-(2KTL-6KTL)- L1	Meter 2 (DDSU666-H)	N/A
		N/A
PIN1	25	RS485B1, RS485 rozdílový signál –
PIN2	24	RS485A1, RS485 rozdílový signál +

Obrázek 3-20 Připojení kabelů elektroměru pro SUN2000-(3KTL-10KTL)-M1



Tabulka 3-11 Připojení kabelů elektroměru pro SUN2000-(3KTL-10KTL)-M1

Invertor	Meter	Definice
SUN2000-(3KTL-10KTL)-M1	Meter 1 (DTSU666-H)	N/A
		N/A
PIN7	24	RS485A2, RS485 rozdílový signál +

Invertor	Meter	Definice
PIN9	25	RS485B2, RS485 rozdílový signál –
SUN2000-(3KTL-10KTL)- M1	Meter 2 (DTSU666-H)	N/A
		N/A
Pin 1 nebo pin 2	24	RS485A1-1 nebo RS485A1-2, RS485 rozdílový signál +
Pin 3 nebo pin 4	25	RS485B1-1 nebo RS485B1-2, RS485 rozdílový signál –

4 Instalace systému

4.1 Kontrola před instalací

Kontrola vnějšího obalu

Před vybalením baterie zkontrolujte vnější obal, zda není poškozen, jako jsou díry a praskliny, a zkontrolujte model baterie. Pokud zjistíte jakékoli poškození nebo model baterie neodpovídá vašemu požadavku, výrobek nevybalujte a co nejdříve kontaktujte svého prodejce.

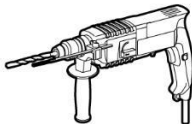
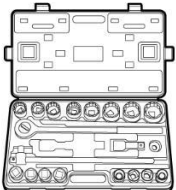
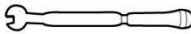
Kontrola dodávek

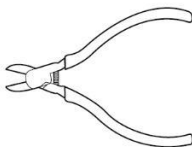
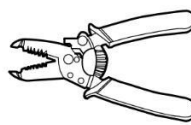
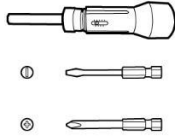

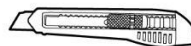

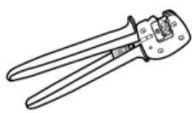






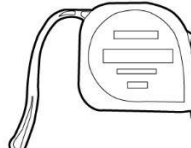

Po vybalení baterie zkontrolujte, zda jsou dodávky neporušené a kompletní a bez zjevného poškození. Pokud některá položka chybí nebo je poškozena, kontaktujte svého prodejce.

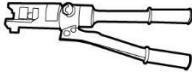
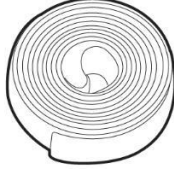





 **POZN.**

Podrobnosti o počtu dodávek dodávaných s baterií naleznete v seznamu balení v krabici.

4.2 Příprava nástrojů a náčiní

Typ	Nástroje a náčiní		
Instalace	 Příklepová vrtačka (s vrtákem 8 mm)	 Momentový nástrčný klíč	 Momentový klíč

Typ	Nástroje a náčiní		
	 Diagonální kleště	 Odizolovač drátů	 Momentový šroubovák
	 Gumová palice	 Vysunovací nůž	 Řezačka kabelů
	 Krimp. kleště (model: PV-CZM-22100/19100)	 Krimpovač kabelu a koncovek	 Nástroj pro demontáž a montáž (model: vidlicový klíč PV-MS-HZ)
	 Kabelová svorka	 Vysavač	 Multimetr (rozsah měření DC napětí ≥ 600 V DC)
	 Popisovač	 Ocelová měřicí páska	 Vodováha

Type	Nástroje a náčiní		
	 Hydraulické kleště	 Tepelně smrštitelná hadička	 Horkovzdušná pistole
Osobní ochranné prostředky (OOP)	 Ochranné rukavice	 Ochranné brýle	 Respirátor
	 Bezpečnostní boty	-	-

4.3 Určení montážní polohy

Požadavek montážního úhlu

Baterie může být namontována na podlahu a na stěnu. Požadavek montážního úhlu je následující:

- Neinstalujte baterii v poloze nakloněnou dopředu, nakloněnou dozadu, nakloněnou na stranu, vodorovně nebo hlavou dolů.

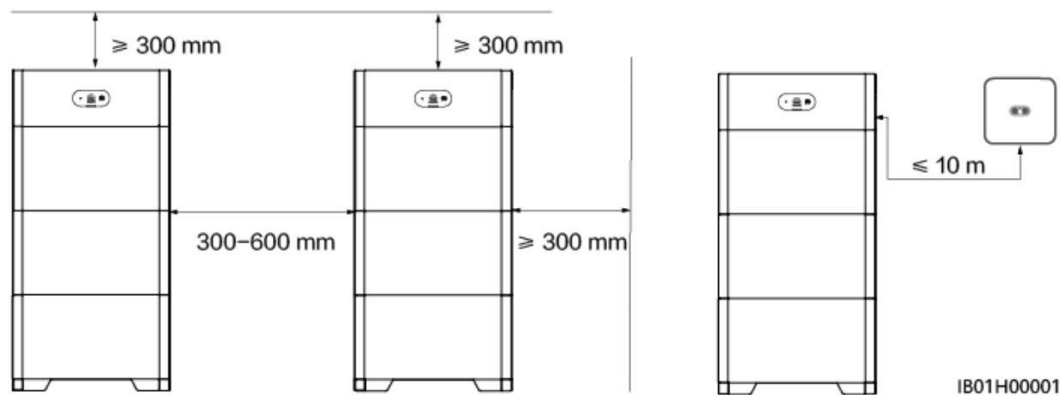
Požadavky na místo instalace

Nainstalujte baterii na pevnou cihlo-betonovou konstrukci nebo betonovou zeď či podlahu. Jsou-li použity jiné typy stěn a podlah, musí být vyrobeny z materiálů zpomalujících hoření a splňovat požadavky na nosnost zařízení.

Požadavky na instalační prostor

- Během instalace zajistěte, aby se kolem baterií nenacházela žádná jiná zařízení (kromě souvisejících zařízení Huawei a markýz) nebo hořlavé nebo výbušné materiály. Vyhradte si dostatečný prostor pro odvod tepla a bezpečnostní izolaci.
- Pokud je baterie namontována na stěně, nepokládejte pod baterii žádné předměty.

Obrázek 4-1 Instalační prostor



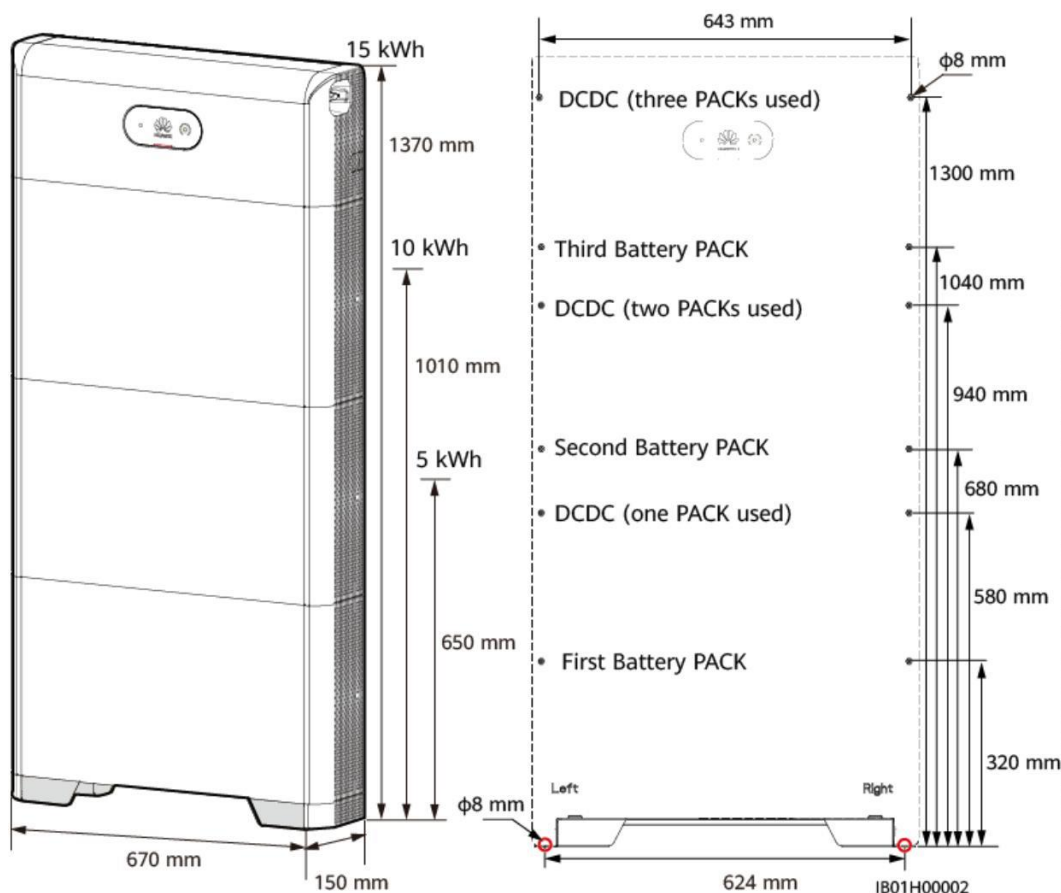
4.4 Instalace zařízení

4.4.1 Instalace na podlahu

Bezpečnostní opatření při instalaci

Obrázek 4-2 ukazuje rozměry montážních otvorů pro baterii.

Obrázek 4-2 Rozměry pro montáž na podlahu



Postup

Krok 1 Vyrovnajte podlahovou podpěru s povrchem stěny a udržujte podpěru ve vzdálenosti 10 mm až 15 mm od povrchu stěny. Vyrovnajte pozice otvorů pomocí vodováhy a označte pozice otvorů pro instalaci podlahové podpěry pomocí značky. Vyrovnajte značkovací šablonu s povrchem sady pro montáž na podlahu, určete pozice vrtaných otvorů na stěně pro zajištění modulu řízení výkonu a označte pozice pomocí značky.

Krok 2 Nainstalujte podlahovou podpěru.

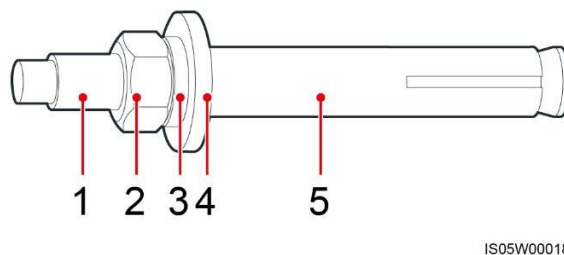
NEBEZPEČÍ

Při vrtání otvorů se vyhněte vodovodním trubkám a napájecím kabelům uloženým ve zdi.

POZN.

Rozšiřovací šrouby M6x60 dodávané s baterií se používají k instalaci podlahového podpěry a modulu řízení napájení. Pokud délka a počet šroubů neodpovídá instalačním požadavkům, připravte si rozpěrné šrouby M6 z nerezové oceli sami. Rozpěrné šrouby dodávané s baterií se používají hlavně pro masivní betonové stěny a betonové podlahy. Pokud používáte jiné typy stěn a podlah, ujistěte se, že stěny a podlahy splňují požadavky na nosnost (jeden bateriový rozšiřující modul váží 50 kg) a vyberte šrouby sami.

Obrázek 4-3 Schéma struktury rozpěrného šroubu M6



(1) Šroub

(2) Matice

(3) Pružná podložka

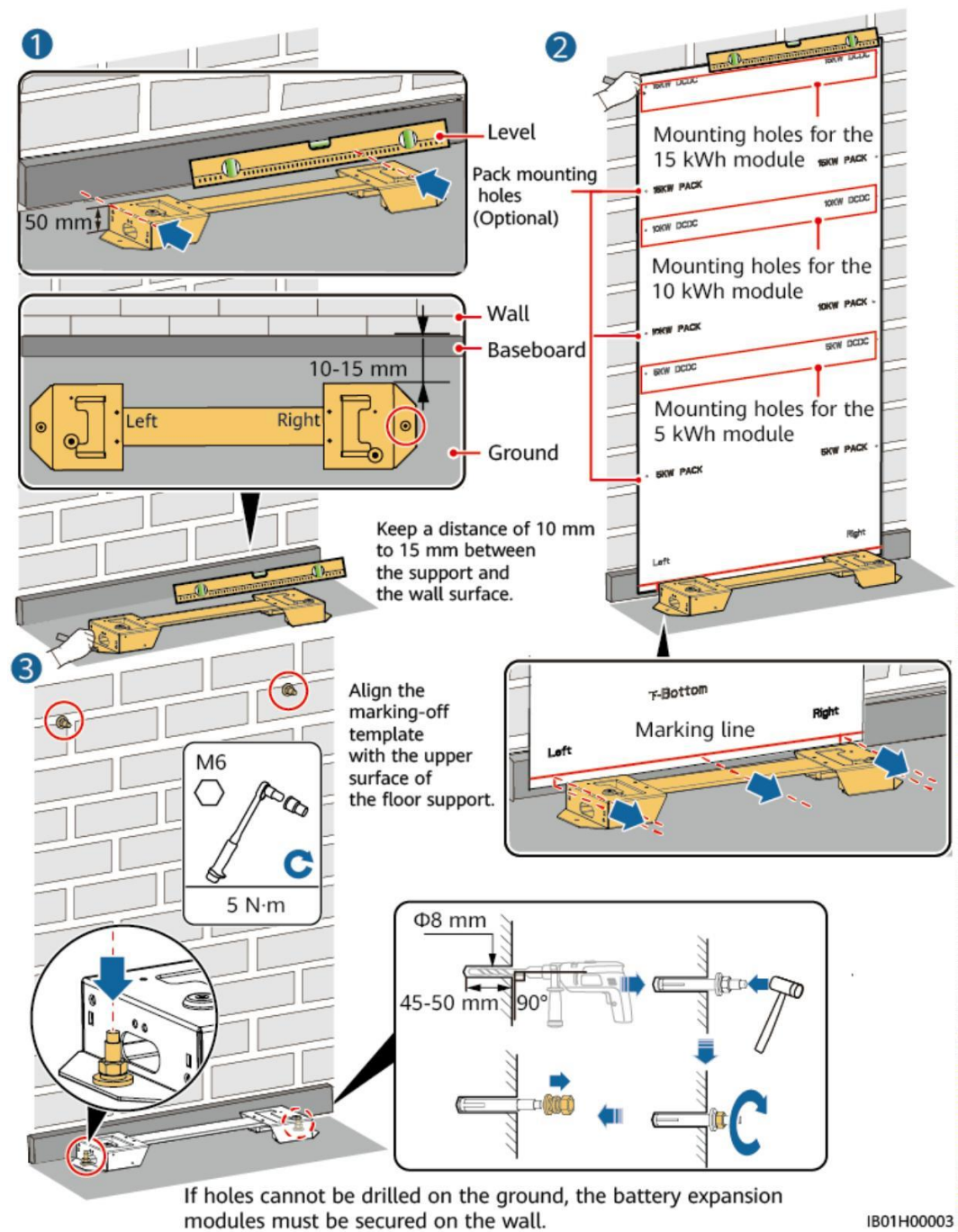
(4) Plochá podložka

(5) Rozpínací pouzdro

POZOR

- Abyste zabránili vdechování prachu nebo kontaktu s očima, používejte při vrtání otvorů ochranné brýle a protiprachovou masku.
- Otřete veškerý prach v otvorech nebo kolem nich a změřte vzdálenosti otvorů. Pokud jsou otvory nepřesně umístěny, vyvrtejte otvory znovu.
- Po odstranění matice, pružné podložky a ploché podložky vyrovnajte hlavu rozpínací objímky s betonovou stěnou nebo podlahou. V opačném případě nebude montážní sada bezpečně nainstalována na stěnu nebo zem.
- Povolte matici, pérovou podložku a plochou podložku rozpěrného šroubu ve spodní část.

Obrázek 4-4 Instalace rozpěrných šroubů

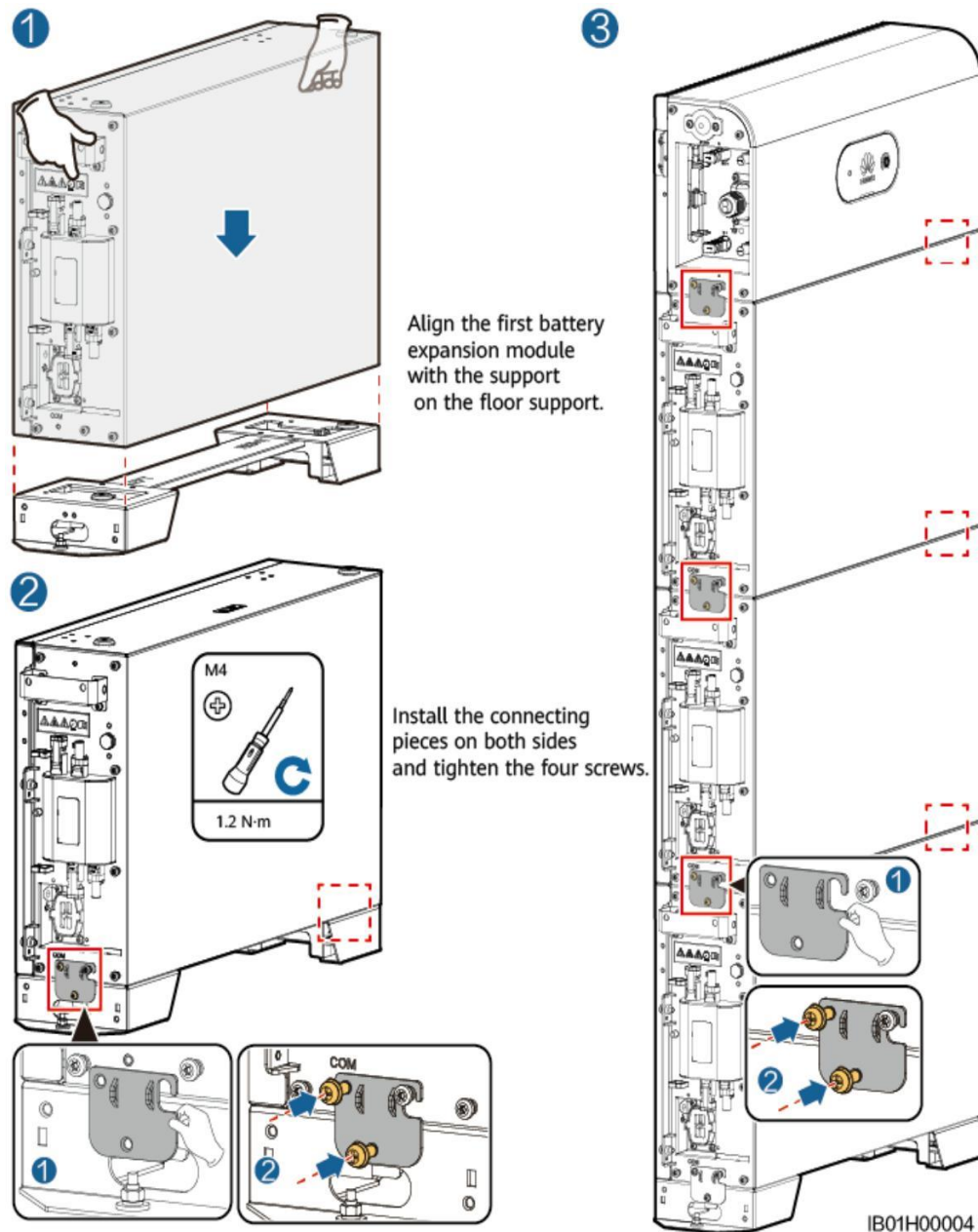


Krok 3 Umístěte první bateriový rozšiřující modul na podlahovou podpěru, nainstalujte spojovací díly na obě strany a utáhněte čtyři šrouby. Nainstalujte zbývající bateriové rozšiřující moduly a modul řízení napájení zdola nahoru.

VAROVÁNÍ

Po instalaci modulu nainstalujte a utáhněte spojovací díly a šrouby na levé a pravé straně modulu a poté nainstalujte další modul.

Obrázek 4-5 Instalace rozšiřujících bateriových modulů a modulu řízení napájení



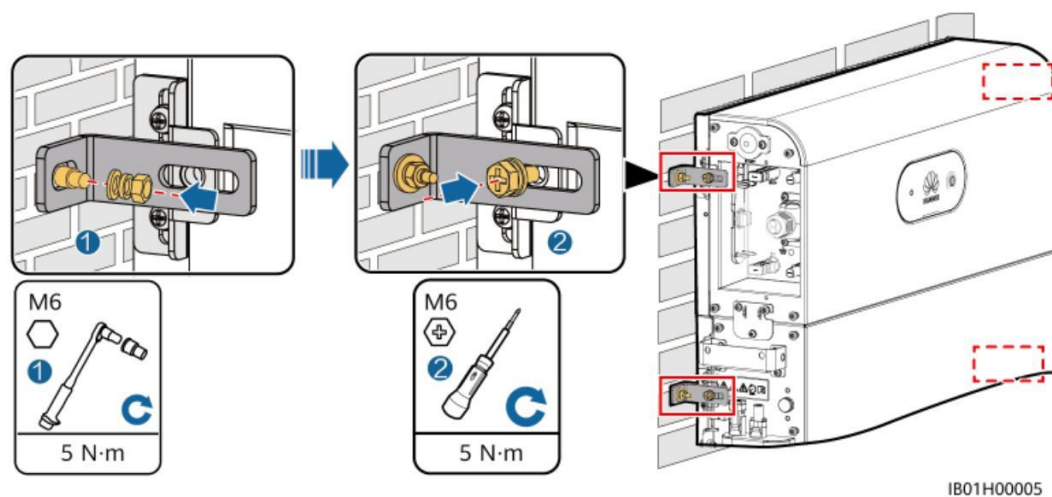
Install the remaining battery expansion modules and power control module from bottom to top.

Krok 4 Připevněte modul řízení napájení ke zdi.

VAROVÁNÍ

Modul řízení napájení (DCDC) musí být upevněn na stěně. Pokud je zařízení instalováno v oblasti náchylné k zemětřesení nebo vibracím, můžete v kroku 2 označit montážní otvory bateriového modulu a vyvrtat otvory pro instalaci rozpěrných šroubů.

Obrázek 4-6 Oprava modulu řízení napájení



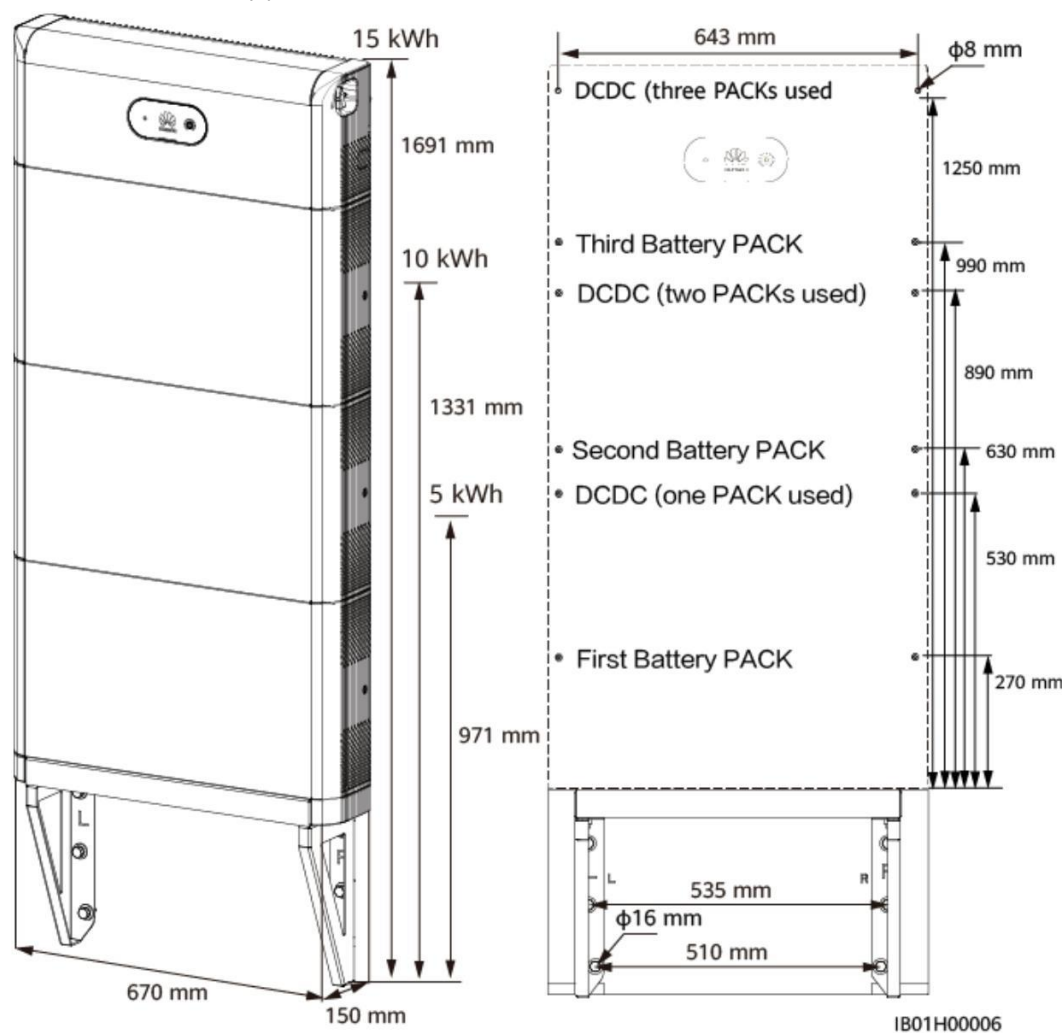
----Konec

4.4.2 Montáž na stěnu

Bezpečnostní opatření při instalaci

Obrázek 4-7 ukazuje rozměry montážních otvorů pro baterii na stěně.

Obrázek 4-7 Rozměry pro montáž na stěnu



Postup

Krok 1 Určete polohy pro vrtání otvorů pomocí značkovací šablony. Vyrovnajte polohy montážních otvorů pomocí vodováhy a označte polohy popisovačem.

Krok 2 Nainstalujte montážní sadu.

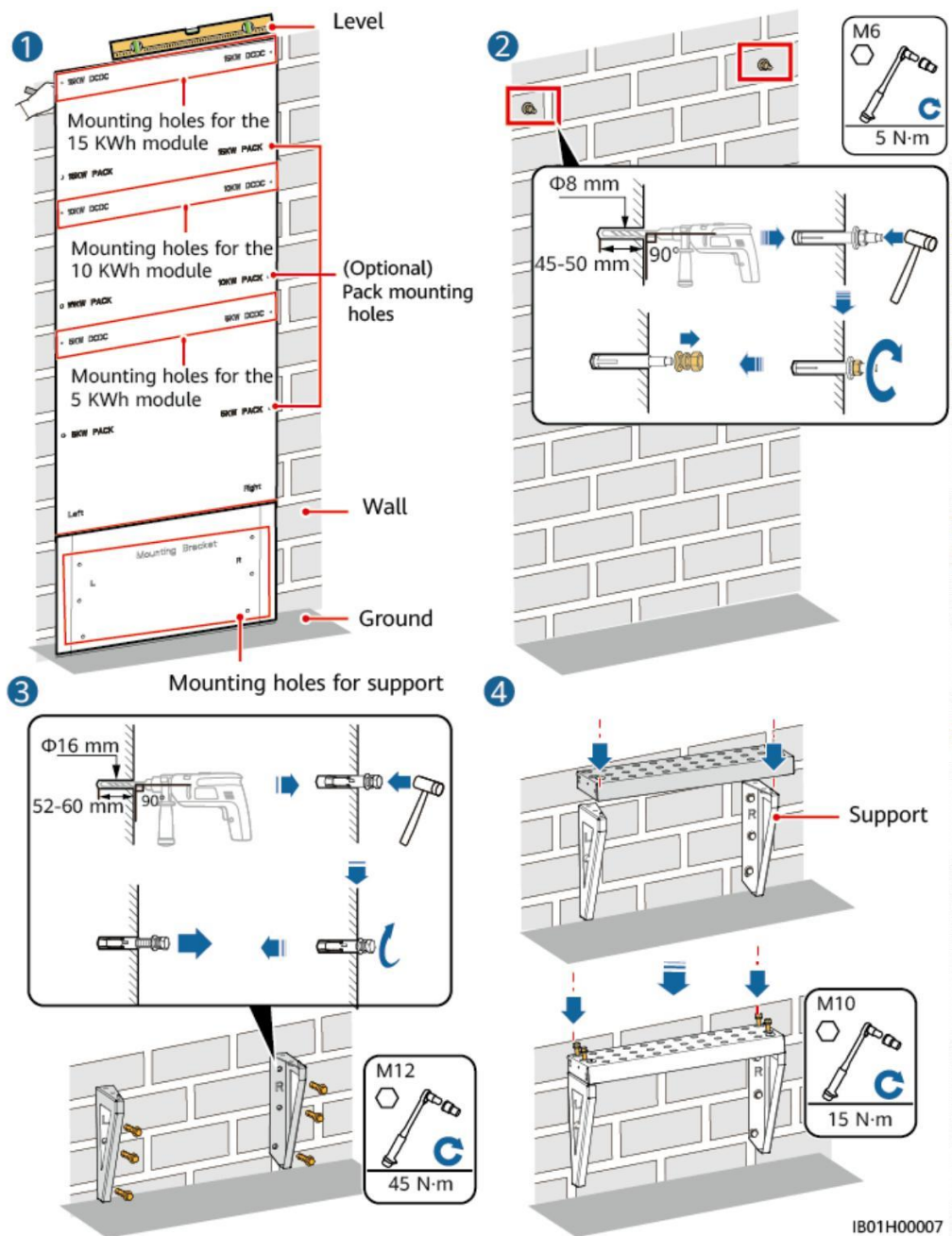
NEBEZPEČÍ

Při vrtání otvorů se vyhněte vodovodním trubkám a napájecím kabelům uloženým ve zdi.

 **POZN.**

- Rozšiřovací šrouby dodávané s baterií se používají k instalaci držáku na stěnu a modulu řízení napájení. Pokud délka a počet šroubů neodpovídá požadavkům na instalaci, připravte si rozpěrné šrouby z nerezové oceli sami. Rozpěrné šrouby dodávané s baterií se používají hlavně pro masivní betonové stěny a betonové podlahy. Pokud používáte jiné typy stěn a podlah, ujistěte se, že stěny a podlahy splňují požadavky na nosnost (jeden bateriový rozšiřující modul váží 50 kg) a vyberte šrouby sami.
- Rozpěrné šrouby M12x60 dodávané s baterií se používají k upevnění nástěnného držáku. Pokud délka a počet šroubů nesplňuje požadavky na instalaci, připravte si rozpěrné šrouby M12 z nerezové oceli sami.
- Rozšiřovací šrouby M6x60 dodávané s baterií se používají k upevnění modulu řízení napájení. Pokud délka a počet šroubů neodpovídá instalačním požadavkům, připravte si rozpěrné šrouby M6 z nerezové oceli sami.

Obrázek 4-8 Montáž na stěnu



Krok 3 Umístěte první bateriový rozšiřující modul na nástěnnou podpěru, nainstalujte levý a pravý spojovací díl a nainstalujte druhý bateriový rozšiřující modul, třetí bateriový rozšiřující modul a modul řízení napájení zdola nahoru.

VAROVÁNÍ

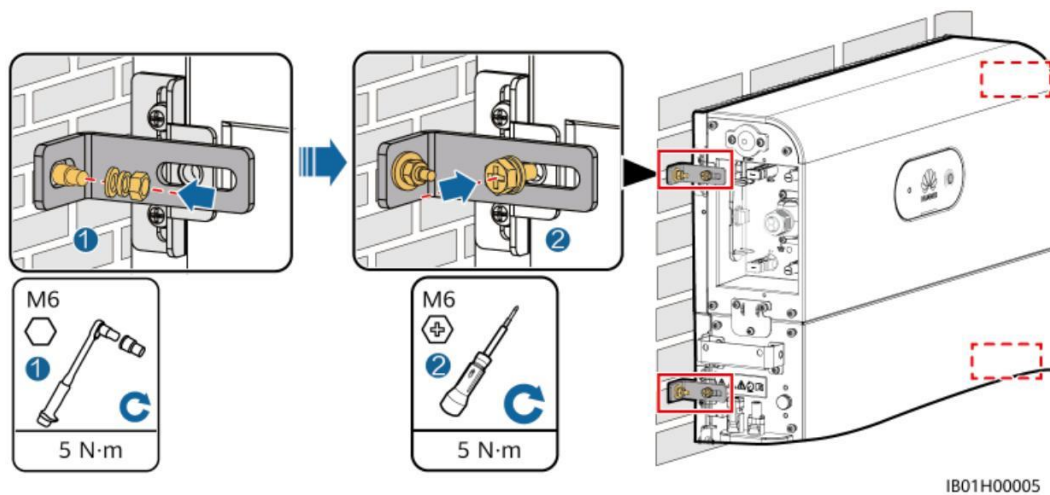
Po instalaci modulu nainstalujte a utáhněte spojovací díly a šrouby na levé a pravé straně modulu a poté nainstalujte další modul.

Krok 4 Připevněte modul řízení napájení ke zdi.

VAROVÁNÍ

Modul ovládání napájení musí být připevněn na stěnu, aby se zabránilo pádu baterie.

Obrázek 4-9 Oprava modulu řízení výkonu



----Konec

IB01H00005

5 Elektrické připojení

Opatření

NEBEZPEČÍ

Před připojením kabelů se ujistěte, že DC přepínač na baterii a všechny přepínače připojené k baterii jsou v poloze OFF. V opačném případě může vysoké napětí baterie způsobit úraz elektrickým proudem.

VAROVÁNÍ

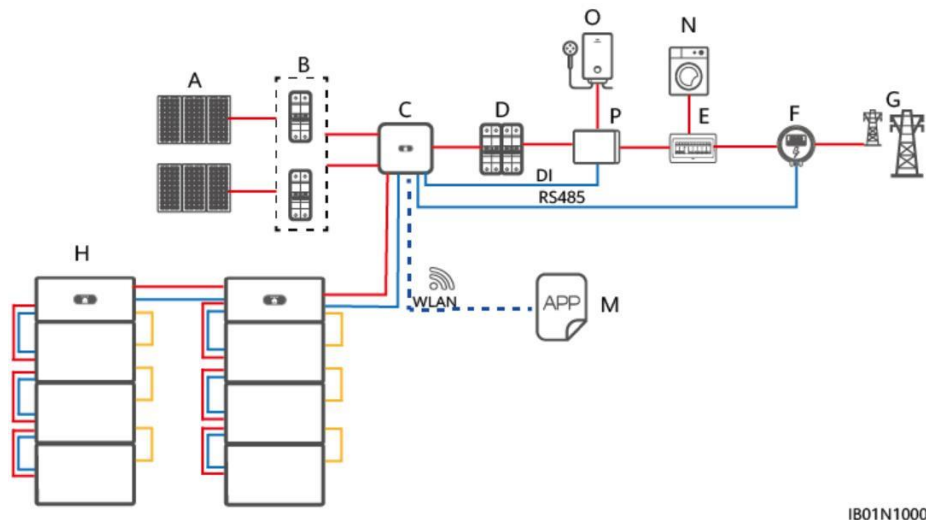
- Na poškození zařízení způsobené nesprávným připojením kabelů se nevztahuje žádná záruka.
- Kabely smí připojovat pouze certifikovaní elektrikáři.
- Obsluha musí při připojování kabelů nosit správné osobní ochranné prostředky.

POZN.

Barvy kabelů zobrazené ve schématech elektrického zapojení v této kapitole jsou pouze orientační. Vyberte kabely v souladu s místními specifikacemi kabelů (zeleno-žluté kabely se používají pouze pro PE).

5.1 Příprava kabelů

Obrázek 5-1 Připojení kabelů baterie



- (A) PV string (B) DC přepínač (C) SUN2000 (D) AC přepínač (E) AC/DC (F) Smart Power Sensor (G) Napájecí síť (H) LUNA2000 (M) FusionSolar aplikace (N) Zátěž (O) Důležité zatížení (P) Záloha





Tabulka 5-1 Kabely připravené zákazníkem

Č.	Kabel	Typ	Doporučené specifikace	Zdroj
1	DC vstupní napájecí kabel (invertor na baterii a baterie na baterii)	Běžný venkovní PV kabel v průmyslu	<ul style="list-style-type: none"> Plocha průřezu vodiče: 4–6 mm² Vnější průměr kabelu: 5.5–9 mm 	Připraveno zákazníkem
2	Signální kabel (invertor na baterii a baterie na baterii)	Venkovní stíněný kroucený dvoulinkový kabel (8 žil)	<ul style="list-style-type: none"> Plocha průřezu vodiče: 0.20–1 mm² Vnější průměr kabelu: 6.2–7 mm 	Připraveno zákazníkem
3	Zemnicí kabel	Jednožilový venkovní měděný kabel	<ul style="list-style-type: none"> 10 mm² 	Připraveno zákazníkem

Tabulka 5-2 Kabely dodávané s baterií

Č.	Kabel	Type	Source
1	DC vstupní napájecí kabel (modul řízení napájení k rozšiřujícímu modulu baterie)	Běžný venkovní PV kabel v průmyslu	Dodáváno s produktem
2	Signální kabel (modul řízení napájení k rozšiřujícímu modulu baterie)	Venkovní stíněný kroucený párový kabel	Dodáváno s produktem
3	Zemnicí kabel	Jednožilový venkovní měděný kabel	Dodáváno s produktem

 **POZN.**

-  označuje napájecí kabel,  označuje signální kabel,  označuje bezdrátovou komunikaci,  označuje zemnicí kabel.
- Minimální průměr kabelu musí odpovídat místním normám pro kabely.
- Mezi faktory, které ovlivňují výběr kabelu, patří jmenovitý proud, typ kabelu, režim vedení, okolní teplota a maximální očekávaná ztráta vedení.
- DC vstupní napájecí kabel a signální kabel mezi baterií a invertorem musí být menší nebo roven 10 m.

5.2 Vnitřní elektrické připojení baterie

 **POZN.**

Vnitřní kabely jsou dodávány s baterií. Podrobnosti naleznete v Balícím seznamu v krabici.

5.2.1 Instalace vnitřního zemnicího kabelu

Opatření



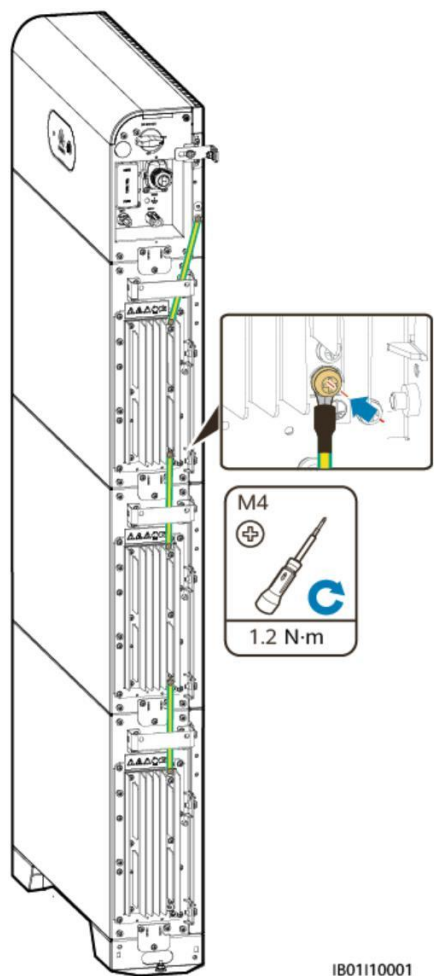
Ujistěte se, že je PE kabel pevně připojen. Jinak může dojít k úrazu elektrickým proudem.

 **POZN.**

Po připojení PE kabelu se doporučuje použít silikagel nebo barvu kolem zemnicí svorky.

Krok 1 Připojte kabel PE k řídicím modulům bateriového napájení a bateriovým rozšiřujícím modulům.

Obrázek 5-2 Připojení interního PE kabelu

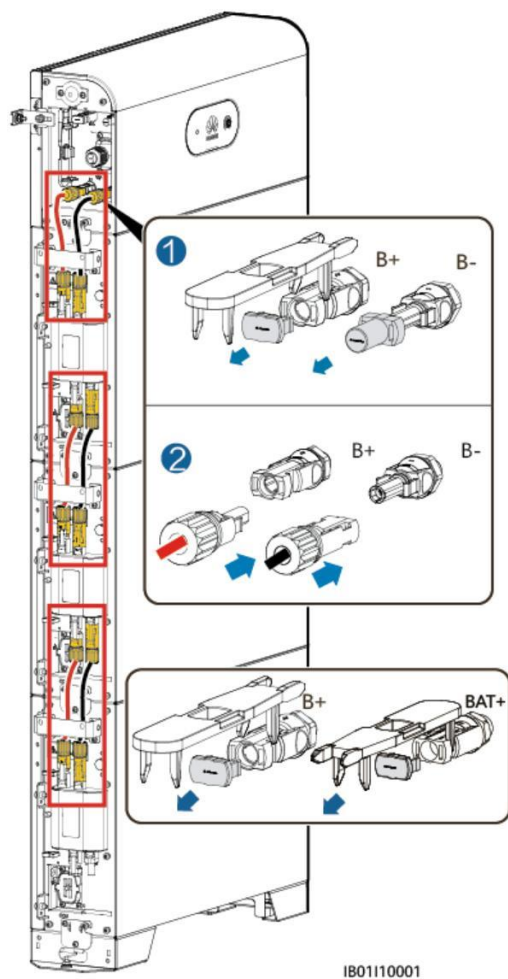


----Konec

5.2.2 Instalace interních DC svorek

Krok 1 Vložte kladný a záporný konektor dodaný s baterií do kladných a záporných svorek kaskádové baterie (B+ a B-).

Obrázek 5-3 Připojení stejnosměrného napájecího kabelu uvnitř baterie



POZN.

DC svorky mezi modulem řízení napájení a bateriovými rozšiřujícími moduly používají DC propojovací kabel (svorka Amphenol) dodaný s baterií.

POZOR

Poté, co kladný a záporný konektor zapadnou na místo, zatáhněte napájecí kabely stejnosměrného proudu zpět, abyste se ujistili, že jsou bezpečně připojeny.

----Konec

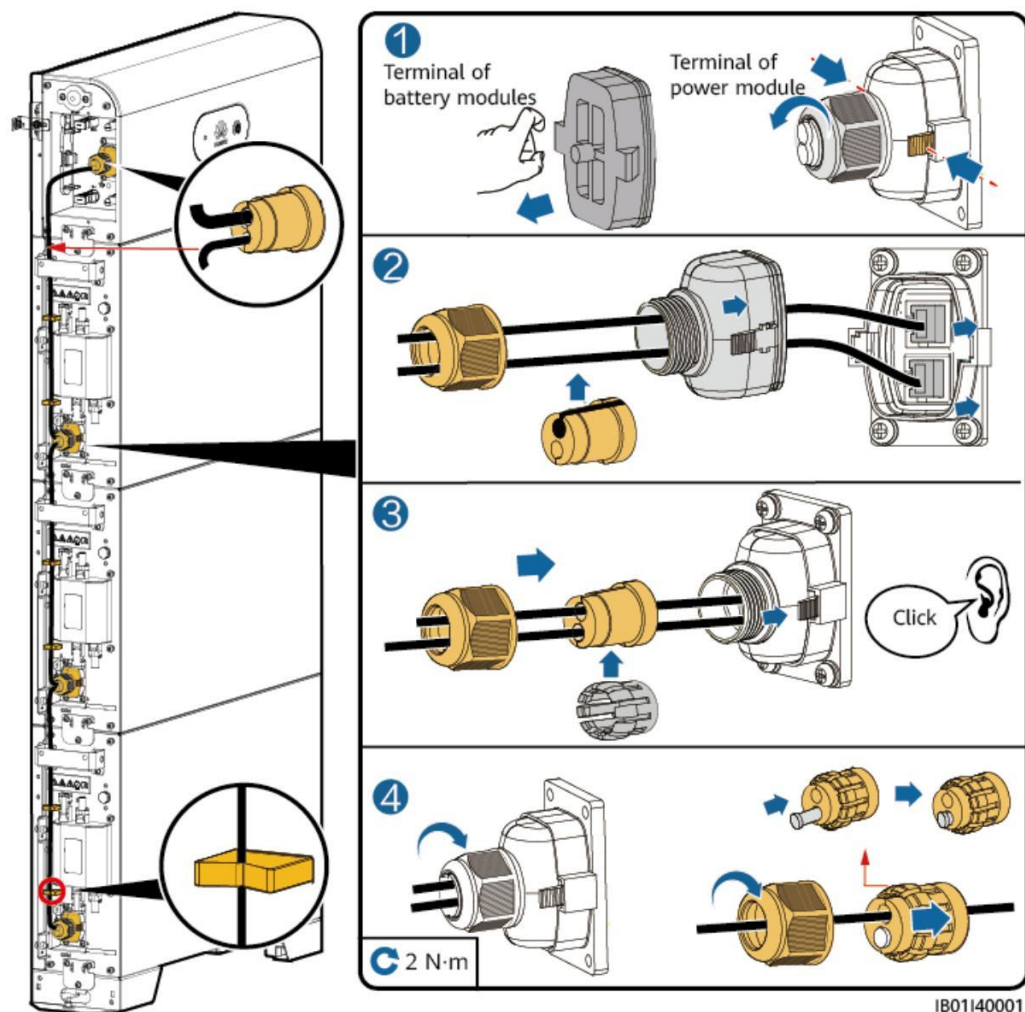
5.2.3 Připojení interních signálních kabelů

Připojení signálních kabelů mezi modulem řízení napájení a rozšiřujícími moduly baterie

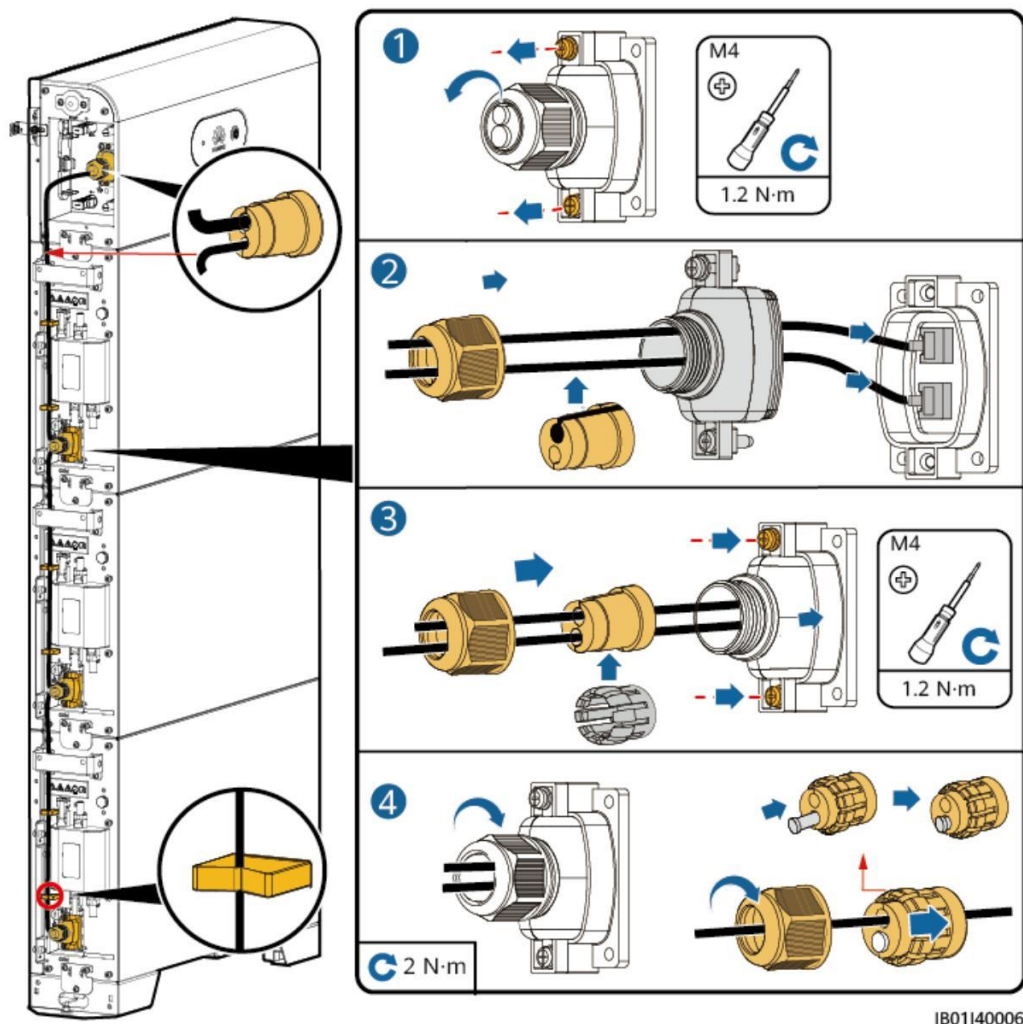
 POZN.

- Ochranný kryt komunikačního terminálu dodávaný se zařízením lze upevnit pomocí příchýtek nebo šroubů podle skutečného schématu.
- Postupně připojte komunikační svorky modulu řízení napájení a rozšiřujících modulů baterie a zajistěte je pomocí kabelových svorek. Nainstalujte interní signální kabely popsané v této části pomocí tří signálních kabelů o průměru 5 mm a pryžových záslepek dodávaných s DCDC. Nepoužívejte signální kabely o průměru 7 mm. Neinstalujte kabel o průměru 5 mm do pryžové zástrčky $\Phi 7$ mm, otvor 7 mm se používá pro připojení invertoru nebo kaskádové baterie.

Obrázek 5-4 Zajištění pomocí klipů



Obrázek 5-5 Zajištění pomocí šroubů



POZN.

- Když je komunikační terminál připojen k jedinému síťovému kabelu, musí být nainstalována vodotěsná pryžová zástrčka. Neinstalujte kabel o průměru 5 mm do pryžové zástrčky $\Phi 7$ mm.
- Po vložení pouzdra terminálu do portu COM zatřeste pouzdem terminálu doleva a doprava a vytáhněte jej zpět, abyste se ujistili, že je bezpečně nainstalován, a utáhněte matici (ujistěte se, že je pryžová zátka pevně stlačena). V opačném případě bude ovlivněna vodotěsnost.

5.3 Externí elektrické připojení baterie

Připojení kabelů baterie

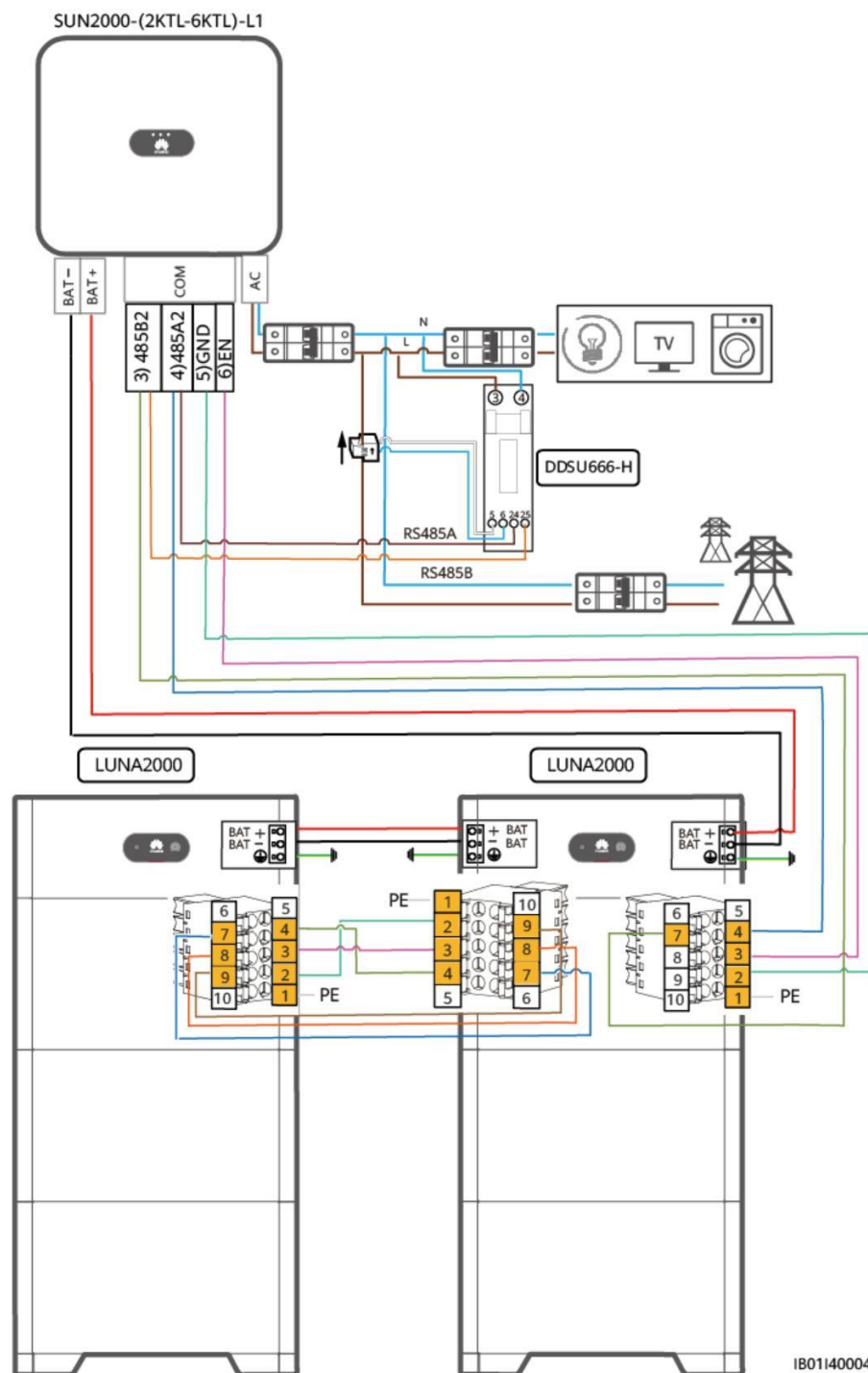
POZN.

Převodník DC-DC má na obou stranách port COM. Pokud jsou baterie zapojeny paralelně, doporučuje se připojit inverter k portu COM na pravé straně a kaskádové baterie připojit k portu COM na levé straně.

POZOR

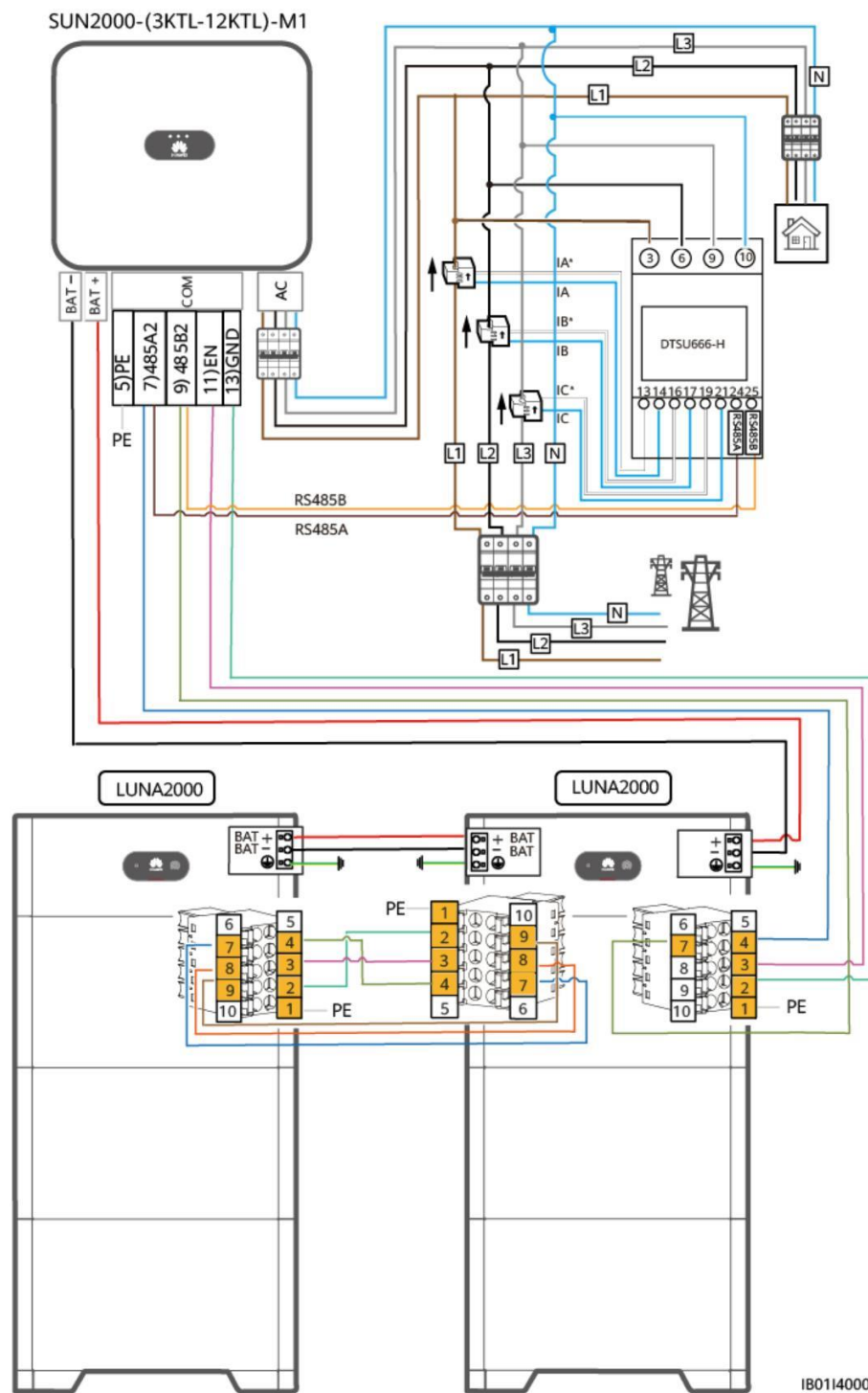
Porty COM na obou stranách DC-DC invertoru jsou symetrické a v různých směrech. Zapojte kabely do COM portů ve směru znázorněném na obrázku.

Obrázek 5-6 SUN2000-(2KTL-6KTL)-L1



IB01140004

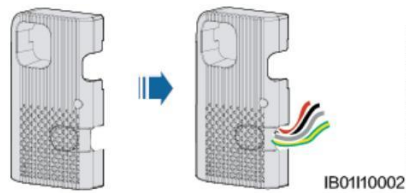
Obrázek 5-7 SUN2000-(3KTL-12KTL)-M1



Vedení kabelů ven z otvoru pro kabely

Výřizněte otvor pro kabel podle režimu kabeláže a protáhněte externí kabely otvorem pro kabel.

Obrázek 5-8 Vedení kabelů z otvoru pro kabely



POZOR

Před připojením externích kabelů protáhněte kabely otvorem pro kabel, aby nedošlo k jejich odpojení po instalaci.

5.3.1 Instalace PE kabelu

Opatření

NEBEZPEČÍ

Ujistěte se, že je PE kabel pevně připojen. Jinak může dojít k úrazu elektrickým proudem.

POZN.

Po připojení PE kabelu se doporučuje použít silikagel nebo barvu kolem zemnicí svorky.

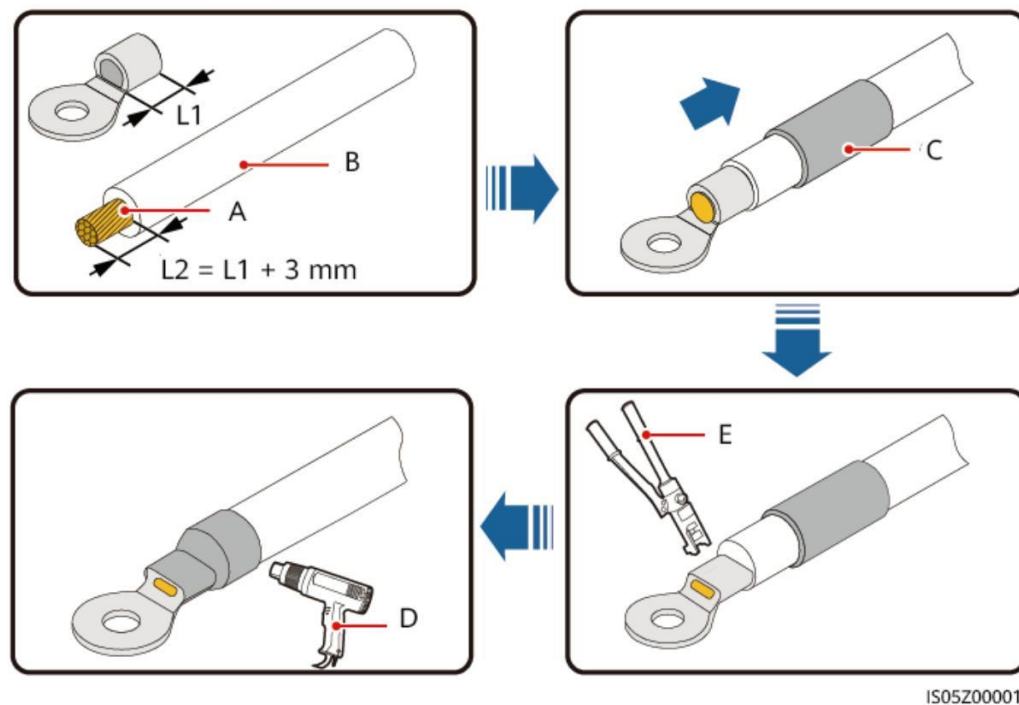
Postup

Krok 1 Nakrimpujte OT terminál.

POZOR

- Při odizolování kabelu se vyvarujte poškrábání vodiče jádra.
 - Dutina vytvořená po krimpování zalisovaného proužku vodiče svorky OT musí zcela obalit vodiče jádra. Vodiče jádra se musí těsně dotýkat svorky OT.
 - Omotejte oblast krimpování drátu smršťovací bužirkou nebo izolační páskou. Jako příklad je použita tepelně smrštitelná hadička.
 - Při použití horkovzdušné pistole chraňte zařízení před popálením.
-

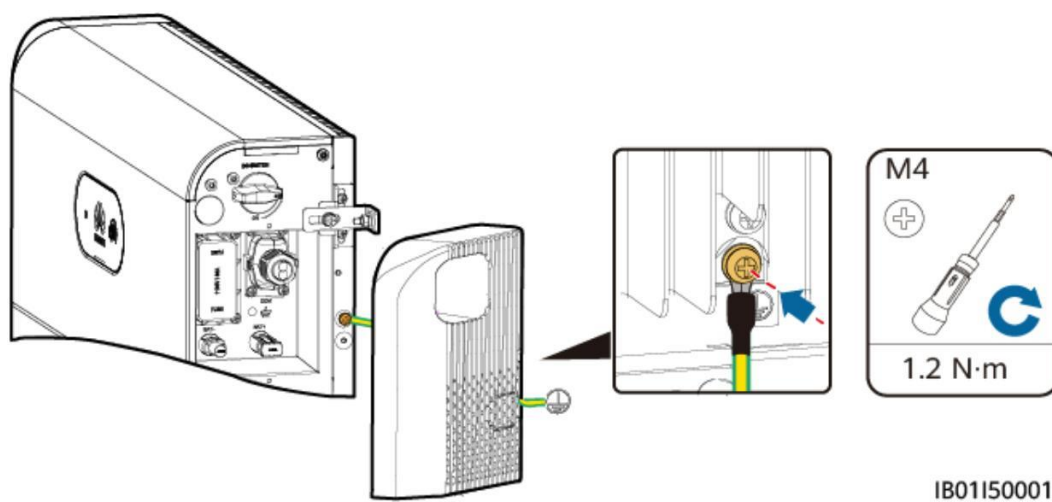
Obrázek 5-9 Krimpování OT terminálu



- (A) Jádrový drát (B) Izolační vrstva (C) Smršťovací bužírka
(D) Horkovzdušná pistole (E) Hydraulické kleště

Krok 2 Připojte zemnicí bod modulu řízení napájení k externímu uzemňovacímu bodu.

Obrázek 5-10 Uzemnění PE kabelu



 **POZN.**

- Po připojení PE kabelu se doporučuje použít silikagel nebo barvu kolem zemnicí svorky.

----Konec

5.3.2 Instalace stejnosměrných vstupních napájecích kabelů

Připojte napájecí kabely DC k invertoru

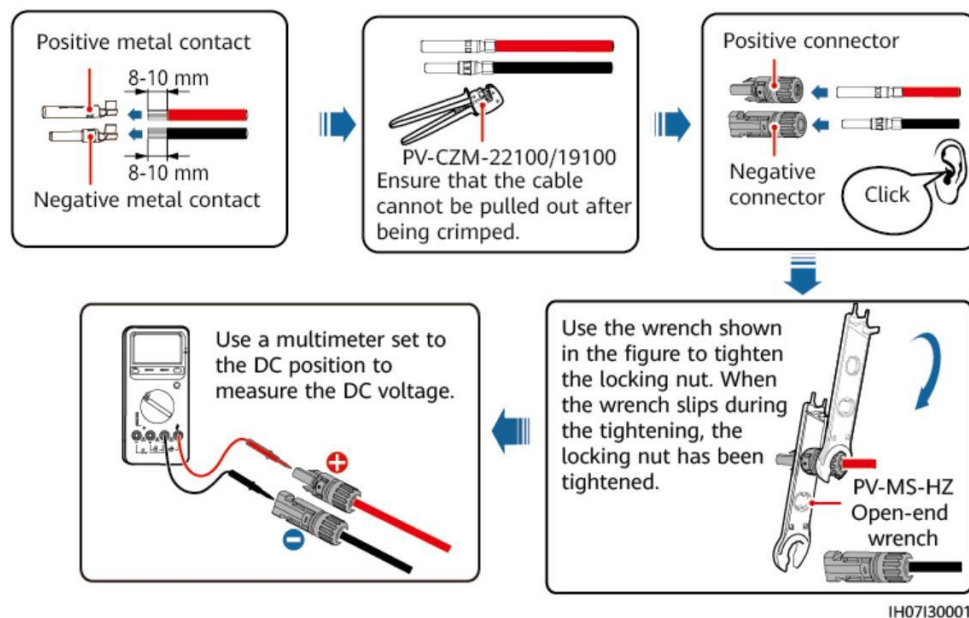
Vložte kladný a záporný konektor baterie (Staubli) do odpovídajících vstupních svorek DC (BAT+ a BAT-).

 **POZN.**

Vstupní DC svorky (BAT+ a BAT-) na levé a pravé straně baterie jsou stejné.

Krok 1 Sestavte DC konektory.

Obrázek 5-11 Montáž DC konektorů



 **OPATRŇĚ**

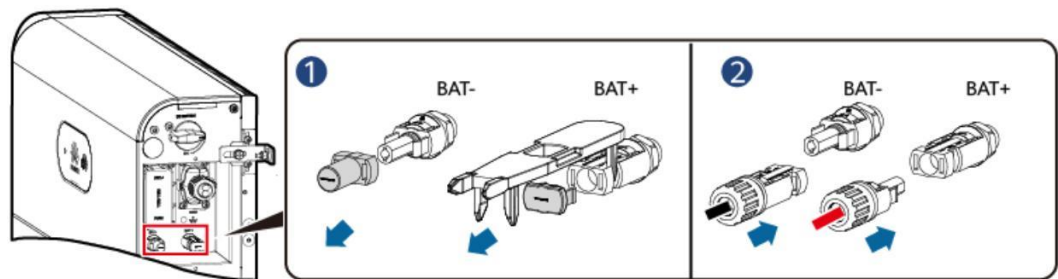
Pro svorky baterie použijte dodané kladné a záporné kovové svorky Staubli MC4 a DC konektory. Použití nekompatibilních kladných a záporných kovových svorek a DC konektorů může spálit kabely nebo poškodit modul. Na výsledné poškození zařízení se nevztahuje záruka.

POZOR

- Kabel DC vstupu BAT+ a kabel BAT– držte blízko sebe.
- Kabely s vysokou tuhostí, jako jsou pancéřové kabely, se nedoporučují jako napájecí kabely pro stejnosměrný vstup, aby se zabránilo přehýbání kabelu.
- Před montáží DC konektorů správně označte polaritu kabelů, abyste zajistili správné připojení kabelů.
- Po zalisování kladných a záporných kovových svorek vytáhněte vstupní napájecí kabely DC zpět, abyste se ujistili, že jsou bezpečně připojeny.
- Vložte zalisované kovové svorky kladných a záporných napájecích kabelů do příslušných kladných a záporných konektorů. Poté vytáhněte napájecí kabely DC vstupu, abyste se ujistili, že jsou bezpečně připojeny.

Krok 2 Vložte kladný a záporný konektor do svorek baterie (BAT+ a BAT-) na spínači a připojte druhý konec ke kaskádové baterii.

Obrázek 5-12 Připojení kabelů baterie



IB01I30001

----Konec

5.3.3 Instalace signálního kabelu

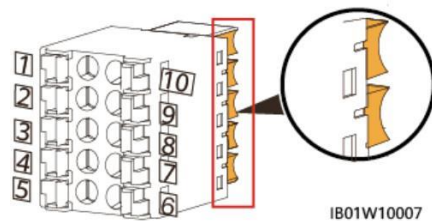
Připojení signálního kabelu mezi modul řízení napájení a inverter

POZOR

Při pokládání signálového kabelu jej oddělte od napájecích kabelů a udržujte jej mimo dosah silných zdrojů rušení, aby nedošlo k přerušení komunikace.

Definice COM portů na obou stranách modulu řízení napájení jsou stejné. Doporučuje se, aby byl port COM na straně přepínače připojen k invertoru a port COM na druhé straně byl připojen ke kaskádové baterii.

Obrázek 5-13 Porty signálního kabelu



Tabulka 5-3 Definice COM portu

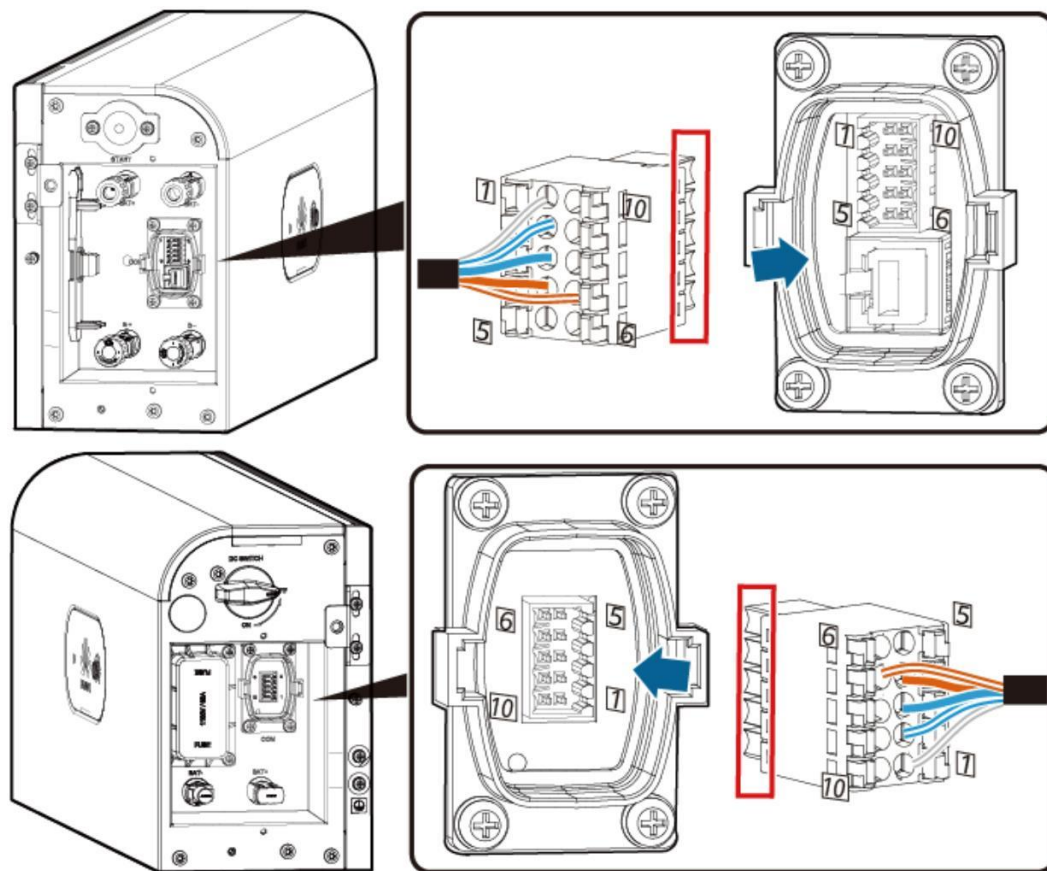
Č.	Štítek	Definice	Popis
1	PE	Uzemnění štítové vrstvy	Uzemnění štítové vrstvy
2	Enable-	Umožnit signál GND	Připojuje se k povolovacímu signálu GND invertoru.
3	Enable+	Umožnit signál+	Připojuje se ke kladnému aktivačnímu signálu invertoru.
4	485A	RS485A, RS485 rozdílový signál+	Připojuje se k signálovému portu RS485 + invertoru nebo kaskádové baterii.
5			
6	485B	RS485B, RS485 rozdílový signál-	Připojuje se k signálovému portu RS485 - invertoru nebo kaskádové baterie.
7			
8	CANL	Rozšířený port sběrnice CAN	Používá se pro kaskádování signálového kabelu v kaskádových scénářích baterií.
9	CANH	Rozšířený port sběrnice CAN	Používá se pro kaskádování signálového kabelu v kaskádových scénářích baterií.
10	PE	Uzemnění štítové vrstvy	Uzemnění štítové vrstvy

Svorky

POZN.

- Identifikujte piny signálových svorek podle následujících obrázků a připojte kabely podle [Tabulky 5-3](#). Když vložíte komunikační terminál modulu řízení napájení, hedvábné obrazovky na obou stranách komunikačního portu se budou lišit. Vložte komunikační terminál podle následujících obrázků.
- Komunikační terminály na straně invertoru musí být připojeny k RS485+\RS485-, EN+\EN- a PE.

Obrázek 5-14 Vložení terminálu

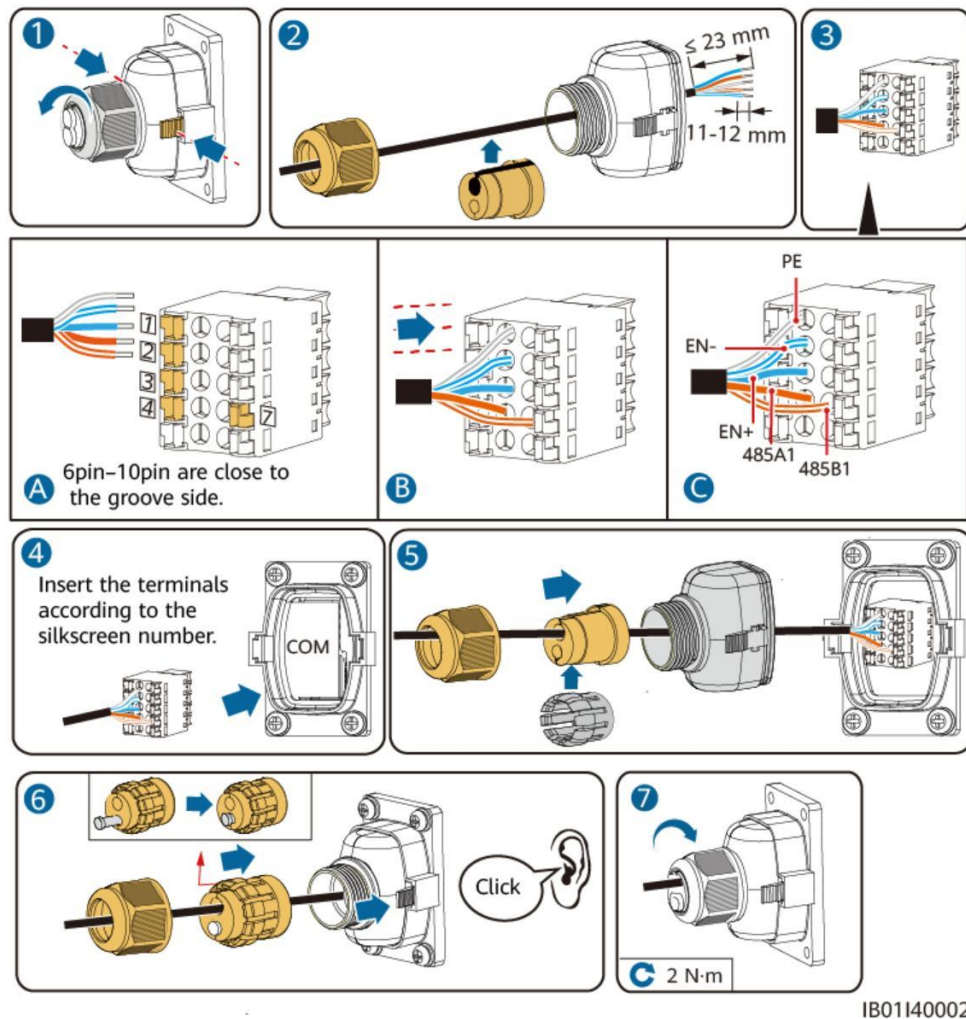


IB01W10008

Připojení signálního kabelu

Připravte si svorky signálního kabelu pro připojení k invertoru.

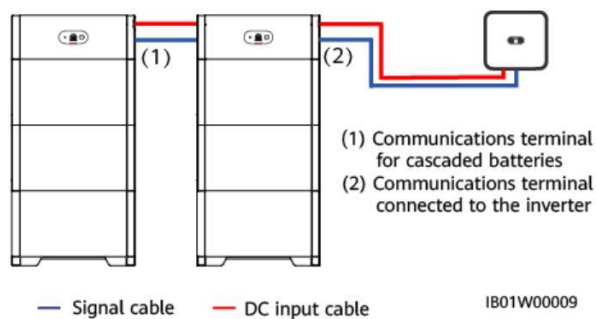
Obrázek 5-15 Připojení svorek invertoru



5.4 (Volitelně) Kaskádové baterie

Kaskádové připojení baterie

Obrázek 5-16 Kaskádové připojení baterie



Připojení kaskádových napájecích kabelů s DC vstupem (kaskádové)

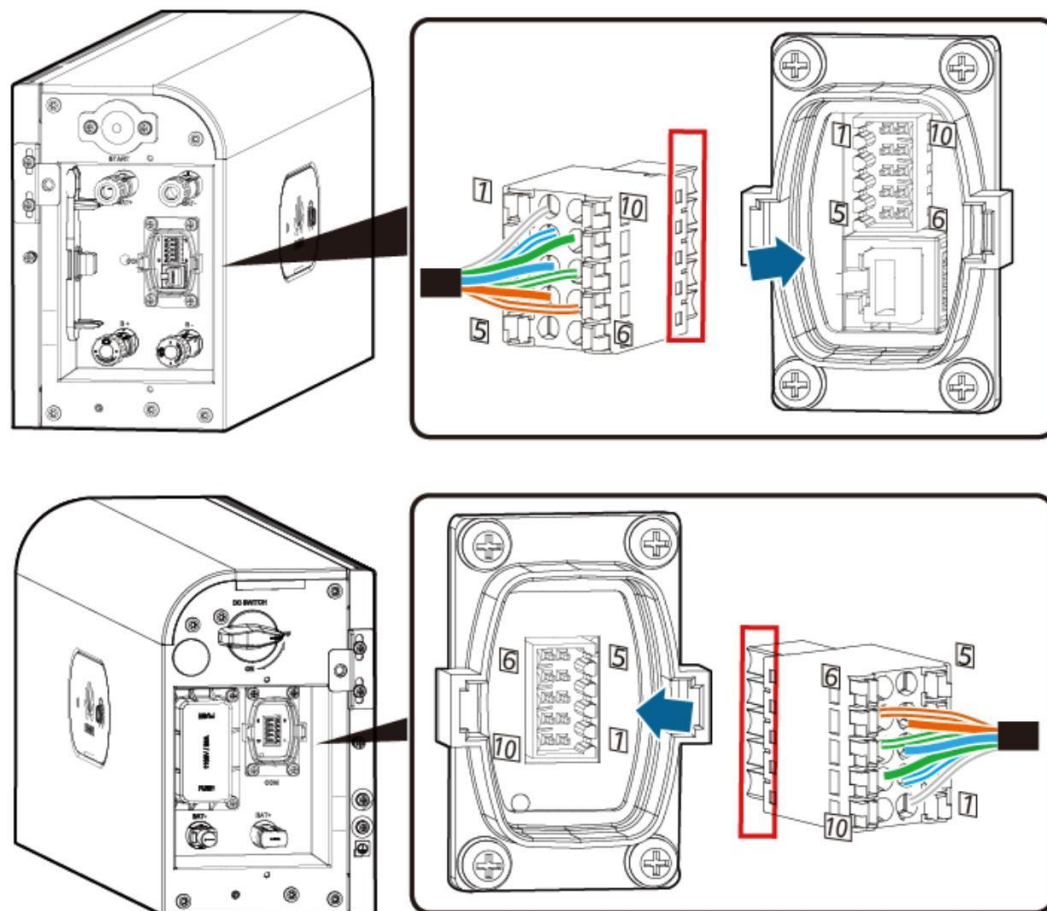
Připojte vstupní svorky stejnosměrného proudu (BAT+ a BAT–) mezi modul řízení napájení podle části [5.3.2 Instalace DC napájecích kabelů](#).

Svorky

POZN.

- Identifikujte piny signálových svorek podle následujících obrázků a připojte kabely podle [Tabulky 5-3](#). Když vložíte komunikační terminál modulu řízení napájení, hedvábné obrazovky na obou stranách komunikačního portu se budou lišit. Vložte komunikační terminál podle následujících obrázků.
- Komunikační terminály na kaskádové straně je třeba připojit k RS485+\RS485-, EN+\EN-, CANH\CANL a PE.

Obrázek 5-17 Vložení terminálu

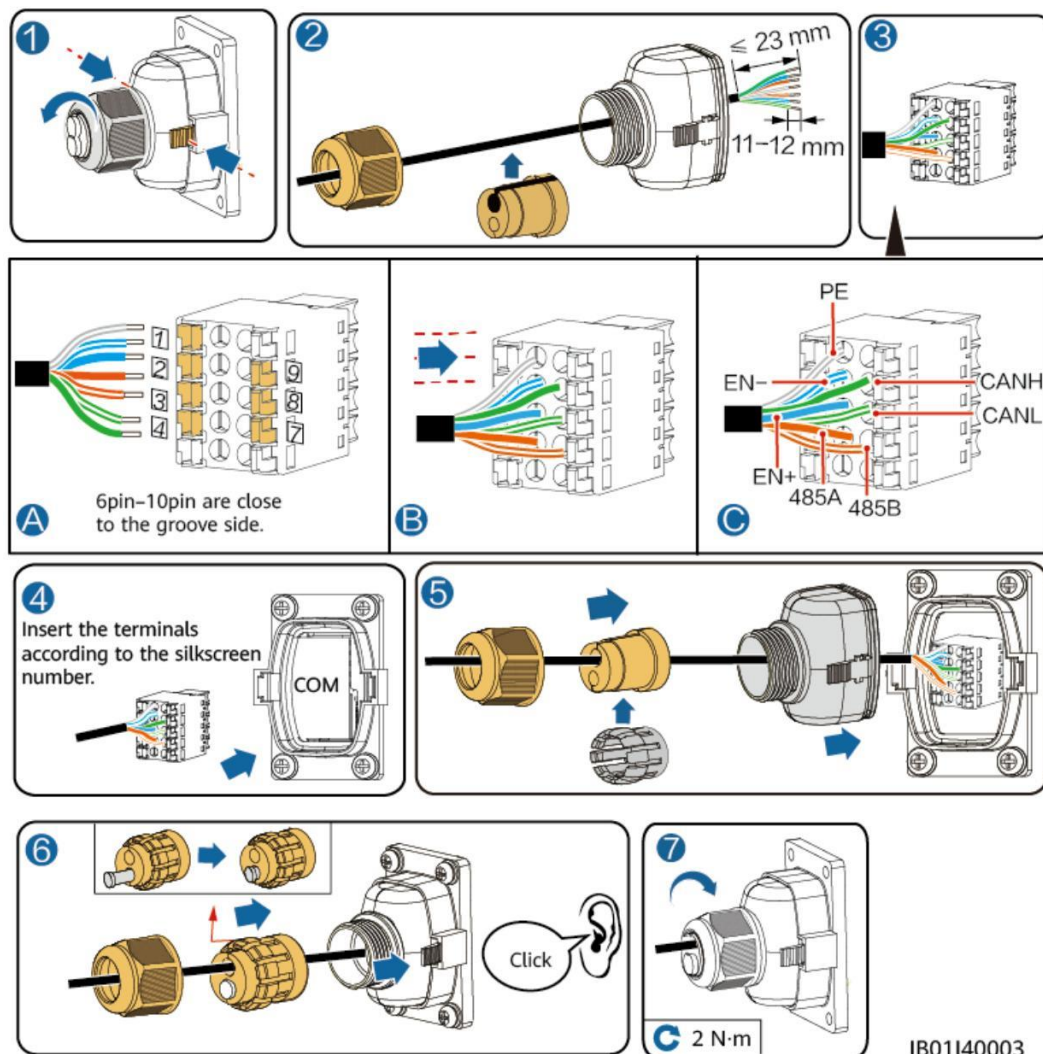


IB01W10008

Připojení signálového kabelu (kaskádové)

Připravte si svorku signálního kabelu pro připojení modulu řízení napájení.

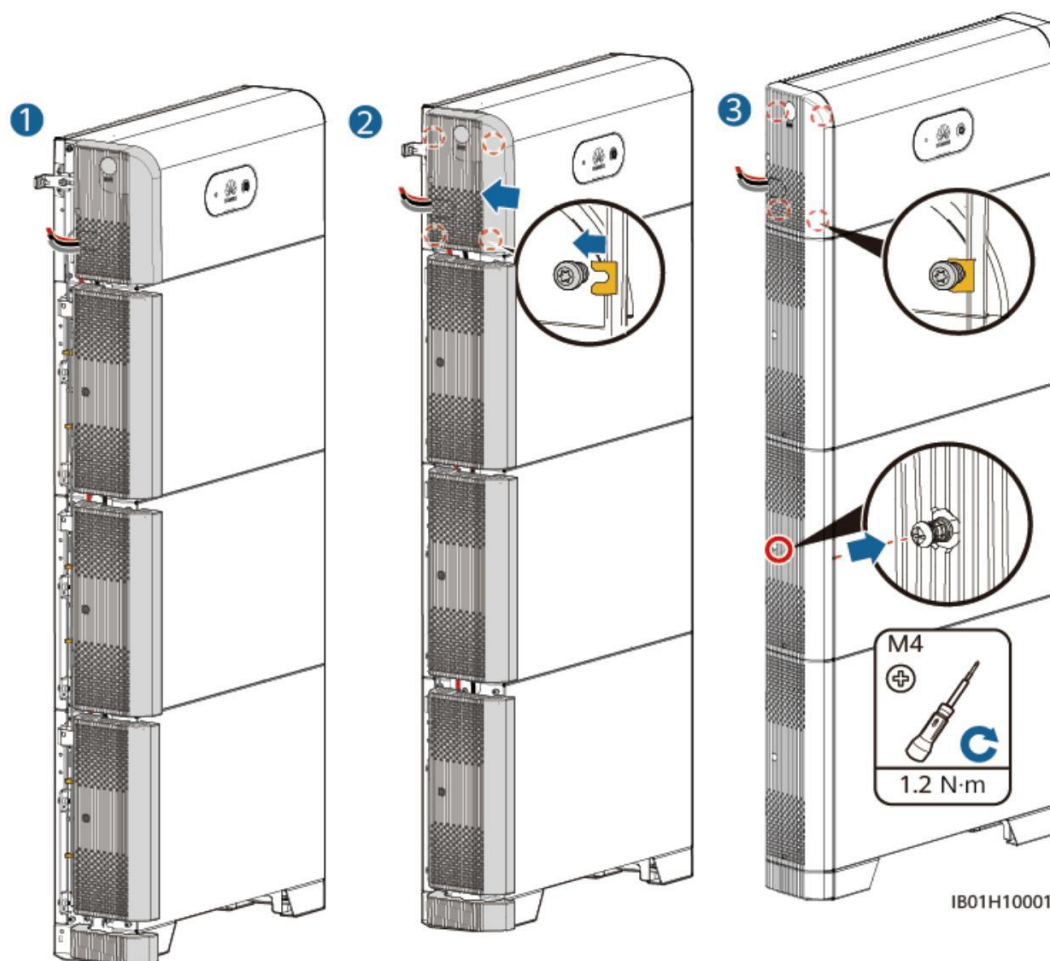
Obrázek 5-18 Kaskádový komunikační terminál



5.5 Instalace krytu

Po dokončení elektrického připojení zkontrolujte, zda jsou kabely správně a bezpečně připojeny, nainstalujte vnější ochranný kryt a zajistěte jej pomocí šroubů.

Obrázek 5-19 Instalace krytu



6 Uvedení systému do provozu

6.1 Ověření před zapnutím

Tabulka 6-1 Zkontrolujte položky a kritéria přijatelnosti

Č.	Zkontrolujte položku	Kritéria přijatelnosti
1	Instalace baterie	Instalace je správná a spolehlivá.
2	Vedení kabelů	Kabely jsou vedeny správně podle požadavků zákazníka.
3	Kabelová svorka	Stahovací pásy jsou rovnoměrně rozmístěny a nevznikají žádné otřepy.
4	Uzemnění	PE kabel je připojen správně, bezpečně a spolehlivě.
5	Přepínač	DC přepínač a všechny přepínače připojené k baterii jsou vypnuté.
6	Kabelové připojení	Výstupní napájecí kabel AC, vstupní napájecí kabel DC, kabel baterie a signálový kabel jsou připojeny správně, bezpečně a spolehlivě.
7	Nepoužívaný terminál a port	Nepoužívané terminály a porty jsou uzamčeny vodotěsnými uzávěry.
8	Instalační prostředí	Prostor pro instalaci je správný a prostředí instalace je čisté a uklizené.

6.2 Zapnutí systému

POZOR

- Zapněte LUNA2000 do 24 hodin po vybalení. Doba vypnutí během údržby nesmí přesáhnout 24 hodin.
- Po zapnutí vypínače baterie zapněte invertor. Podrobnosti o tom, jak zapnout invertor, viz stručná příručka pro příslušný model invertoru.




POZN.

Pokud není nakonfigurován žádný FV modul, stiskněte nejprve černé tlačítko Start.

Zapněte DC přepínač na baterii. Po vložení baterie a prvním zapnutí začne kruhová LED blikat po dobu tří kruhů. Sledujte indikátor baterie a zkontrolujte stav provozu.

LED indikátory

Tabulka 6-2 LED indikátory

Kategorie	Stav (blikání v dlouhých intervalech: svítí na 1 s a potom nesvítí na 1 s; bliká v krátkých intervalech: svítí 0,2 s a potom nesvítí na 0,2 s)		Popis
Indikátor chodu			N/A
	Stálá zelená	Stálá zelená	Pracovní režim
	Bliká pomalu zeleně	Bliká pomalu zeleně	Pohotovostní režim
	Off	Off	Režim hibernace
	Bliká rychle červeně	N/A	Alarm prostředí modulu řízení napájení
	N/A	Bliká rychle červeně	Alarm prostředí rozšiřujícího modulu baterie
	Stálá červená	N/A	Modul řízení napájení je vadný.
	N/A	Stálá červená	Rozšiřující modul baterie je vadný.
Indikátor systému baterie			N/A

Kategorie	Stav (blikání v dlouhých intervalech: svítí na 1 s a potom nesvítí na 1 s; bliká v krátkých intervalech: svítí 0,2 s a potom nesvítí na 0,2 s)	Popis
	Zelená	Úroveň baterie. Každý pruh označuje 10 %.
	Stálá červená	První tři čárky označují počet vadných bateriových rozšiřujících modulů.

6.3 Uvedení baterie do provozu

Stáhněte a nainstalujte aplikaci FusionSolar

- Metoda 1: Přejděte na <https://solar.huawei.com> pomocí prohlížeče mobilního telefonu a stáhněte si nejnovější instalační balíček.

Obrázek 6-1 Režim stahování



- Metoda 2: Vyhledejte FusionSolar v Huawei AppGallery a stáhněte si nejnovější instalační balíček.
- Metoda 3: Naskenujte následující QR kód a stáhněte si nejnovější instalační balíček.

Obrázek 6-2 QR kód



Stáhněte si a nainstalujte nejnovější aplikaci FusionSolar podle stručného průvodce pro příslušný model invertoru nebo stručného průvodce aplikace FusionSolar. Poté zaregistrujte instalačního technika a vytvořte FVE a vlastníka (pokud byl účet vytvořen, tento krok přeskočte). Rychlou příručku k aplikaci FusionSolar získáte naskenováním následujícího QR kódu.

Obrázek 6-3 Stručný průvodce aplikace FusionSolar



6.3.1 Nasazení baterie

 **POZN.**

- Pokud jsou během zavádění systému správně připojeny komunikační kabely Enable+/Enable-, SUN2000 aktivuje baterii a indikátor svítí. Pro aktivaci baterie nemačkejte černé startovací tlačítko. V opačném případě nebude možné ověřit spojení komunikačního kabelu mezi SUN2000 a baterií.
- V kaskádových síťových scénářích připojte inverter vybavený zařízeními pro ukládání energie pro rychlé nasazení.

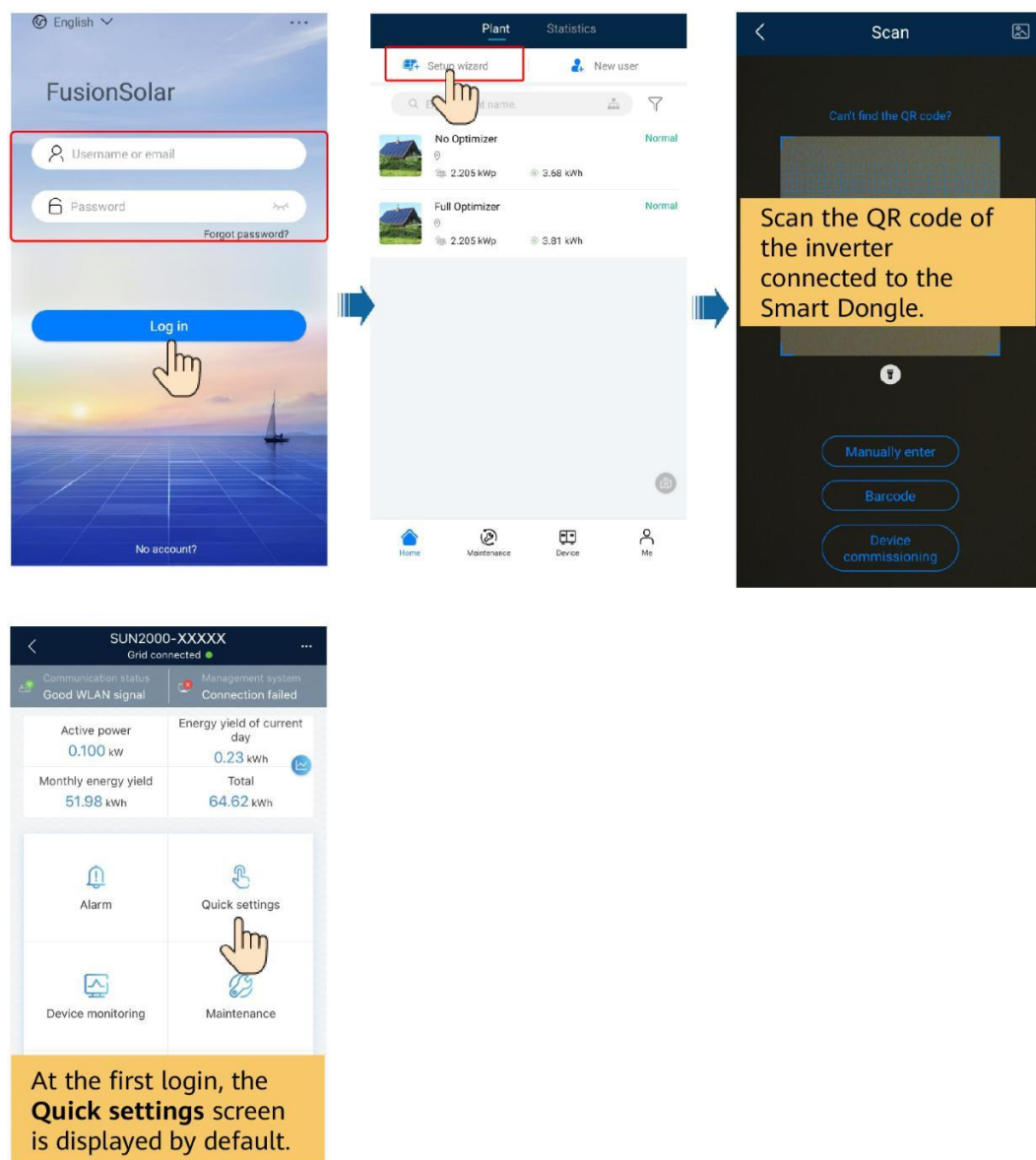
Funkce

Přidejte baterii a nastavte pracovní režim na obrazovce rychlého nastavení invertoru.

Scénář 1: Rychlé nastavení pro jeden inverter nebo kaskádový systém založený na síťování Smart Dongle

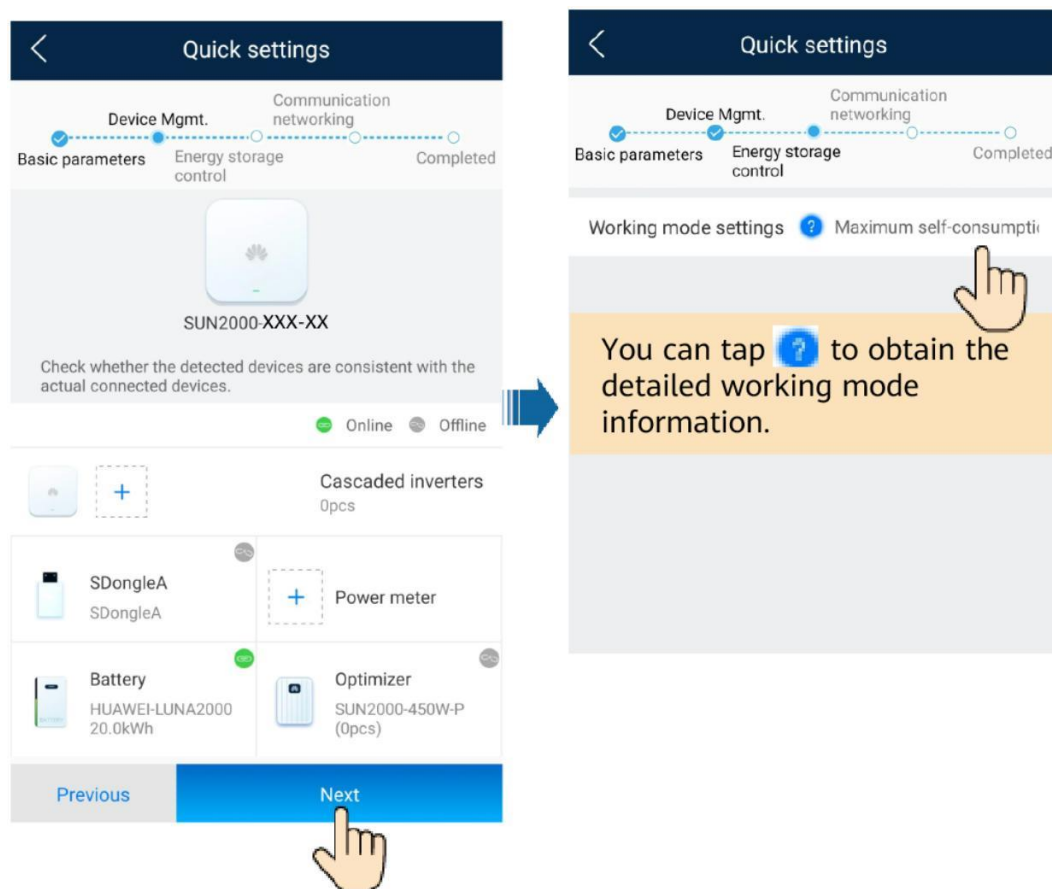
- Krok 1** Přihlaste se do aplikace FusionSolar jako instalační technik, klepněte na **Setup Wizard** a naskenujte QR kód invertoru (když je připojen Smart Dongle, naskenujte QR kód invertoru připojeného k Smart Dongle).

Obrázek 6-4 Setup Wizard (Průvodce nastavením)



Krok 2 Klepněte na **Quick settings** (Rychlá nastavení) a nastavte parametry pro uvedení do provozu podle výzvy. Podrobnosti o nastavení pracovního režimu baterie viz **3 "Scénáře a nastavení aplikace"**.

Obrázek 6-5 Quick settings (Rychlá nastavení)



----Konec

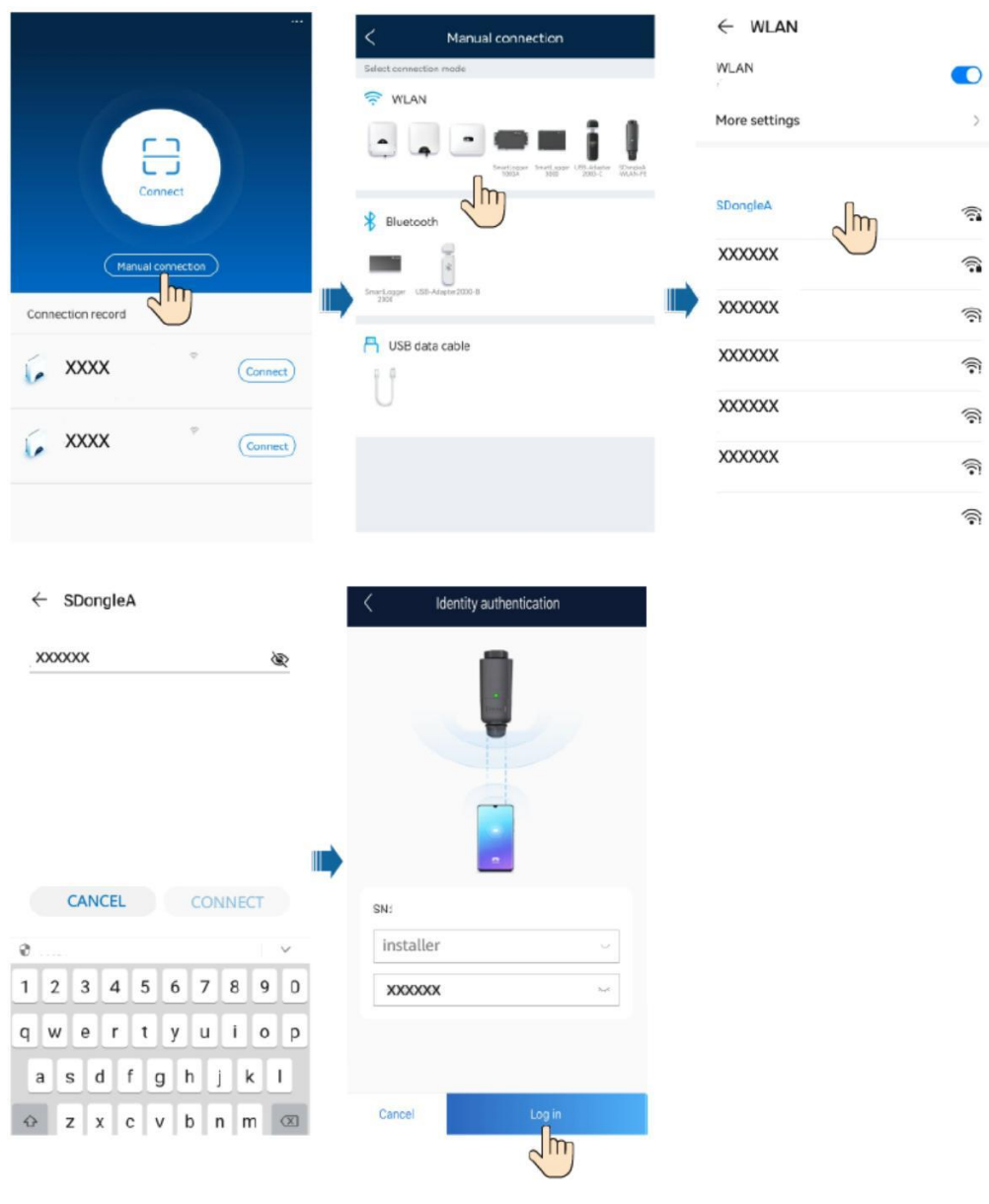
Přidání měřiče výkonu prostřednictvím chytrého klíče

POZN.

Pokud je k měřiči připojen invertor třetí strany, po rychlém nasazení měřič přidejte pomocí chytrého klíče.

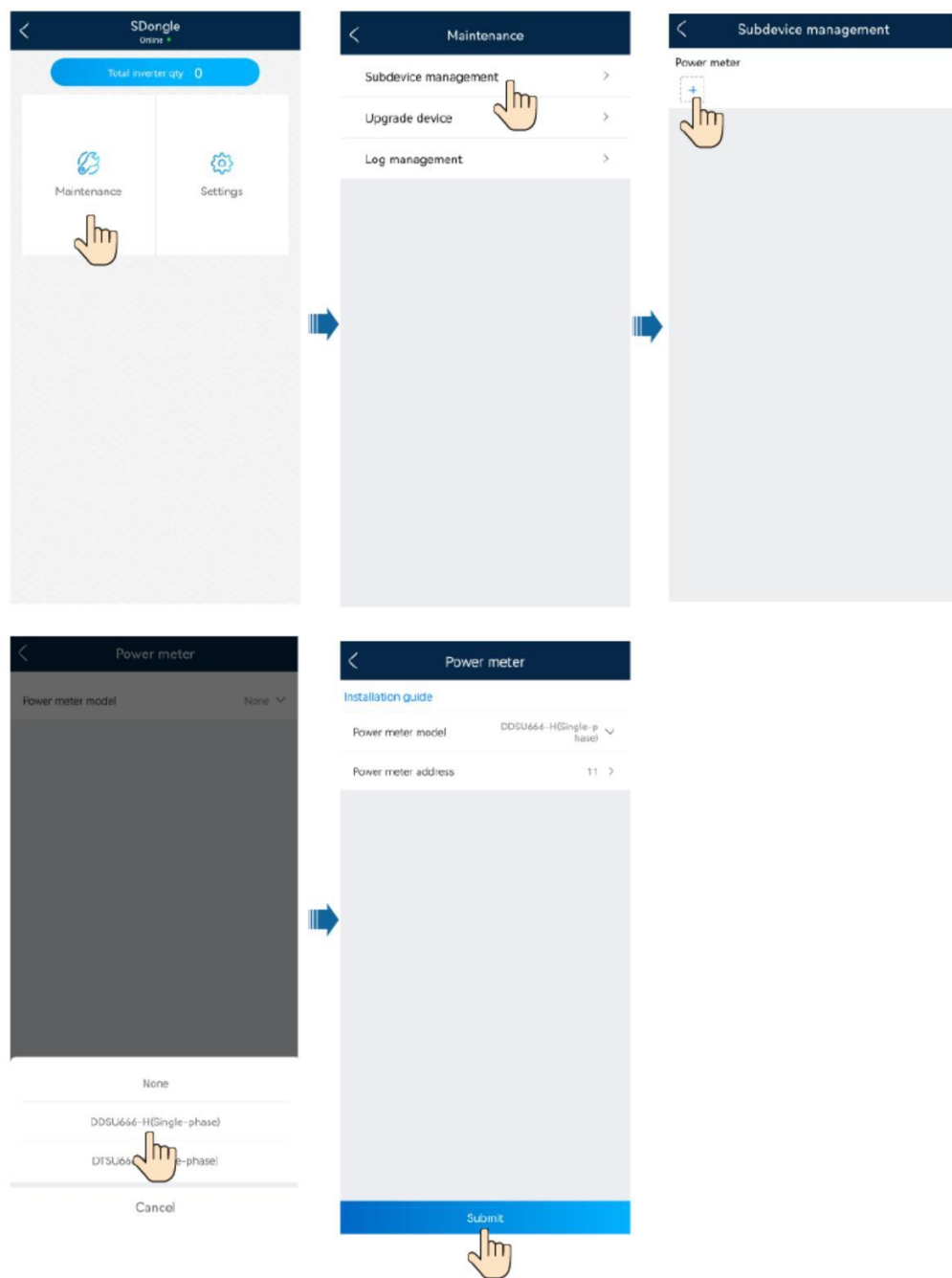
- Krok 1** Přihlaste se do aplikace FusionSolar jako instalační technik, zvolte Me > Device commissioning a připojte se k Wi-Fi Smart Dongle. (Smart Dongle Wi-Fi lze nalézt do tří minut po zapnutí Smart Dongle. Pokud byl zapnutý déle než tři minuty, znovu Smart Dongle připojte.)

Obrázek 6-6 Připojení k Wi-Fi Smart Dongle



Krok 2 Na domovské obrazovce zvolte Maintenance > Subdevice management a přidejte měřič napájení.

Obrázek 6-7 Přidání měřiče výkonu pomocí Smart Dongle



POZN.

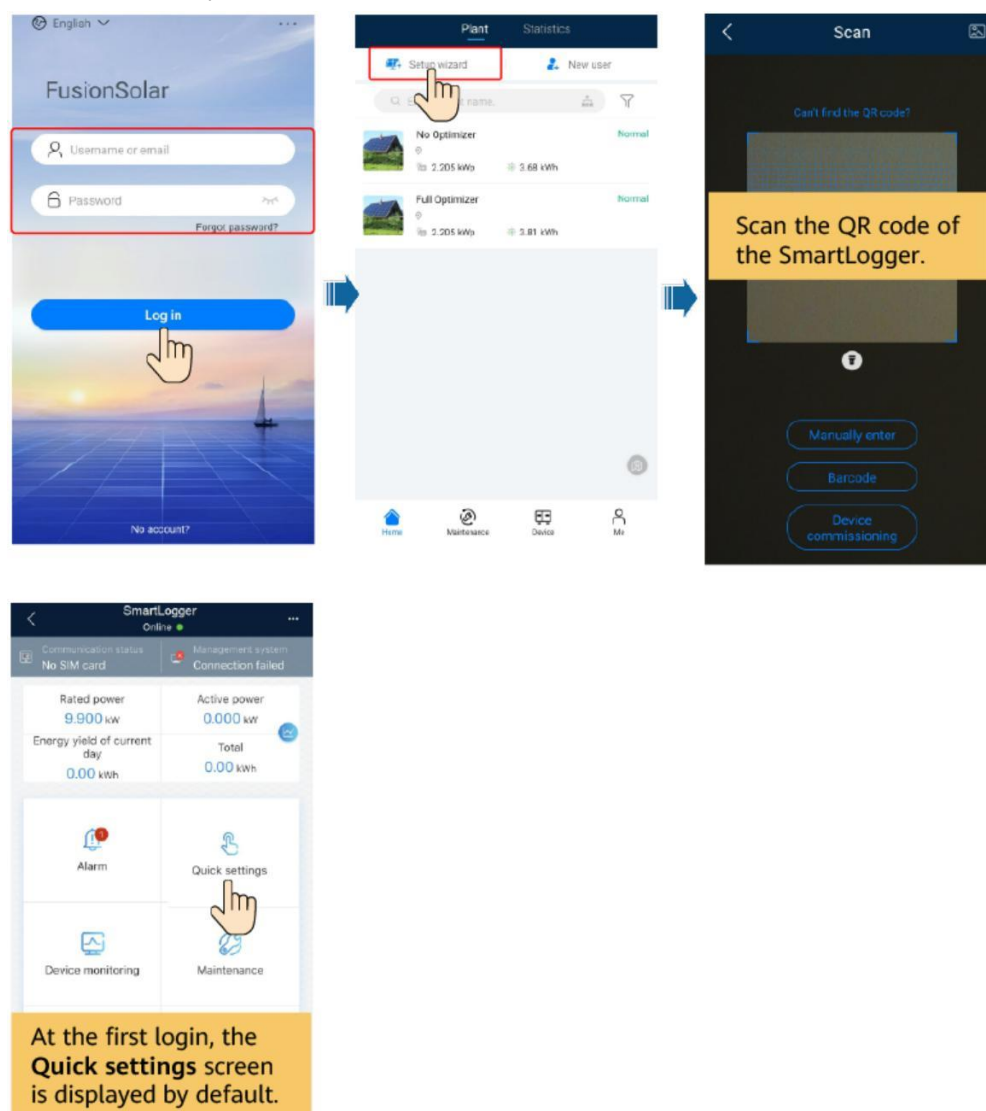
Ponechte výchozí hodnotu adresy měřiče.

----Konec

Scénář 2: Rychlá nastavení pro kaskádový systém založený na síti SmartLoggeru

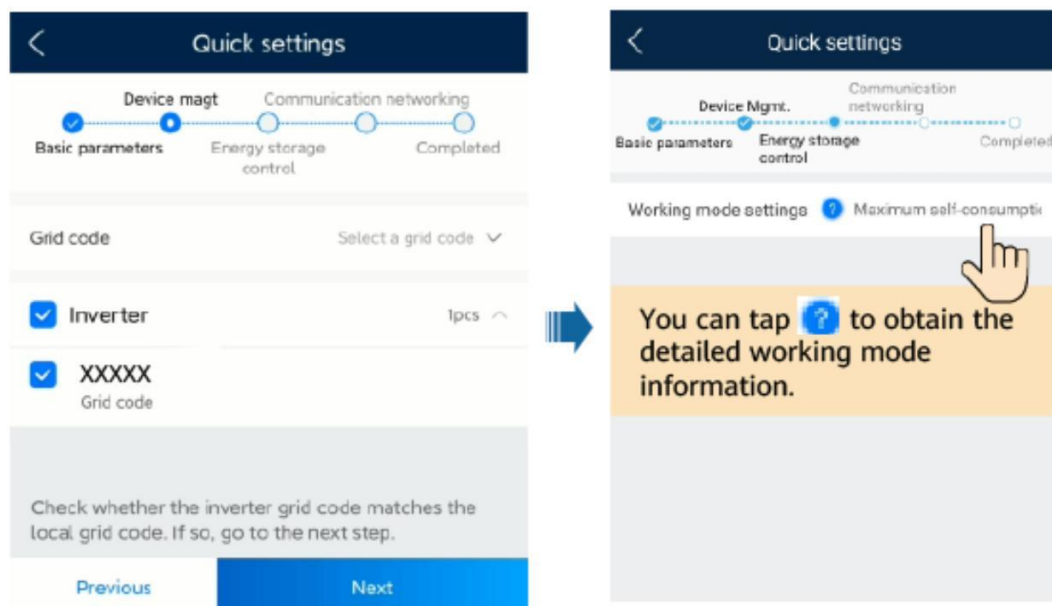
Krok 1 Přihlaste se do aplikace FusionSolar jako instalační program, klepněte na Setup Wizard a naskenujte QR kód SmartLoggeru.

Obrázek 6-8 Setup Wizard (Průvodce nastavením)



Krok 2 Klepněte na **Quick settings** (Rychlá nastavení) a nastavte parametry pro uvedení do provozu podle výzvy. Podrobnosti o nastavení pracovního režimu baterie viz **3 "Scénáře a nastavení aplikace"**.

Obrázek 6-9 Quick settings ((Rychlá nastavení))



----Konec

6.3.2 Ovládání baterie

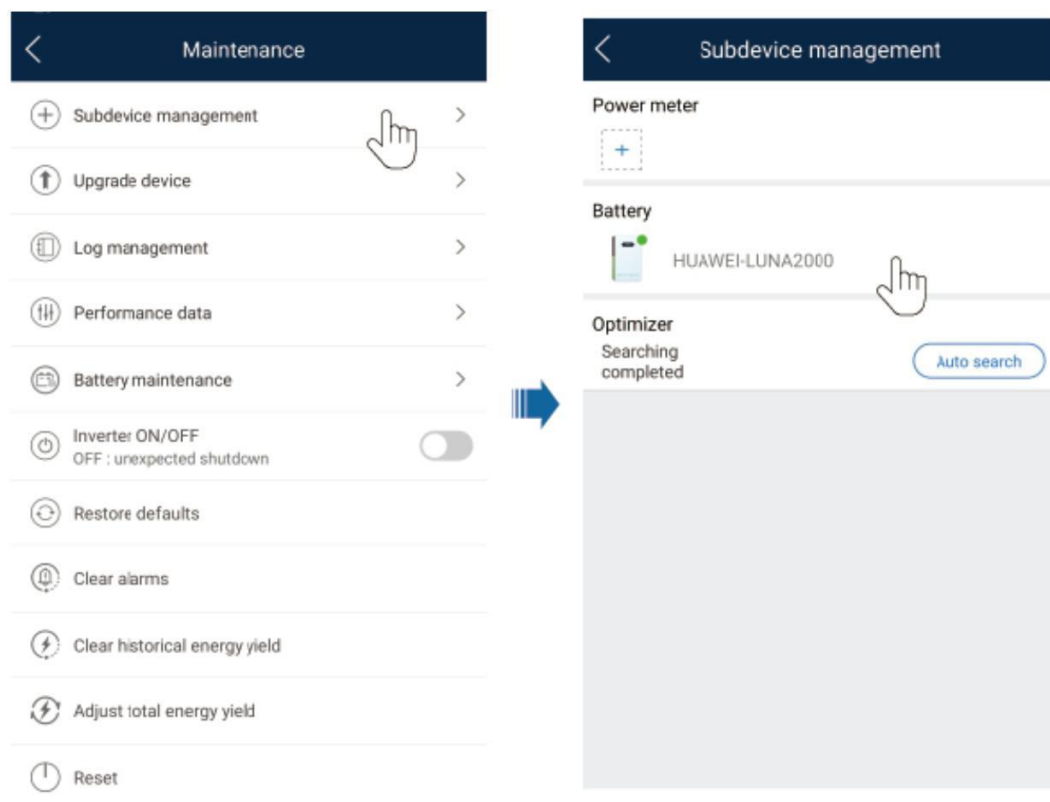
Funkce

Když se invertor připojí k baterii, přidejte baterii a nastavte parametry baterie.

Přidání baterie

Chcete-li přidat baterii, zvolte Maintenance > Subdevice management na domovské obrazovce.

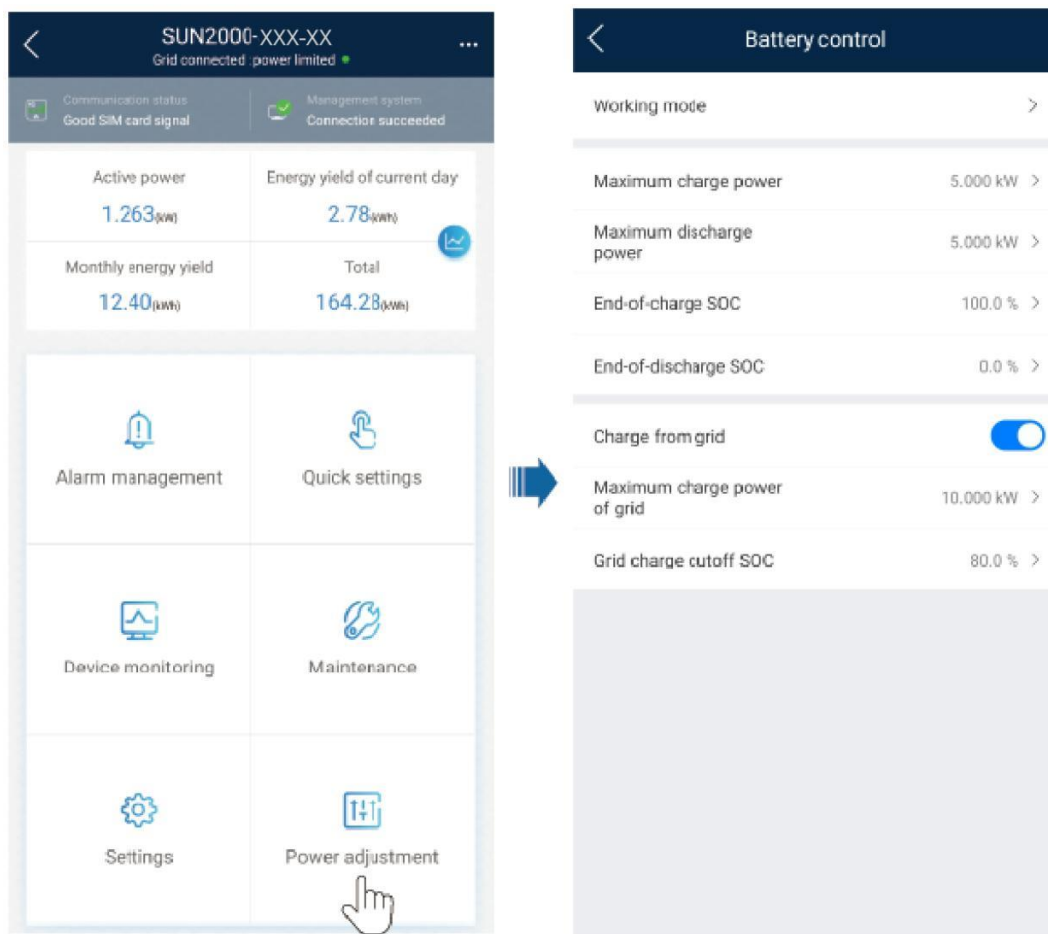
Obrázek 6-10 Přidání baterie



Nastavení parametrů (jeden inverter nebo kaskádový systém založený na síti Smart Dongle)

Přihlaste se do aplikace FusionSolar jako instalační technik, připojte se k invertoru, na domovské obrazovce vyberte **Power adjustment > Battery control** a nastavte parametry ovládání baterie a pracovní režim.

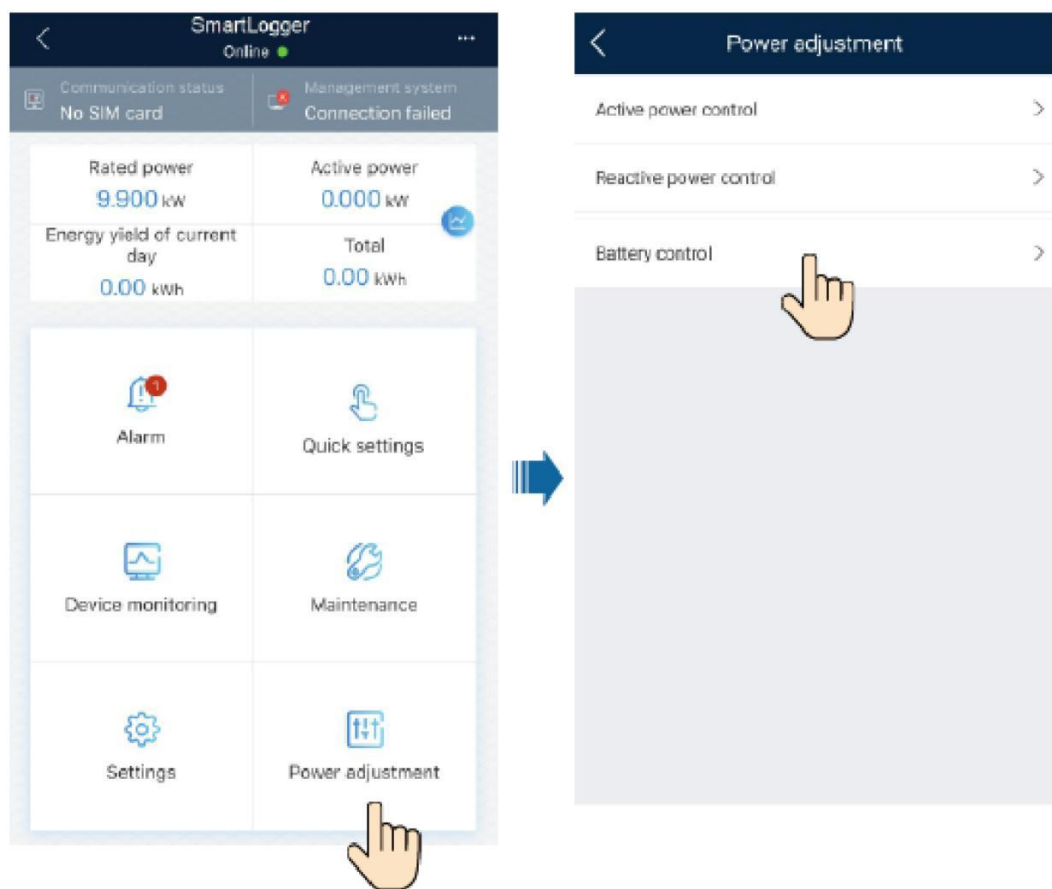
Obrázek 6-11 Nastavení parametrů ovládání baterie



Nastavení parametrů (kaskádový systém založený na síti SmartLogger)

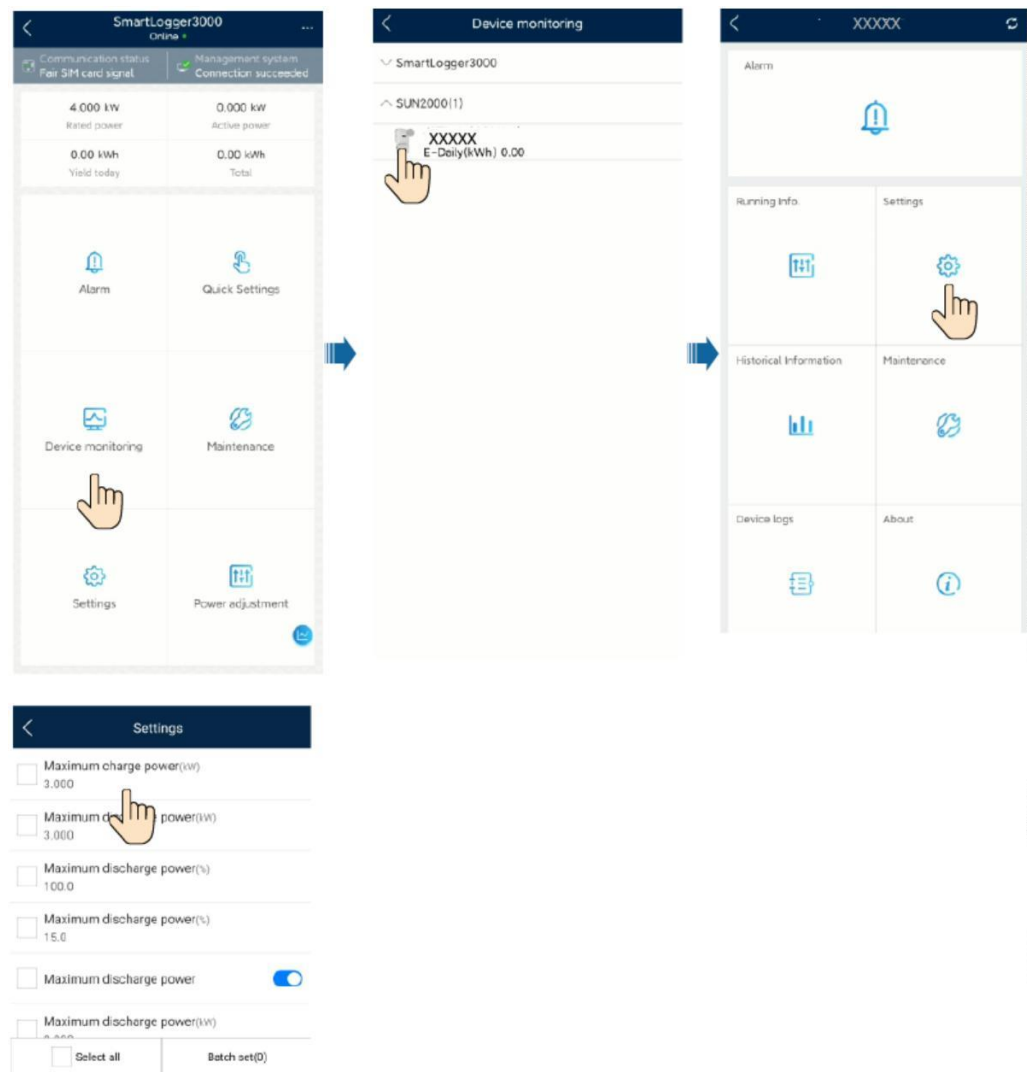
1. Přihlaste se do aplikace FusionSolar jako instalační technik, připojte se k zařízení SmartLogger, na domovské obrazovce vyberte **Power adjustment > Battery control** a nastavte provozní režim baterie.

Obrázek 6-12 Nastavení pracovního režimu baterie



2. Na domovské obrazovce klepněte na **Device monitoring (Sledování zařízení)**, vyberte odpovídající inverter a klepnutím na **Settings (Nastavení)** nastavte parametry ovládní baterie.

Obrázek 6-13 Nastavení parametrů baterie



Parametr	Popis	Rozsah hodnot
Pracovní režim	Podrobnosti naleznete v popisu na obrazovce aplikace.	<ul style="list-style-type: none"> Maximální vlastní spotřeba Doba použití Plně napájeno do sítě
Maximální nabíjecí výkon (kW)	Zachovejte tento parametr na maximální nabíjecí výkon. Další konfigurace není nutná.	<ul style="list-style-type: none"> Nabíjení: [0, Maximální nabíjecí výkon]
Maximální vybíjecí výkon (kW)	Zachovejte tento parametr na maximální nabíjecí výkon. Další konfigurace není nutná.	<ul style="list-style-type: none"> Vybíjení: [0, Maximální vybíjecí výkon]

Parametr	Popis	Rozsah hodnot
Konec nabíjení SOC (%)	Nastavte kapacitu přerušení nabíjení.	90%–100%
Konec vybíjení SOC (%)	Nastavte vybíjecí kapacitu.	0%–20%
Nabíjení ze sítě	Pokud je funkce Nabíjení ze sítě ve výchozím nastavení zakázána, dodržujte požadavky na čisté poplatky stanovené v místních zákonech a nařízeních, když je tato funkce povolena.	<ul style="list-style-type: none">• Zakázat• Umožnit
Přerušení nabíjení sítě SOC	Nastavte mezní hodnotu čistého nabíjení SOC	[20%, 100%]

 **POZN.**

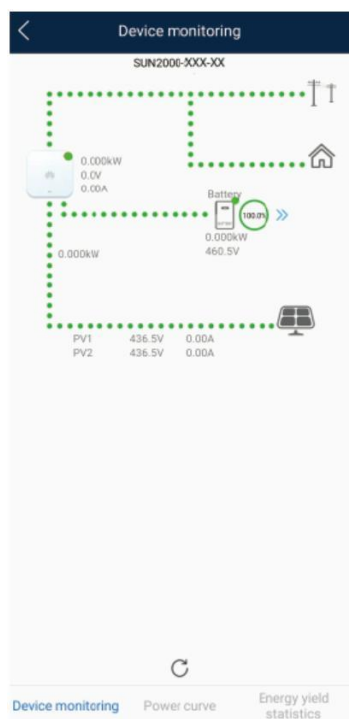
Pokud nejsou nainstalovány žádné fotovoltaické moduly nebo systém nedetekuje sluneční světlo po dobu alespoň 24 hodin, minimální konec vybití SOC je 15 %.

6.3.3 Dotaz na stav baterie

Scénář 1: Jeden invertor nebo kaskádový systém založený na síti Smart Dongle

Přihlaste se do aplikace FusionSolar jako instalační technik, připojte se k invertoru a klepněte na **Device monitoring (Sledování zařízení)** na domovské obrazovce, abyste mohli zkontrolovat stav provozu, úroveň baterie, napájení a stav nabíjení a vybíjení ESS. Pokud dojde k poplachu, viz [7.3 "Řešení problémů"](#).

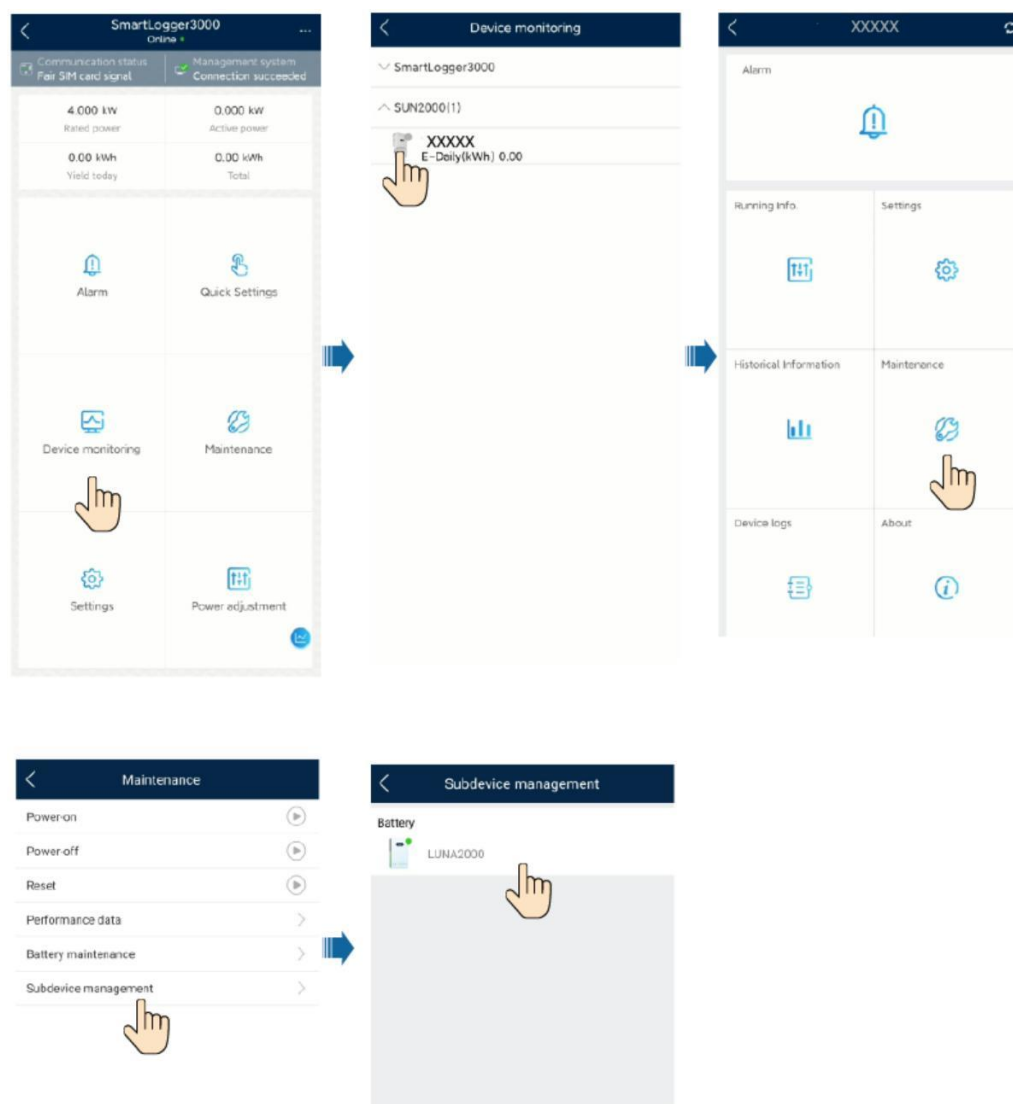
Obrázek 6-14 Monitorování zařízení



Scénář 2: Kaskádový systém založený na síti SmartLogger

Přihlaste se do aplikace FusionSolar jako instalační technik a připojte se k SmartLoggeru. Na domovské obrazovce klepněte na **Device monitoring**, vyberte odpovídající invertor a zvolte **Maintenance > Subdevice management** pro kontrolu stavu chodu, úrovně baterie, napájení a stavu nabíjení a vybití ESS. Pokud dojde k poplachu, viz [7.3 "Řešení problémů"](#).

Obrázek 6-15 Dotaz na stav baterie



6.3.4 Údržba a upgrade baterie

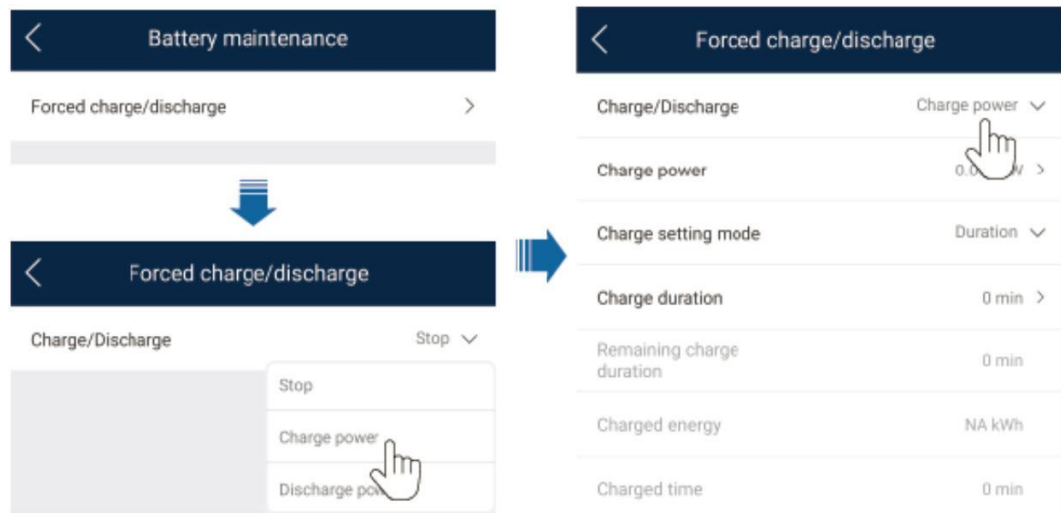
Nucené nabíjení a vybíjení

POZN.

- V případě kaskádového systému založeného na síti Smart Dongle klepněte na položku **Maintenance** na domovské obrazovce.
- U kaskádového systému založeného na síti SmartLogger klepněte na **Device monitoring** na domovské obrazovce, vyberte odpovídající inverter a klepněte na **Maintenance**.

Krok 1 Zvolte **Maintenance > Battery maintenance > Forced charge and discharge**, nastavte parametry nuceného nabíjení a vybíjení a klepněte na **Submit**.

Obrázek 6-16 Nucené nabíjení a vybíjení



Tabulka 6-3 Popis parametrů nuceného nabíjení/vybíjení

Parametr	Popis	Rozsah hodnot
Nabíjení/vybíjení	Určuje, zda se má baterie nabíjet nebo vybíjet.	<ul style="list-style-type: none"> • Stop • Nabíjení • Vybíjení
Výkon nabíjení/vybíjení (kW)	Určuje výkon nuceného nabíjení/vybíjení.	<ul style="list-style-type: none"> • Nabíjení: [0, Maximální nabíjecí výkon] • Vybíjení: [0, Maximální vybíjecí výkon]
Režim nastavení nabíjení/vybíjení	Nastavte režim nabíjení a vybíjení.	<ul style="list-style-type: none"> • Doba trvání • Nabitá/vybitá energie
Doba nabíjení/vybíjení (min)	Nastavte dobu nabíjení a vybíjení.	[0, 1440]
Zbývající doba nabíjení/vybíjení (min)	Indikuje zbývající dobu nabíjení a vybíjení. Tento parametr nelze nastavit.	-
Nabitá/vybitá energie (kWh)	Indikuje úroveň nabití nebo vybití baterie. Tento parametr nelze nastavit.	-
Doba nabití/vybití (min)	Udává dobu nabití a vybití. Tento parametr nelze nastavit.	-

----Konec

Stahování aktualizací

Krok 1 Když je telefon připojen k síti, na obrazovce připojení klepněte na v pravém horním rohu a poté vyberte **File download**.



Obrázek 6-17 Stahování souboru



Krok 2 Stáhněte si balíček upgradu zařízení a síťový kód, když je zjištěna aktualizace.

Krok 3 Na obrazovce pro stažení aktualizací klepněte na **Download**.

----Konec

7 Údržba systému

7.1 Vypnutí systému

Opatření

VAROVÁNÍ

- Po vypnutí systému může zbývající elektřina a teplo stále způsobit úraz elektrickým proudem a popáleniny. Proto používejte ochranné rukavice 5 minut po vypnutí systému před provedením jakékoli operace s baterií. Baterie můžete udržovat pouze tehdy, když jsou všechny indikátory na baterii zhasnuté..
- Když je ESS v chodu, můžete vypnout pouze DC přepínač baterie, ale nemůžete ESS úplně vypnout. V tomto případě nemůžete baterii udržovat.

Vypnutí systému

- Krok 1** Vypněte AC přepínač mezi invertorem a napájecí sítí.
- Krok 2** Vypněte DC přepínač ve spodní části invertoru.
- Krok 3** Vypněte DC přepínač mezi PV stringem a invertorem, pokud nějaký existuje.
- Krok 4** Vypněte DC přepínač na baterii.

----Konec

7.2 Běžná údržba

Abyste zajistili, že baterie bude fungovat správně po dlouhou dobu, doporučujeme vám provádět na ní běžnou údržbu, jak je popsáno v této kapitole.

 **OPATRŇE**

Před čištěním systému, připojením kabelů a zajištěním spolehlivosti uzemnění systém vypněte.

Tabulka 7-1 Kontrolní seznam údržby

Kontrolní položka	Kontrolní metoda	Interval údržby
Čistota systému	Pravidelně kontrolujte, zda na chladičích nejsou překážky a prach.	Jednou za 6 až 12 měsíců
Stav běhu systému	<ul style="list-style-type: none"> Zkontrolujte, zda baterie není poškozená nebo zdeformovaná. Zkontrolujte, zda baterie nevydává abnormální zvuk, když je v provozu. Zkontrolujte, zda jsou parametry baterie správně nastaveny, když baterie běží. 	Jednou za 6 měsíců
Elektrické připojení	<ul style="list-style-type: none"> Zkontrolujte, zda jsou kabely zajištěny. Zkontrolujte, zda jsou kabely neporušené, a že zejména části dotýkající se kovového povrchu nejsou poškrábané. Zkontrolujte, zda jsou nepoužívané vstupní stejnosměrné svorky, svorky baterie a COM porty uzamčeny vodotěsnými krytkami. 	První kontrola je 6 měsíců po prvním uvedení do provozu Od té doby může být interval 6 až 12 měsíců.
Spolehlivost uzemnění	Zkontrolujte, zda jsou zemnicí kabely pevně připojeny.	První kontrola je 6 měsíců po prvním uvedení do provozu. Od té doby může být interval 6 až 12 měsíců.

7.3 Řešení problémů

Závažnost alarmu je definována následovně:

- Velká: Baterie se vypíná nebo jsou některé funkce abnormální kvůli poruše.
- Malá: Některé součásti baterie jsou vadné, ale baterie může stále fungovat.

Tabulka 7-2 Běžné alarmy a opatření pro odstraňování problémů

ID alarmu	Popis alarmu	Závažnost alarmu	Možná příčina	Řešení problémů
3000	Nízké napětí baterie DC vstupní sběrnice	Velká	<ol style="list-style-type: none"> 1. Napětí DC sběrnice baterie je nízké. 2. Spínač DC baterie je vypnutý. 3. Kabely baterie nejsou správně připojeny. 	<ol style="list-style-type: none"> 1. Vypněte invertorový výstupní spínač AC, DC vstupní spínač invertory a DC spínač baterie a počkejte 5 minut. 2. Zkontrolujte připojení kabelů k modulu řízení napájení [Baterie-1/2] podle průvodce rychlou instalací. 3. Po kontrole, zda jsou napájecí kabely baterie správně připojeny, postupně zapněte přepínač DC proudu z baterie, přepínač výstupu AC a přepínač DC vstupu na invertoru. 4. Pokud alarm přetrvává, kontaktujte svého prodejce nebo technickou podporu Huawei.
3001	Abnormální modul řízení napájení baterie	Velká	Došlo k závažné poruše ve vnitřním obvodu modulu řízení napájení baterie.	<ol style="list-style-type: none"> 1. Vypněte invertorový výstupní spínač AC, vstupní DC spínač invertory a DC spínač baterie a počkejte 5 minut. 2. Zapněte přepínač DC proudu z baterie, přepínač výstupu AC na invertoru a přepínač vstupu DC proudu. 3. Pokud alarm přetrvává na modulu řízení napájení [Baterie-1/2](indikátor poruchy baterie svítí), kontaktujte svého prodejce nebo technickou podporu Huawei.

ID alarmu	Popis alarmu	Závažnost alarmu	Možná příčina	Řešení problémů
3002	Přehřátí řídicího modulu napájení baterie	Malá	<ol style="list-style-type: none"> 1. Instalační pozice modulu řízení napájení z baterie není dobře větraná. 2. Okolní teplota je příliš vysoká. 3. Modul řízení napájení baterie je abnormální. 	<ol style="list-style-type: none"> 1. Zkontrolujte ventilaci a zda okolní teplota modulu řízení napájení [Battery-1/2] nepřesahuje horní práh. 2. Pokud je ventilace špatná nebo je okolní teplota příliš vysoká, zlepšete ventilaci a odvod tepla. 3. Pokud je ventilace a okolní teplota normální, kontaktujte svého prodejce nebo technickou podporu Huawei.
3003	Spálená pojistka modulu řízení napájení baterie	Velká	Pojistka modulu řízení napájení baterie je spálená.	<ol style="list-style-type: none"> 1. Vypněte invertorový výstupní spínač AC, vstupní DC invertory a DC spínač baterie a počkejte 5 minut. 2. Vyměňte pojistku modulu řízení napájení [Battery-1/2]. 3. Postupně zapněte přepínač DC proudu z baterie, přepínač výstupu AC a přepínač vstupu DC invertory. Pokud alarm přetrvává, kontaktujte svého prodejce nebo technickou podporu Huawei.

ID alarmu	Popis alarmu	Závažnost alarmu	Možná příčina	Řešení problémů
3004	Řídicí modul bateriového napájení je připojen obráceně	Velká	Kladný a záporný pól jsou obráceně připojeny, když se modul řízení napájení baterie připojí k invertoru.	<ol style="list-style-type: none"> 1. Vypněte AC výstupní spínač invertorového DC vstupu a DC spínač baterie a počkejte 5 minut. 2. Zkontrolujte připojení kabelů k modulu řízení napájení [Baterie-1/2] podle průvodce rychlou instalací. 3. Po kontrole, zda jsou napájecí kabely baterie správně připojeny, postupně zapněte přepínač DC proudu z baterie, přepínač výstupu AC a přepínač DC vstupu na invertoru. 4. Pokud alarm přetrvává, kontaktujte svého prodejce nebo technickou podporu Huawei.

ID alarmu	Popis alarmu	Závažnost alarmu	Možná příčina	Řešení problémů
3005	Vypínač DC řídicího modulu napájení baterie je vypnutý	Varování	<ol style="list-style-type: none"> 1. DC přepínač modulu řízení napáj. z baterie je vypnutý. 2. Kabel DC sběrnice k modulu řízení napájení z baterie je odpojen. 	<ol style="list-style-type: none"> 1. Vypněte invertorový výstupní spínač AC, vstupní DC spínač invertoru a DC spínač baterie a počkejte 5 minut. 2. Zkontrolujte připojení kabelů k modulu řízení napájení [Battery-1/2] podle stručného průvodce. 3. Po kontrole, zda jsou napájecí kabely baterie správně připojeny, postupně zapněte přepínač DC z baterie, přepínač výstupu AC a přepínač DC vstupu na invertoru. 4. Pokud alarm přetrvává, kontaktujte svého prodejce nebo technickou podporu Huawei.

ID alarmu	Popis alarmu	Závažnost alarmu	Možná příčina	Řešení problémů
3006	Abnormální modul pro rozšíření baterie	Velká	Na vnitřním obvodu rozšiřujícího modulu baterie došlo k závažné poruše.	<ol style="list-style-type: none"> 1. Zkontrolujte, zda jsou napájecí kabely a komunikační kabely správně připojeny k bateriovým rozšiřujícím modulům [Baterie-1/2 bateriový rozšiřující modul-1/2/3]. 2. Odešlete příkaz k vypnutí do aplikace, vypněte invertorový výstupní spínač AC, DC vstup invertory a DC spínač baterie a počkejte 5 minut. 3. Zapněte přepínač DC z baterie, přepínač výstupu AC na invertoru a přepínač vstupu DC. 4. Pokud alarm přetrvává, kontaktujte svého prodejce nebo technickou podporu Huawei.

ID alarmu	Popis alarmu	Závažnost alarmu	Možná příčina	Řešení problémů
3007	Kabel rozšiřujícího modulu baterie je odpojen	Velká	<ol style="list-style-type: none"> 1. Kabel rozšiřujícího modulu baterie je odpojen. 2. Rozšiřující modul baterie je abnormální. 	<ol style="list-style-type: none"> 1. Vypněte invertorový výstupní spínač AC vstupní DC spínač invertory a DC spínač baterie a počkejte 5 minut. 2. Zkontrolujte, zda je napájecí kabel pevně připojen k bateriovým rozšiřujícím modulům [Baterie-1/2 bateriový rozšiřující modul-1/2/3] (svorka je uvolněná nebo odpojená nebo je odpojený kabel). Podrobnosti naleznete v průvodci rychlou instalací. 3. Po kontrole, zda jsou kabely správně připojeny, postupně zapněte vypínač DC baterie, přepínač výstupu AC a přepínač vstupu s DC invertoru. 4. Pokud alarm přetrvává, kontaktujte svého prodejce nebo technickou podporu Huawei.

ID alarmu	Popis alarmu	Závažnost alarmu	Možná příčina	Řešení problémů
3008	Přehřátí rozšiřujícího modulu baterie	Malá	<ol style="list-style-type: none"> 1. Místo pro instalaci baterie není dobře větrané. 2. Okolní teplota je příliš vysoká. 3. Modul řízení napájení baterie je abnormální. 	<ol style="list-style-type: none"> 1. Zkontrolujte ventilaci a zda okolní teplota bateriových rozšiřujících modulů [Baterie-1/2 [Bateriový rozšiřující modul-1/2/3] nepřekračuje horní práh. 2. Pokud je ventilace špatná nebo je okolní teplota příliš vysoká, zlepšete ventilaci a odvod tepla. 3. Pokud je ventilace a okolní teplota normální, kontaktujte svého prodejce nebo technickou podporu Huawei.
3009	Nízká teplota rozšiřujícího modulu baterie	Malá	<ol style="list-style-type: none"> 1. Okolní teplota je příliš nízká. 2. Rozšíření baterie Je abnormální. 	<ol style="list-style-type: none"> 1. Zkontrolujte, zda je okolní teplota v instalačních pozicích bateriových [rozšiřujících modulů [Baterie-1/2 bateriový rozšiřující modul-1/2/3] nižší než spodní prahová hodnota. 2. Pokud je okolní teplota příliš nízká, vylepšete prostředí instalace. 3. Pokud alarm přetrvává i poté, co se okolní teplota stane normální, kontaktujte svého prodejce nebo technickou podporu Huawei.

ID alarmu	Popis alarmu	Závažnost alarmu	Možná příčina	Řešení problémů
3010	Zkrat rozšiřujícího modulu baterie	Velká	<ol style="list-style-type: none"> 1. Rozšiřující modul baterie je zkratovaný. 2. Rozšiřující modul baterie je abnormální. 	<ol style="list-style-type: none"> 1. Vypněte invertorový výstupní spínač AC, vstupní DC spínač invertoru a DC spínač baterie a počkejte 5 minut. 2. Zkontrolujte připojení napájecího kabelu k bateriovým rozšiřujícím modulům [Baterie-1/2 bateriový rozšiřující modul-1/2/3] podle pokynů v průvodci rychlou instalací. Pokud je kabel poškozený nebo zkratovaný, vyměňte jej. 3. Po kontrole, zda jsou kabely správně připojeny, postupně zapněte vypínač DC baterie, přepínač výstupu AC a přepínač vstupu DC invertoru. 4. Pokud alarm přetrvává, kontaktujte svého prodejce nebo technickou podporu Huawei.
3011	Podpětí rozšiřujícího modulu baterie	Varování	Napětí rozšiřujícího modulu baterie je nízké.	Pokud je dostatečné sluneční světlo nebo je povoleno zpětné nabíjení střídavým proudem, bateriové rozšiřující moduly [Baterie-1/2 bateriový rozšiřující modul-1/2/3] lze nabíjet, když je invertor v provozu.

ID alarmu	Popis alarmu	Závažnost alarmu	Možná příčina	Řešení problémů
3012	Abnormální paralelní komunikace řídicího modulu napájení z baterie	Velká	Moduly řízení napájení z baterie paralelního systému spolu nekomunikují.	<ol style="list-style-type: none"> 1. Odešlete příkaz k vypnutí do aplikace, vypněte invertorový výstupní spínač AC, DC vstup invertoru a DC spínač baterie a počkejte 5 minut. 2. Zkontrolujte, zda je komunikační kabel správně připojen mezi moduly řízení napájení baterie [Baterie-1/2] paralelního systému. 3. Po kontrole, zda jsou kabely správně připojeny, postupně zapněte vypínač DC baterie, přepínač výstupu AC a přepínač vstupu DC invertoru. 4. Pokud alarm přetrvává, kontaktujte svého prodejce nebo technickou podporu Huawei.
3013	Abnormální komunikace rozšiřujícího modulu baterie	Velká	Modul řízení napájení z baterie nekomunikuje rozšiřujícími moduly baterie.	<ol style="list-style-type: none"> 1. Vypněte DC přepínač baterie. 2. Zkontrolujte, zda jsou napájecí kabely a komunikační kabely správně připojeny k bateriovým rozšiřujícím modulům [Baterie-1/2 bateriový rozšiřující modul-1/2/3]. 3. Po kontrole správného připojení kabelů zapněte bateriový DC přepínač. 4. Pokud alarm přetrvává, kontaktujte svého prodejce nebo technickou podporu Huawei.

ID alarmu	Popis alarmu	Závažnost alarmu	Možná příčina	Řešení problémů
3047	Podpětí baterie	Velká	<ol style="list-style-type: none"> 1. Napětí baterie nebo jejího článku je příliš nízké. 2. Baterie byla uložena po dlouhou dobu. 3. Baterie byla po připojení k síti dlouhou dobu nečinná. 	<ol style="list-style-type: none"> 1. 3047-1 (podpětí ochrana akumulátoru) a 3047-2 (podpětí ochrana článků) neovlivňují chod jiných akumulátorů. 2. Připojte se k elektrické síti a nabijte baterie včas. 3. Pokud alarm přetrvává i po jedné hodině nabíjení baterie, kontaktujte svého prodejce nebo technickou podporu.
3049	Nekonzistentní verze řídicího modulu baterie	Varování	<ol style="list-style-type: none"> 1. Verze modulů řízení napájení z baterie v paralelním systému jsou nekonzistentní. 2. Aktualizace se nezdařila. 	<ol style="list-style-type: none"> 1. Verze modulů řízení napájení z baterie v [Battery-CabinetNo] není konzistentní s verzí ostatních modulů řízení napájení v paralelním systému a je třeba ji aktualizovat. 2. Pokud aktualizace selže vícekrát, kontaktujte svého prodejce nebo technickou podporu.
3050	Nekonzistentní verze ESS	Varování	<ol style="list-style-type: none"> 1. Verze modulů řízení napájení z baterie není konzistentní s verzí bateriových sad. 2. Aktualizace se nezdařila. 	<ol style="list-style-type: none"> 1. Verze modulů řízení napájení v [Battery-CabinetNo] není konzistentní s verzí bateriových sad a je třeba ji aktualizovat. 2. Pokud aktualizace selže vícekrát, kontaktujte svého prodejce nebo technickou podporu.

ID alarmu	Popis alarmu	Závažnost alarmu	Možná příčina	Řešení problémů
3051	Neshoda verze ESS	Velká	<p>1. Verze modulů pro řízení napájení z baterie ne odpovídá bateriím, což má vliv na normální provoz.</p> <p>2. Aktualizace se nezdařila.</p>	<p>1. Verze modulů řízení napájení v [Battery-CabinetNo] neodpovídá verzi bateriových sad a je třeba ji aktualizovat.</p> <p>2. Pokud aktualizace selže vícekrát, kontaktujte svého prodejce nebo technickou podporu.</p>

7.4 Skladování a dobíjení baterie

Kontrola při převzetí baterie

Štítek nabíjení baterie musí být umístěn na obalu baterie. Štítek dobíjení by měl obsahovat poslední dobu nabíjení a dobu dalšího dobíjení.

Požadavky na skladování baterie

- Během skladování umístěte baterie podle značek na obalu. Nevkládejte baterie vzhůru nohama nebo na stranu.
- Skládejte obaly baterií podle požadavků na stohování na externím obalu.
- S bateriemi zacházejte opatrně, aby nedošlo k poškození.
- Požadavky na prostředí úložiště jsou následující:
 - Okolní teplota: -10–55°C; doporučená skladovací teplota: 20–30°C
 - Relativní vlhkost: 5% až 80%
 - Baterie umístěte na suché a čisté místo s řádným větráním.
 - Umístěte baterie na místo, které je mimo dosah korozivních organických rozpouštědel a plynů.
 - Chraňte baterie před přímým slunečním zářením.
 - Udržujte baterie alespoň 2 metry od zdrojů tepla.
- Baterie v úložišti musí být odpojeny od externích zařízení. Indikátory (pokud existují) na bateriích by měly být zhasnuté.
- Požadavky na střídavé síťové vstupní napětí v místech dobíjení: jednofázové síťové napájení: 220 V/230 V/240 V, ±10 %; třífázové napětí: 380 V/400 V, ±10 %.
- Skladník by měl každý měsíc shromažďovat informace o skladování baterií a pravidelně hlásit informace o zásobách baterií plánovacímu oddělení. Baterie, které byly skladovány téměř 15 měsíců (-10–25 °C), 9 měsíců

(25–35 °C) nebo 6 měsíců (35–55 °C), by měly být včas nabity.

8. Baterie by měly být dodávány na základě pravidla „první dovnitř, první ven“.
9. Po dokončení testu výroby baterií a před uložením baterií je nutné baterie dobít alespoň na 50 % SOC.

Podmínky pro posuzování zpožděného skladování

Baterie se doporučuje neskladovat po dlouhou dobu. Měly by být použity brzy po nasazení na místě. S bateriemi by se mělo zacházet podle následujících požadavků.

Tabulka 7-3 Interval nabíjení lithiové baterie

Požadovaná skladovací teplota	Skutečná skladovací teplota	Interval dobíjení	Poznámky
-10°C < T ≤ 55°C	T ≤ -10°C	není povolen	Nepřišel čas pro dobítí: Použijte baterie co nejdříve
	-10°C < T ≤ +25°C	15 měsíců	
	25°C < T ≤ 35°C	9 měsíců	
	35°C < T ≤ 55°C	6 měsíců	Dosažení času pro dobítí: Nabijte baterie. Celková doba skladování by neměla přesáhnout záruční dobu.
	55°C < T	není povolen	

1. Deformované, poškozené nebo vytékající baterie zlikvidujte přímo bez ohledu na to, jak dlouho byly skladovány.
2. Doba skladování začíná od poslední doby nabíjení uvedené na obalu baterie. Pokud je baterie po nabití způsobilá, aktualizujte na štítku poslední dobu nabíjení a dobu dalšího nabíjení (doba dalšího nabíjení = poslední doba nabíjení + interval dobíjení).
3. Maximální doba skladování lithiové baterie je tři roky. Lithiovou baterii lze během tří let nabít maximálně třikrát. Lze jej například dobít každých 8 měsíců nebo každých 12 měsíců. Pokud je překročena maximální povolená doba skladování a doba nabíjení, doporučuje se baterie zlikvidovat.
4. Pokud je lithiová baterie skladována po dlouhou dobu, může dojít ke ztrátě kapacity. Po uložení lithiové baterie po dobu 12 měsíců při doporučené skladovací teplotě je míra nevratné ztráty kapacity 3–10 %. Pokud zákazníci provedou vybíjecí test podle specifikací, nemusí test projít, pokud skladovací kapacita baterie není 100 % jmenovité kapacity.

Kontrola před dobíjením

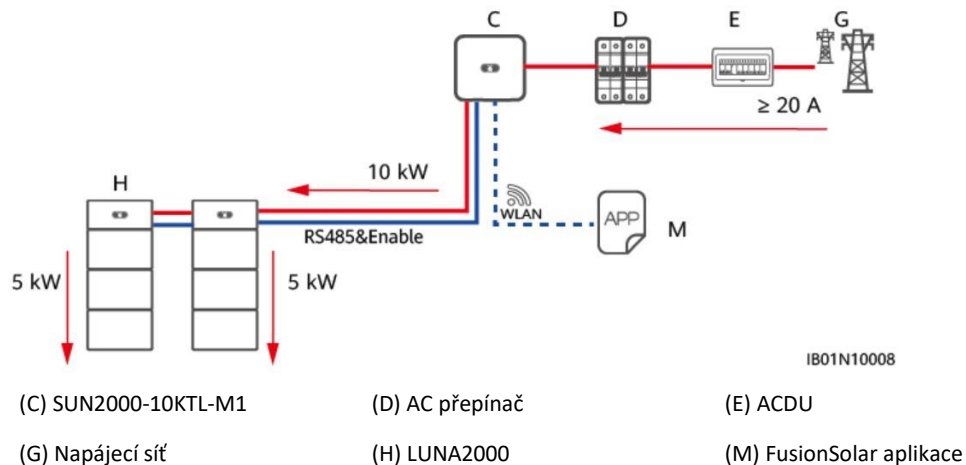
1. Před dobitím baterie je třeba zkontrolovat její vzhled. Nabijte baterii, pokud je kvalifikovaná, nebo ji zlikvidujte, pokud ne.
2. Baterie je způsobilá, pokud nevykazuje následující příznaky:
 - Deformace
 - Poškození pláště
 - Únik

Scénáře nabíjení baterie

Scénář třífázového napájení

- SUN2000-10KTL-M1 poskytuje výkon 10 kW pro nabíjení baterií. Umožňuje nabíjení dvou nabíjecích jednotek (šest bateriových sad) současně. Jiné modely mohou nabíjet baterie s výkonem nižším než 10 kW.

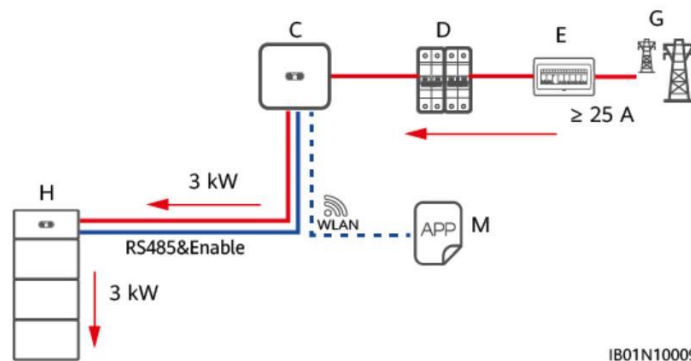
Obrázek 7-1 Schéma sítě pro scénář třífázového napájení



Scénář jednofázového napájení

- SUN2000-(3KTL-6KTL)-L1 poskytuje výkon 3 kW pro nabíjení baterií. Umožňuje nabíjet jednu nabíjecí jednotku (tři sady baterií) současně.

Obrázek 7-2 Schéma sítě pro scénář jednofázového napájení



(C) SUN2000-(3KTL-6KTL)-L1

(D) AC přepínač

(E) ACDCU

(G) Napájecí síť

(H) LUNA2000

(M) FusionSolar aplikace

POZN.

— označuje napájecí kabel, — označuje signální kabel, - - - - - označuje bezdrátovou komunikaci.

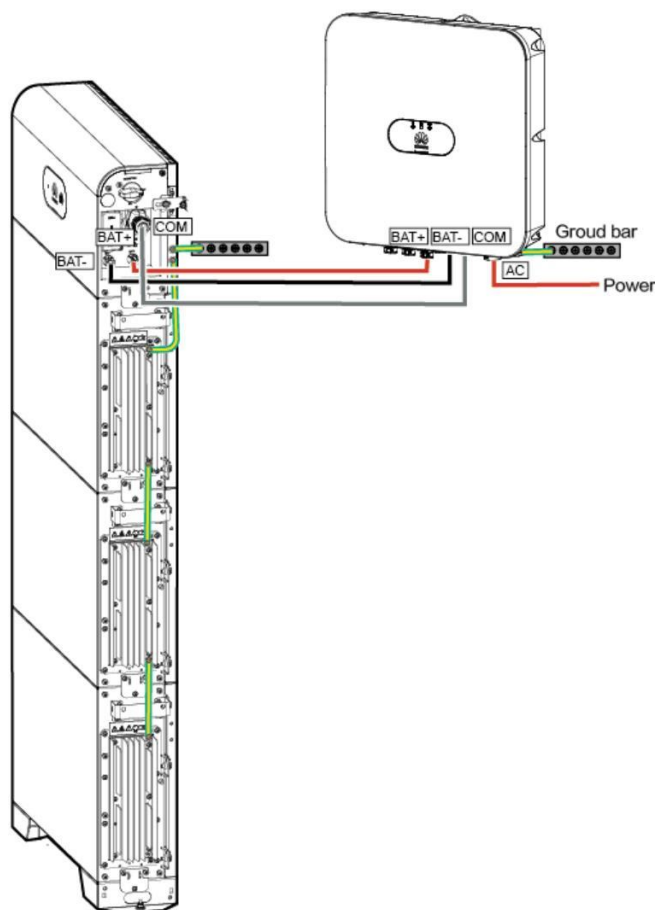
Připojení nabíjecího kabelu baterie

VAROVÁNÍ

K připojení modulu řízení napájení a rozšiřujících modulů baterie použijte standardní kabely poskytnuté společností Huawei. Nepoužívejte nestandardní kabely (jako jsou prodlužovací kabely a propojovací kabely). Pokud jsou kabely baterie B+ nebo B- zapojeny opačně, dojde k poškození zařízení.

Připojte kabely podle části **5 Elektrické připojení**. Pokud je třeba nabíjet dvě nabíjecí jednotky současně, propojte baterie podle **5.4 (Volitelně) Kaskádové baterie**.

Obrázek 7-3 Schéma zapojení kabelů



Zapnutí baterie a uvedení do provozu

- Podrobnosti o skladování a dobíjení baterie naleznete v příručce pro Skladování a dobíjení baterie.

POZOR

- Zajistěte, aby byl proces nabíjení pod dohledem, aby se předešlo jakékoli abnormalitě.
- Pokud se u baterie objeví abnormální stav, jako je vyboulení nebo kouř, okamžitě přestaňte nabíjet a zlikvidujte ji.
- Zajistěte, aby operace dobíjení prováděli pouze vyškolení odborníci.
- Po zapnutí vypínače baterie zapněte invertor. Podrobnosti o tom, jak zapnout invertor, viz stručná příručka pro příslušný model invertoru.
- Když je SOC baterie 0 %, baterii nelze aktivovat podržením černého tlačítka start. Baterii lze spustit až po připojení stejnosměrného i střídavého napájení.
- Doporučuje se nabít baterii na 50 % SOC. Dlouhodobé skladování způsobí ztrátu kapacity, po uložení lithiové baterie po dobu 12 měsíců při doporučené skladovací teplotě je míra nevratné ztráty kapacity 3–10 %.

- Krok 1** Správně připojte napájecí a komunikační kabely.
- Krok 2** Zapněte vypínač baterie přepnutím DC přepínače do polohy ON.
- Krok 3** Zapněte AC přepínač mezi invertorem a sítí.
- Krok 4** Zkontrolujte, zda LED1 svítí zeleně, LED2 svítí zeleně a LED3 pomalu zeleně bliká.
- Krok 5** Podržením černého tlačítka start po dobu 5 s aktivujete baterii. LED dioda modulu řízení napájení třikrát zabliká a poté bude zelená kontrolka trvale svítit. Kontrolka LED baterie třikrát zabliká a poté svítí zelený indikátor. Kruhová LED bliká třemi kruhy.
- Krok 6** Připojte aplikaci FusionSolar k invertoru, provozní postup bude později aktualizován.
- Krok 7** Potvrďte, že nabíjení je dokončeno, pokud svítí pět indikátorů kruhové LED a komplexní LED rozšiřujících modulů baterie svítí zeleně.
- Krok 8** Po nabití baterie vypněte jistič AC vstupu invertory a poté jistič vstupu baterie. Pokud je třeba nabít jiné baterie, opakujte předchozí kroky.

----Konec

8 Technické specifikace

8.1 LUNA2000-5KW-C0

Technické specifikace	LUNA2000-5KW-C0
Jmenovitý výkon nabíjení a vybíjení	5 kW
Jmenovité napětí (jednofázový systém)	450 V
Provozní napětí (jednofázový systém)	350–560 V
Jmenovité napětí (třífázový systém)	600 V
Provozní napětí (třífázový systém)	600–980 V
Rozměry (H x W x D)	240 mm x 670 mm x 150 mm
Váha	12 kg
Režim chlazení	Volné chlazení
IP třída	IP66
Komunikace	RS485 a CAN (pro kaskádování)
Provozní teplota	–25°C až +55°C
Provozní vlhkost	5%–95% RH
Maximální provozní výška	4000 m

8.2 LUNA2000-5-E0

Technické specifikace	LUNA2000-5-E0
Jmenovitá dostupná kapacita ^a	5 kWh
Typ baterie	Li-ion
Rozměry (H x W x D)	360 mm x 670 mm x 150 mm
Váha	50 kg
Režim chlazení	Volné chlazení
IP rating	IP66
Provozní teplota	-20°C až +55°C
Maximální provozní výška	4000 m
<p>Poznámka a: Počáteční kapacita (konstrukční kapacita) bateriových modulů je 5 kWh. Skutečná kapacita se může lišit v závislosti na podmínkách prostředí, jako je teplota, přepravní podmínky a podmínky skladování.</p>	

8.3 Související s SUN2000

Tabulka 8-1 SUN2000-(2KTL-6KTL)-L1

Parametr	SUN2000-2KTL-L1	SUN2000-3KTL-L1	SUN2000-3.68KTL-L1	SUN2000-4KTL-L1	SUN2000-4.6KTL-L1	SUN2000-5KTL-L1	SUN2000-6KTL-L1
Výkon mimo síť	2000 W	3000 W	3680 W	4000 W	4600 W	5000 W	6000 W
Nabíjení ze sítě do invertoru	2200 W	3000 W	3000 W	3000 W	3000 W	3000 W	3000 W
Napájení bat. portu	5000 W	5000 W	5000 W	5000 W	5000 W	5000 W	5000 W

Tabulka 8-2 SUN2000-(3KTL-10KTL)-M1

Parametr	SUN2000-3KTL-M1	SUN2000-4KTL-M1	SUN2000-5KTL-M1	SUN2000-6KTL-M1	SUN2000-8KTL-M1	SUN2000-10KTL-M1
Výkon mimo síť	3300 W	3300 W	3300 W	3300 W	3300 W	3300 W
Nabíjení ze sítě do invertoru	3000 W	4000 W	5000 W	6000 W	8000 W	10000 W
Napájení bat. portu	10000 W	10000 W	10000 W	10000 W	10000 W	10000 W

9 Nejčastější dotazy

9.1 Jak vyměním pojistku?

Výměna pozadí: Když je SUN2000 vadný, pojistka baterie je pravděpodobně poškozená. V takovém případě zkontrolujte, zda není pojistka přerušena, a vyměňte ji.

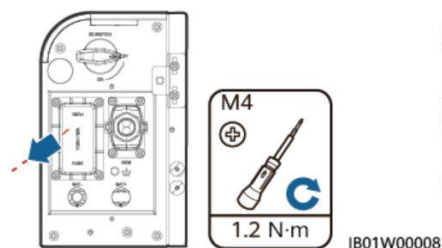
Krok 1 Vypněte systém. Podrobnosti viz [7.1 Vypnutí systému](#).

VAROVÁNÍ

Po vypnutí systému zůstává zbývající elektřina a teplo v šasi, což může způsobit úraz elektrickým proudem nebo popáleniny. Proto musíte nosit ochranné rukavice a provádět operace 5 minut po vypnutí systému.

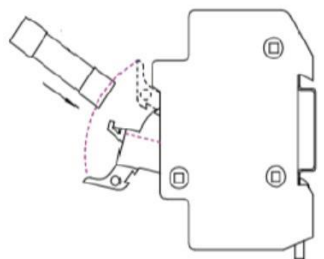
Krok 2 Povolte šrouby na plášti pojistky.

Obrázek 9-1 Odstranění pouzdra šroubu



Krok 3 Zvedněte otvor pojistkové skříňky, vyjměte pojistku, vložte novou pojistku do slotu a pojistkovou skříňku zavřete. Pokud uslyšíte cvaknutí a vyboulenina na straně je uvnitř skříňky, je pojistková skříň správně nainstalována.

Obrázek 9-2 Výměna pojistky



----Konec

Specifikace pojistky

Tabulka 9-1 Specifikace pojistky

Pojistka	Požadované specifikace		
	Spodní limit	Typická hodnota	Horní limit
Typ součásti	-	Pojistka	-
Typ pojistky	-	Rychlá pojistka	-
Jmenovité napětí (V AC&V DC)	1100 V DC	-	-
Jmenovitý proud	32 A	-	-
Vypínací schopnost	10 kA	-	-
Jmenovité tavné teplo I ² T	600	-	1000
Hodnota odolnosti proti chladu	-	-	0.005 Ω
Rozměry balení (tolerance rozměrů by měla být uvedena ve specifikaci poskytnuté dodavatelem)	-	14 mm x 51 mm	-

Tabulka 9-2 Model pojistky

Č.	Model pojistky	Výrobce
1	FWL-32A14F	Cooper Xi'an Fusegear Co., Ltd
2	VC14-32A110 0VDCAR	VICFUSE
3	RS309- MM-14C32A	Xi'an Sinofuse Electric Co., Ltd

9.2 Popis změny SOC

1. Jak se změní SOC z 99 % na 100 %, když se má baterie plně nabít?

Když je SOC větší než 99 %, baterie se přepne na udržovací nabíjení a nabíjecí proud postupně klesá. Nakonec SOC dosáhne 100 %.

2. Když je teplota baterie nízká, nabíjecí výkon se zobrazí jako přibližně 300 W, ale SOC se nemění. Proč?

Když je vnitřní teplota bateriového modulu nízká, vnitřní topný prvek začne ohřívat baterii. Topný výkon je 300 W (typická hodnota). Když topná složka funguje, baterie se nenabíjí a SOC se nemění. Vyhřívání baterie pomáhá udržovat články při správné provozní teplotě a prodlužuje životnost produktu.

9.3 Kontrola připojení kabelu, když se baterie nepodaří upgradovat

Pokud baterii nelze upgradovat, zkontrolujte připojení kabelů podle části [5 Elektrické připojení](#). Pokud se aktualizace nezdaří, znovu správně připojte kabely a proveďte aktualizaci znovu.

9.4 Popis zpožděného upgradu

Pokud po přihlášení k invertoru aplikace FusionSolar zjistí, že verze firmwaru LUNA2000 je zastaralá, aplikace vás vyzve k aktualizaci LUNA2000. Můžete si vybrat okamžitou aktivaci nebo odloženou aktivaci. Pokud zvolíte okamžitou aktivaci, LUNA bude aktualizována ihned po nahrání balíčku firmwaru. Proces upgradu trvá přibližně 30 minut. Pokud zvolíte odloženou aktivaci, bude aktivace firmwaru provedena čtyři hodiny po odhlášení z aplikace.

Zkratky

A	
APP	aplikace
B	
BMS	system řízení baterie
D	
DC	stejnoseměrný proud
F	
FIT	výkupní tarif
E	
EMI	elektromagnetické rušení
P	
PV/FV	fotovoltaika
V	
VPP	virtuální elektrárna