



## TS4-A-O

### PV Optimizer na úrovni modulu

TS4-A-O (Optimization) je pokročilé doplnkové riešenie optimalizácie, ktoré prináša funkčnosť inteligentných modulov do štandardných fotovoltaických modulov pre vyššiu spoľahlivosť. Zlepšite energetickú účinnosť modernizáciou slabo výkonných fotovoltaických systémov alebo pridaním inteligentných funkcií do nových inštalácií.

Spĺňa požiadavky NEC na rýchle odstavenie z rokov 2017 a 2020.

Doplnok TS4-A-O podporuje FV moduly až do 700W.

### Zahrnuté funkcie



Optimalizácia na úrovni modulu pre zvýšenie energetického výnosu a väčšiu flexibilitu dizajnu



Manuálne alebo automatické vypnutie na úrovni modulu. Vyhovuje NEC 2017 a 2020.



Monitorovanie na úrovni modulu pre sledovanie výroby energie a riadenie systému

### Jednoduchá inštalácia

Prichytenie na štandardný rám modulu alebo odstráňte konzoly pre montáž do racku

### Inteligentné uvedenie do prevádzky

Nakonfigurujte a spustíte pomocou mobilného zariadenia so systémom Android alebo iOS



# TS4-A-O TECHNICKÉ ÚDAJE

## Environmentálne

Rozsah prevádzkových teplôt -40°C to +70°C (-40°F to +158°F)

Vonkajšie hodnotenie IP68

Maximálna výška 2000m

## Mechanický

Rozmery W=138.4mm, L= 139.7mm, H= 22.9mm

Hmotnosť 520g

Celkové maximálne vstupné napätie (VOC@najnižšia teplota) 80V

Rozsah napätia 16 - 80V

Maximálny prúd 15A

Maximálny výkon 700W

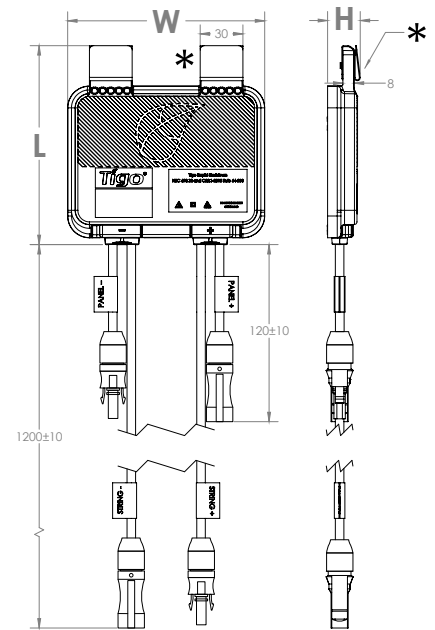
Dĺžka kábla (vstup/výstup) 0.12/1.2m (standard), 0.62/1.2m (optional)

Konektory MC4, EVO2

Typ komunikácie Wireless

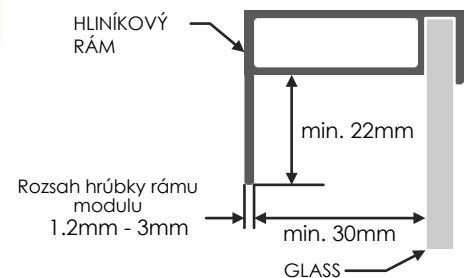
Odporúčaná hodnota poistky 30A

TAP sa vyžaduje na vypnutie na úrovni modulu a CCA sa vyžaduje na monitorovanie pomocou TS4-A-O.



\*Pri montáži do racku je možné odstrániť spony

Špecifikácie rámu modulu pre montáž TS4-A



## INFORMÁCIE PRE OBJEDNÁVKU

### Štandardné Popis

461-00252-32 1000V TÜV, 1.2m kábel, MC4

461-00261-32 1500V TÜV, 1.2m kábel, EVO2

### Možnosti Popis

461-00252-62 1000V TÜV, 0.62/1.2m, MC4

461-00261-62 1500V TÜV, 0.62/1.2m, EVO2

### Pre info o predaji:

[sales@tigoenergy.com](mailto:sales@tigoenergy.com)

### Informácie o produkte:

[Navštívte stránku tigoenergy.com/products](http://www.tigoenergy.com/products)

### Pre technické informácie:

[Navštívte support.tigoenergy.com](http://support.tigoenergy.com)

Ak chcete získať ďalšie informácie a pomoc pri výbere produktu, použite online dizajnový nástroj Tigo na adrese [tigoenergy.com/design](http://tigoenergy.com/design)



**Tigo**®

**PV 2.0**