

Návod k obsluze



Obecné informace

Spojovací rozváděč KENO je kombinací zařízení různých výrobců pro použití v izolovaných a uzemněných fotovoltaických instalacích. Ke spojovacímu rozváděči KENO lze připojit různý počet fotovoltaických řetězců v závislosti na zvolené verzi. Rozváděč a jeho součásti smí být provozovány pouze v souladu s pokyny uvedenými v tomto návodu k obsluze. Úpravy a použití produktů a komponent třetích stran jsou povoleny pouze tehdy, pokud jsou doporučeny nebo schváleny společností KENO. Po dokončení instalace spojovacího rozváděče ve stávajícím systému/zařízení by měla být provedena kontrola a posouzení rizik spojených s provozem komponent. Bezporuchový a bezpečný provoz komponent rozváděče lze zaručit pouze tehdy, jsou-li správně přepravovány, skladovány, nastavovány, montovány, instalovány, uváděny do provozu, provozovány a udržovány. Nesmí být překročeny přípustné okolní podmínky. Je třeba dodržovat doporučení uvedená v související dokumentaci. Při jejich nedodržení hrozí nebezpečí úrazu elektrickým proudem nebo poškození majetku.

1. Bezpečnost

POZOR: Spojovací rozvaděč KENO smí připojovat a udržovat pouze autorizované osoby s elektrotechnickou kvalifikací.

- Nesprávná instalace může způsobit nebezpečí požáru!
- Při instalaci je třeba dodržovat předpisy platné v zemi použití.
- Při všech pracích na spojovacím rozvaděči je nutné používat osobní ochranné pomůcky.
- Při uvádění do provozu a údržbě je třeba dodržovat pět pravidel pro bezpečnost podle DIN EN 50110-1.

Obecně by se tyto zásady měly uplatňovat v uvedeném pořadí:

1. Odpojte od napětí.
2. Zabezpečte proti opětovnému spuštění.
3. Zkontrolujte, zda napětí je odpojeno.
4. Uzemněte a zkratujte.
5. Zakryjte nebo oddělte sousední součásti pod napětím. Po dokončení práce by měly být provedené kroky zrušeny v opačném pořadí.

NEBEZPEČÍ: Nebezpečné dotykové napětí

Existují dva různé zdroje napětí. Připojovací vodiče fotovoltaického systému mohou být pod napětím i při otevřeném odpínači nebo po uzemnění.

- Nedotýkejte se žádných částí pod napětím.
- Před zahájením jakýchkoli prací musí být fotovoltaický systém odpojen od napětí.
- Před prováděním jakýchkoli prací na spojovacím rozvaděči odpojte střídač od napětí a ujistěte se, že z něj nevychází žádné zpětné napětí.
- Nikdy nepřipojujte ani neodpojujte připojovací kabely pod zatížením!
- Nikdy neotevírejte pojistkové konektory pod zatížením!

UPOZORNĚNÍ: Nebezpečí popálení

Součásti a kabely, které tvoří rozvaděč, mohou být při zatížení velmi horké (> 50 °C).

2. Přeprava

- Spojovací rozvaděč generátoru zajistěte pro přepravu.
- Zkontrolujte, zda zásilka nebyla poškozena při přepravě. Jakékoli poškození obalu znamená možnost poškození spojovacího rozvaděče. Pokud je rozvaděč viditelně poškozený, neměl by se používat, mohlo by dojít k poruše.
- Jakékoli poškození vzniklé při přepravě je třeba okamžitě nahlásit a neprodleně informovat výrobce nebo dodavatele a přepravní společnost. K reklamaci je třeba přiložit fotografie jasně dokumentující poškození obalu/dodávky.
- Po obdržení dodávky je třeba neprodleně zkontrolovat její úplnost. Jakékoli nedostatky je třeba neprodleně nahlásit dodavateli nebo výrobcu.

3. Montáž

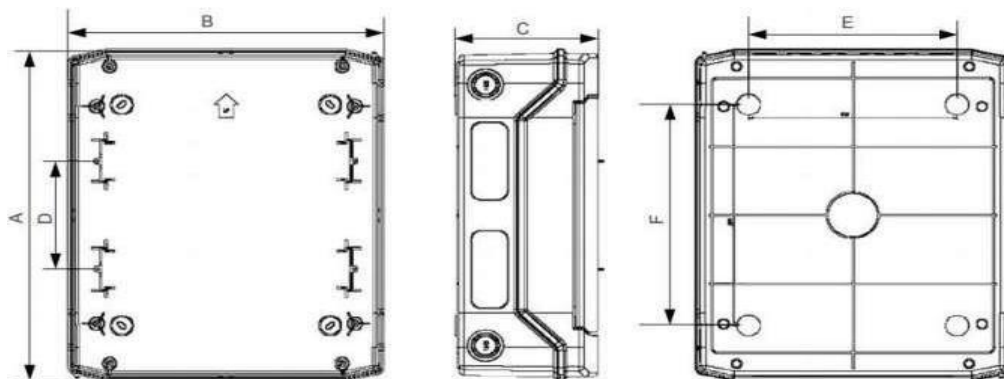
- Před instalací vždy zkontrolujte, zda spojovací rozváděč nevykazuje vnější známky poškození. Poškozený spojovací rozváděč se nesmí používat.
- Místo, kde bude instalován spojovací rozváděč, by mělo být vždy zastíněno. Vyhněte se místům vystaveným vysokým teplotám, např. v důsledku přímého slunečního záření.
- Spojovací rozváděč musí být instalován v prostoru, který je chráněn proti větru a povětrnostním vlivům. Musí být zajištěna dostatečná ochrana před vlhkostí, sněhem a bourkami.
- Spojovací rozváděč by měl být instalován pod střechou.
- Spojovací rozváděč by měl být vždy namontován ve svislé poloze.
- Spojovací rozváděč nemontujte vzhůru nohama.
- Rozváděč nemontujte přímo na hořlavé povrchy.
- Kolem krytu rozváděče musí být zajištěna dostatečná cirkulace vzduchu. Za tímto účelem musí být na všech stranách dodržena dostatečná vzdálenost 200 mm, např. od plechových štítů chránících před povětrnostními vlivy a sluncem.

3.1 Montáž krytu

Součástí hotového výrobku je veškeré příslušenství potřebné k montáži a provozu. Použijte pouze tyto díly.

Způsob montáže:

1. Dávejte pozor na vzdálenosti otvorů v krytu.
2. Označte si na stěně místa pro vyvrtání otvorů.
3. Vyvrtejte otvory na vyznačených místech.
4. Do otvorů umístěte příslušné hmoždinky.
5. Uvolněte čtyři šrouby krytu a sejměte kryt.
6. Spojovací rozváděč generátoru přišroubujte příslušnými šrouby a v případě potřeby podložkami, které jsou součástí dodávky rozváděče.
7. Utáhněte hlavní kryt utahovacím momentem 1,2 Nm, aby byla zajištěna těsnost IP65.



Rozměry						
Typ	Rozměry [mm]					
	A	B	C	D	E	F
PHS 4T	201	128	120	—	—	140
PHS 6T	201	165	118	—	63	140
PHS 8T	201	202	120	—	100	140
PHS 12T	259	319	144	—	210	130
PHS 18T	259	428	144	—	259	130
PHS 24T	384	319	144	125	210	255
PHS 36T	535	319	144	125	210	380
PHS 48T	664	319	144	125	210	505

4. Instalace

Elektrické připojení spojovací skříňky generátoru smí být provedeno až po její pevné instalaci.

4.1. Nedostatečná izolace

POZOR: Ohrožení života v důsledku úrazu elektrickým proudem.

– Používejte pouze kabely, které odpovídají instalačním předpisům z hlediska napětí, intenzity proudu, izolačního materiálu, nosnosti atd.

4.2. Provedení uzemnění a vyrovnání potenciálů

Vyrovnání potenciálu by mělo být provedeno pomocí vhodného průřezu kabelu.

podle: – ochranná zařízení SPD třídy I/II, typ 1/2:

Minimálně 16 mm²

– ochranná zařízení SPD třídy II, typ 2:

Minimálně 6 mm²

Způsob postupu:

1. Kabel zasuňte do krytu přes kabelovou průchodku.
2. Připojte kabel k vhodnému přípojnému bodu nebo přímo k bezpečnostním zařízením.
3. Utáhněte kabelovou průchodku, abyste zajistili odpovídající stupeň ochrany.

4.3 Propojení fotovoltaických řetězců.

Vodiče připojujte a odpojíte pouze tehdy, když nejsou pod napětím. Ve spojovacích rozvaděcích KENO se vždy používají konektory MC STÄUBLI nebo AMPHENOL. K připojení řetězců ke spojovacímu rozvaděči používejte vždy stejné konektory, které jsou nainstalovány ve spojovacím rozvaděči.

Způsob postupu:

1. Odstraňte příslušné množství izolace.

PRŮŘEZ VODIČE [mm ²]	DÉLKA [mm]
4	6-7,5
6	6-7,5
10	6-7,5

2. Nakrimpujte konektor na kabel pomocí vhodného nástroje, např. ZPVMC4.
3. Vložte krimpovaný konektor do příslušného spoje – při správném provedení byste měli slyšet výrazné cvaknutí.
4. Zatáhněte za připojené součásti spoje a zkontrolujte správné spojení.
5. Utáhněte průchodku.
6. Zkontrolujte polarizaci fotovoltaických řetězců.
7. Připojte krimpované konektory k popsaným vstupům/výstupům.

5. Demontáž

1. Odpojte napětí.
2. Vyšroubováním příslušných šroubů sejměte hlavní kryt.
3. V závislosti na provedení spojovacího rozvaděče odpojte všechny kabely, které jsou k němu připojeny.
4. Uvolněte montážní šrouby a demontujte spojovací rozvaděč ze zdi.
5. Zavřete spojovací rozvaděč.