

# JA SOLAR FOTOVOLTAICKÉ PANELE INSTALAČNÍ MANUÁL

Single-glass moduly

## JA SOLAR TECHNOLOGY CO., LTD.

Building No.8, Nuode Center, Automobile Museum East Road, Fengtai

District, Beijing, Čína

Tel : +86 (10) 63611888

Fax: +86 (10) 63611999

Verze. A/21



## DŮLEŽITÉ BEZPEČNOSTNÍ INFORMACE

Tato příručka obsahuje důležité bezpečnostní pokyny pro solární fotovoltaické moduly (dále jen „moduly“) společnosti JA Solar Technology Co., Ltd. (dále jen „JA Solar“). Instalační technici by měli dodržovat všechna bezpečnostní opatření popsaná v této příručce jako stejně jako místní při instalaci modulu.

Instalace solárních fotovoltaických systémů vyžaduje specializované dovednosti a znalosti. Instalaci by měl provádět pouze kvalifikovaný personál.

Před instalací solárního fotovoltaického systému by se instalatéri měli seznámit s jeho mechanickými a elektrickými požadavky. Uschovejte tuto příručku na bezpečném místě pro budoucí použití a pro případ prodeje nebo likvidace modulů.

V případě jakýchkoli dotazů se prosím obraťte na naše oddělení Global Quality and Customer Service pro další informace.

# OBSAH

1	Úvod	1	6	Elektrická instalace	9
2	Normy a předpisy	1	1	Elektrické vlastnosti	9
3	Všeobecné	1	2	Kabely a elektroinstalace	10
	1 Identifikace produktu	2	3	Konektory	10
	2 Bezpečnost	2	4	Bypass diody	10
	3 Bezpečnost elektrického výkonu	2	7	Uzemnění	11
	4 Provozní bezpečnost	3	1	Uzemnění pomocí zemnicího šroubu	11
	5 Požární bezpečnost	3	2	Uzemnění pomocí montážního otvoru	12
4	Podmínky instalace	4	3	Uzemňovací zařízení třetích stran	12
	1 Místo instalace a pracovní prostředí	4	8	Provoz a údržba	12
	2 Výběr úhlu náklonu	4	1	Čištění	12
5	Instalace	5	2	Vizuální kontrola modulů	12
	1 Obecné požadavky	5	3	Kontrola kabelů a konektorů	13
	2 Způsoby instalace	5		DOPLŇUJÍCÍ INFORMACE	13

# 1 ÚVOD

## Děkujeme za zakoupení produktů JA SOLAR:

Tato instalační příručka obsahuje základní informace pro elektrickou a mechanickou instalaci, které musíte znát před manipulací a instalací solárních modulů JA. Tato příručka také obsahuje bezpečnostní informace, se kterými se musíte seznámit. Všechny informace popsané v této příručce jsou duševním vlastnictvím společnosti JA Solar a jsou založeny na technologiích a zkušenostech, které společnost JA Solar získala a nashromáždila.

Tato příručka nepředstavuje záruku, vyjádřenou ani předpokládanou. Společnost JA Solar nepřebírá odpovědnost a výslovně se zříká odpovědnosti za ztrátu, poškození nebo náklady vzniklé v souvislosti s instalací, provozem, používáním nebo údržbou modulů nebo s nimi jakýmkoli způsobem spojené. Společnost JA Solar nepřebírá žádnou odpovědnost za jakékoli porušení patentů nebo jiných práv třetích stran, které může vyplynout z používání modulů. Společnost JA Solar si vyhrazuje právo provádět změny produktu, specifikací nebo instalační příručky bez předchozího upozornění.

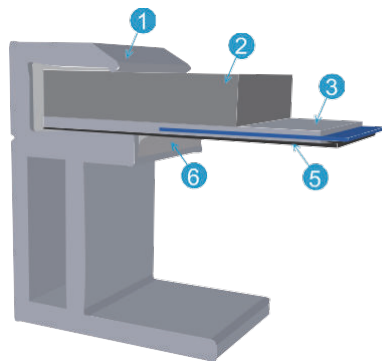
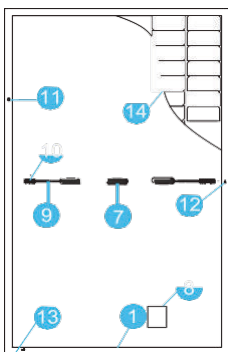
Nedodržení požadavků uvedených v této příručce bude mít za následek neplatnost omezené záruky na moduly poskytované společností JA Solar ve stejné době prodeje přímému zákazníkovi. Jsou uvedena další doporučení pro zlepšení bezpečnostních postupů a výsledků výkonu. Poskytněte, prosím, kopii této příručky vlastníkovi FV systému k nahlédnutí a informujte jej o všech důležitých aspektech bezpečnosti, provozu a údržby.

## 2 NORMY A PŘEDPISY

Mechanická a elektrická instalace FV systémů by měla být provedena v souladu se všemi platnými předpisy, včetně elektrických předpisů, stavebních předpisů a požadavků na propojení elektrických sítí. Tyto požadavky se mohou lišit podle místa montáže. Požadavky se také mohou lišit v závislosti na napětí systému a pro stejnosměrné nebo střídavé aplikace. Ohledně platných předpisů kontaktujte místní úřady.



## 3 VŠEOBECNÉ



1. Hliníkový rám	2. Sklo	3. Zapouzdřená EVA	4. Buňka	5. Zadní strana	6. Silikonové lepidlo
7. Spojovací skříňka	8. Štítek	9. Kabel	10. Konektor	11. Montážní otvor	12. Zemnicí otvor
13. Drenážní otvory	14. Buňka				

## 1. Identifikace produktu

1. Typový štítek: popisuje typ výrobku; Špičkový výkon, Max. proud, Max. napájecí napětí, napětí naprázdno, zkratový proud, vše měřeno za standardních testovacích podmínek; Certifikační značka, maximální napětí systému atd.

2. Aktuální řazení: Moduly jsou seřazeny podle jejich Max. výkonový proud, označovaný jako odpovídající připojený symbol „třída proudu X“, ve kterém x nabývá hodnoty H, M nebo L (H označuje fyzicky nejvyšší proud). Pro dosažení optimálního výkonu z řetězce modulů se doporučuje připojit pouze moduly stejné třídy "Current class X" (například pouze moduly H) do jednoho řetězce. Doporučujeme, aby moduly s a bez LRF nebyly instalovány ve střídači, i když jsou stejné třídy proudu. U ostatních modulů s různými proudovými třídami lze moduly se sousední proudovou třídou nainstalovat do jednoho daného řetězce.

3. Sériové číslo: každý jednotlivý modul má jedinečné sériové číslo. Sériové číslo má 16 číslic. 1. a 2. číslice jsou kód roku a 3. je kód měsíce (A, B, C znamená říjen, listopad a prosinec v tomto pořadí). Například 121XXXXXXXXXXXXXX znamená, že modul byl sestaven a otestován v lednu 2012. Každý modul má pouze jeden čárový kód. Je trvale připevněn k vnitřku modulu a je viditelný z horní přední části modulu. Tento čárový kód se vkládá před laminace. Kromě toho najdete stejný čárový kód vedle typového štítku.

## 2. Bezpečnost

Solární moduly JA jsou navrženy tak, aby splňovaly požadavky IEC 61215 a IEC 61730, aplikační třída A. Moduly určené pro použití v této aplikační třídě mohou být použity v systémech pracujících při vyšším než SOV DC nebo 240W, kde se předpokládá obecný přístup ke kontaktu. Moduly kvalifikované pro bezpečnost podle IEC 61730-1 a IEC 61730-2 a v rámci této aplikační třídy se považují za vyhovující požadavkům na zařízení bezpečnostní třídy II.

Když jsou moduly namontovány na střechu, střecha musí mít ohnivzdornou krytinu vhodnou pro tuto aplikaci. Střešní fotovoltaické systémy by měly být instalovány pouze na střechách schopných zvládnout dodatečné hmotnostní zatížení komponent fotovoltaického systému, včetně modulů, a nechat si kompletní analýzu konstrukce provést certifikovaným stavebním specialistou nebo statikem.

Pro vaši bezpečnost se nepokoušejte pracovat na střeše, dokud nebudou identifikována a přijata bezpečnostní opatření, mimo jiné: opatření na ochranu proti pádu, žebříky nebo schodiště a osobní ochranné prostředky.

Pro vaši bezpečnost neinstalujte moduly ani s nimi nemanipulujte za nepříznivých podmínek, včetně silného nebo nárazového větru a mokrých nebo namrzlých střešních povrchů.

## 3. Bezpečnost elektrického výkonu

Fotovoltaické moduly mohou při vystavení světlu produkovat stejnosměrnou elektřinu, a proto mohou způsobit úraz elektrickým proudem nebo popáleniny. Stejnosměrné napětí 30 voltů nebo vyšší je potenciálně smrtelné.

Moduly produkují napětí, i když nejsou připojeny k elektrickému obvodu nebo zátěži. Při práci s moduly na slunci používejte izolované nástroje a elektricky izolované rukavice.

Moduly nemají žádný vypínač. Moduly lze znefunkčnit pouze jejich odstraněním ze slunečního záření nebo úplným zakrytím jejich předního povrchu látkou, kartonem nebo jiným zcela neprůhledným materiálem, nebo prací s moduly lícem dolů na hladkém, rovném povrchu.

Abyste se vyhnuli oblouku a úrazu elektrickým proudem, nerzpojujte elektrická připojení pod zátěží. Chybné připojení může také způsobit elektrický oblouk a úraz elektrickým proudem. Udržujte proto konektory suché a čisté a ujistěte se, že jsou ve správném funkčním stavu. Nikdy nevkládejte do konektoru kovové předměty ani je žádným způsobem neupravujte, abyste zajistili elektrické spojení.

Aby se zabránilo vniknutí písku nebo vodní páry, což by mohlo způsobit bezpečnostní problém s připojením, je třeba moduly nainstalovat a připojit ke slučovacímu boxu po vyjmutí z kartonové krabice, udržovat konektory suché a čisté během instalace, pokud moduly nebudou instalovány do týdne, je třeba jako ochranné opatření přidat pryžové kryty konektorů. Uvědomte si, že znečištění pískem, prachem a vodou bude mít za následek oblouky a zkrat konektorů. Zákazníkům doporučujeme přidat pryžové kryty konektorů jako metodu ochrany specifickou pro oblasti se silným prachem nebo přímořské oblasti s vyšší salinitou nebo silně znečištěné oblasti.

Odras od sněhu nebo vody může zvýšit sluneční záření a tím zvýšit proud a výkon. Kromě toho mohou nižší teploty podstatně zvýšit napětí a výkon.

Pokud je sklo nebo jiný materiál poškozen, používejte osobní ochranné prostředky a odpojte modul od obvodu.

Bez ohledu na povětrnostní podmínky musí personál vstupující do elektrárny nosit ochrannou přilbu, izolační rukavice a

izolační obuv správně a musí přijmout bezpečnostní ochranná opatření.

Pracujte pouze za sucha a používejte pouze suché nástroje. Nemanipulujte s moduly, pokud jsou mokré, pokud nemáte na sobě vhodné ochranné prostředky. Pokud potřebujete vyčistit moduly, dodržujte prosím požadavky na čištění uvedené v návodu.

Instalace musí být provedena pod vedením kvalifikovaného elektrikáře.

## 4. Provozní bezpečnost

Neotevírejte balení solárních modulů JA během přepravy a skladování, dokud nejsou připraveny k instalaci.

Chraňte obal před poškozením. Zajistěte palety proti převrácení.

Nepřekračujte maximální výšku stohovaných palet, jak je uvedeno na obalu palety.

Palety skladujte na větraném, dešti odolném a suchém místě, dokud nebudou moduly připraveny k vybalení.

Rozbalte prosím originálně zabalené palety solárních modulů JA podle „Pokynů k rozbalení solárních modulů JA“.

V žádném případě nezvedejte moduly uchopením za spojovací krabici modulu nebo elektrické vedení.

Nestoupejte na moduly a nechoďte po modulech.

Neupouštějte moduly na jiný modul.

Na moduly nepokládejte žádné těžké předměty, aby nedošlo k rozbití skla.

Budte opatrní při pokládání modulů na zem, zejména na roh modulů.

Nevhodná přeprava a instalace mohou moduly poškodit.

Nepokoušejte se moduly rozebírat a neodstraňujte z modulů žádné štítky nebo součásti.

Na horní povrch modulů nenanášejte barvu ani lepidlo.

Abyste předešli poškození zadní vrstvy, nepoškrábejte ji ani do ní nebouchejte.

Do rámu nevrtejte otvory. To může snížit pevnost rámu a způsobit korozi rámu.

Nepoškrábejte eloxovaný povlak rámu (kromě uzemnění). Může to způsobit korozi rámu nebo snížit pevnost rámu.

Nepokoušejte se opravovat moduly s poškozeným sklem.

Vyřazené moduly budou využity a zlikvidovány kvalifikovanou institucí.

V suchých oblastech jsou moduly během instalace snadno ovlivněny statickou elektřinou. Pracovníci provádějící instalaci by proto měli nosit antistatickou sestavu, aby bylo zajištěno, že zařízení a instalační personál nebudou ovlivněni nebo zraněni statickou elektřinou.

## 5. Bezpečnostní instrukce

Pokyny a požadavky na požární bezpečnost budov nebo konstrukcí vám poskytne místní úřad. JA moduly byly testovány podle normy IEC 61730-2.

U střešních instalací by měly být moduly namontovány na ohnivzdorný kryt vhodný pro tuto aplikaci, s dostatečnou ventilací mezi zadní vrstvou modulu a montážním povrchem.

Konstrukce a montáž střechy mohou ovlivnit požární bezpečnost budova. Nesprávná instalace může způsobit nebezpečí požáru.

Používejte vhodné součásti, jako jsou pojistky, jističe a uzemňovací konektory, jak to vyžaduje místní úřad.

Nepoužívejte moduly v místech, kde mohou vznikat hořlavé plyny.

JA moduly nebyly testovány na ochranu proti výbuchu. Prostudujte si místní předpisy, zda lze moduly používat či nikoli.





## 4. Podmínky instalace

### 1. Místo instalace a pracovní prostředí

Solární moduly JA jsou určeny pouze pro použití v pozemních aplikacích – žádné využití ve vesmíru

Ke koncentraci slunečního světla na moduly nepoužívejte zrcadla ani jiné lupy.

Moduly musí být namontovány na vhodných montážních konstrukcích umístěných na vhodných budovách, zemi nebo jiných konstrukcích vhodných pro moduly.

Moduly nesmí být instalovány v místech, kde by mohly být ponořeny do vody.

Doporučená okolní teplota by měla být v rozmezí  $-40\text{ }^{\circ}\text{C}$  ( $-40\text{ }^{\circ}\text{F}$ ) až  $40\text{ }^{\circ}\text{C}$  ( $104\text{ }^{\circ}\text{F}$ ). Teplotní limity jsou definovány jako měsíční průměr nejvyšší a nejnižší teploty místa instalace. Limitní provozní teplota by měla být  $-40\text{ }^{\circ}\text{C}$  ( $-40\text{ }^{\circ}\text{F}$ ) a  $85\text{ }^{\circ}\text{C}$  ( $185\text{ }^{\circ}\text{F}$ ).

Zajistěte, aby moduly nebyly vystaveny zatížení větrem nebo sněhem přesahujícím maximální povolené zatížení.

Moduly by měly být instalovány na místě, kde není po celý rok stínění. Ujistěte se, že v blízkosti místa instalace není žádná překážka, která by blokovala světlo.

Ochrana před bleskem se doporučuje pro FV systémy, které mají být instalovány v místech s vysokou pravděpodobností úderu blesku.

Moduly nepoužívejte v blízkosti zařízení nebo v místech, kde mohou vznikat nebo se shromažďovat hořlavé plyny.

Moduly nelze instalovat ani používat v extrémních oblastech nebo povětrnostních podmínkách a vysoce korozivní oblasti je třeba pečlivě zvážit. Přijměte prosím vhodná opatření k zajištění výkonu a bezpečnosti modulů, pokud jsou instalovány nebo provozovány v oblastech se silným sněhem, extrémně chladným, silným větrem nebo v blízkosti ostrova nebo pouště, které jsou náchylné k tvorbě slané mlhy, nebo v blízkosti vody.

Solární moduly JA prošly certifikací solnou mlhou IEC 61701, ale může dojít ke galvanické korozi mezi hliníkovým rámem modulů a montážním nebo uzemňovacím hardwarem, pokud se takový hardware skládá z různých kovů. Solární moduly JA lze instalovat 50 až 500 m od moře, ale komponenty by měly být chráněny proti korozi. Podrobné požadavky naleznete v pokynech k instalaci přímo u JA Solar.

Moduly s LRF mohou mít určité odrazy světla v určitých úhlech a světelné znečištění, pokud existují opatření, může být zapotřebí posouzení projektantem.

Moduly nelze aplikovat pro některé speciální požadavky, např. pro námořní a automobilové aplikace. Podrobnosti naleznete v místních zákonech a předpisech.

Pokud je modul instalován v prašném prostředí, je nutné pravidelně a okamžitě čistit vrstvu prachu na povrchu modulu, aby se zabránilo hromadění vrstvy prachu a vytváření horkých míst na povrchu a poškození modulu.





## 2. Výběr úhlu náklonu

Úhel sklonu modulů se měří mezi povrchem modulů a vodorovným povrchem země. Moduly generují maximální výkon, když jsou obráceny přímo ke slunci.

Na severní polokouli by moduly měly typicky směřovat na jih a na jižní polokouli by moduly měly typicky směřovat na sever.

Podrobné informace o nejlepším instalačním úhlu naleznete ve standardních instalačních příručkách solární fotovoltaiky nebo se poradte s renomovaným solárním instalátorem nebo integrátorem systému.

Usazený prach na povrchových modulech může zhoršit výkon modulu. JA Solar doporučuje instalovat moduly s úhlem naklonění alespoň 10 stupňů, což usnadňuje smývání prachu deštěm.



## 5. Mechanická instalace

### 1. Obecné požadavky

Ujistěte se, že způsob instalace a nosný systém modulů jsou dostatečně pevný, aby vydržely všechny podmínky zatížení. Tuto záruku musí poskytnout instalační technik. Instalační podpůrný systém musí být testován organizací třetí strany s analytickou schopností Static Mechanical v souladu s místními národními nebo mezinárodními normami.

Montážní konstrukce modulů musí být vyrobena z trvanlivého materiálu odolného proti korozi a UV záření.

Moduly musí být bezpečně připevněny k montážní konstrukci.

V oblastech s hustým sněžením v zimě zvolte výšku montážního systému tak, aby nejnižší okraj modulů nebyl po dlouhou dobu pokryt sněhem. Kromě toho se ujistěte, že nejnižší část modulů je umístěna dostatečně vysoko, aby nebyla zastíněna rostlinami nebo stromy nebo poškozena letícím pískem.

Pokud jsou moduly podepřeny rovnoběžně s povrchem stěny nebo střechy budovy, je vyžadována minimální vzdálenost 10 cm mezi rámem modulu a povrchem stěny nebo střechy, aby vzduch mohl cirkulovat za moduly a aby se zabránilo poškození kabeláže.

Nepokoušejte se vrtat otvory do skleněného povrchu a rámu modulů, protože by došlo ke zrušení záruky.

Před instalací modulů na střechu se ujistěte, že konstrukce střechy je vhodná. Kromě toho musí být každý vstup střechou potřebný k montáži modulů řádně utěsněn.

Dodržujte lineární tepelnou roztažnost rámu modulů, musíte zajistit, aby minimální vzdálenost mezi sousedními rámy byla 10 mm.

Rámy modulů se při nízké teplotě deformují.

Vyhnete se bočnímu tahu a tlaku na rám, který by mohl způsobit uvolnění rámu nebo rozdrčení skla.

Vždy udržujte spodní vrstvu modulu bez cizích předmětů nebo konstrukčních prvků, které by se mohly dostat do kontaktu s panelem, zvláště když je panel vystaven mechanickému zatížení.

Moduly byly certifikovány pro maximální statické zatížení na zadní straně 2400 Pa (tj. zatížení větrem) a maximální statické zatížení na přední straně buď 2400 Pa nebo 5400 Pa (tj. zatížení větrem a sněhem), v závislosti na typu modulů (podrobnosti naleznete v následujících způsobech instalace).

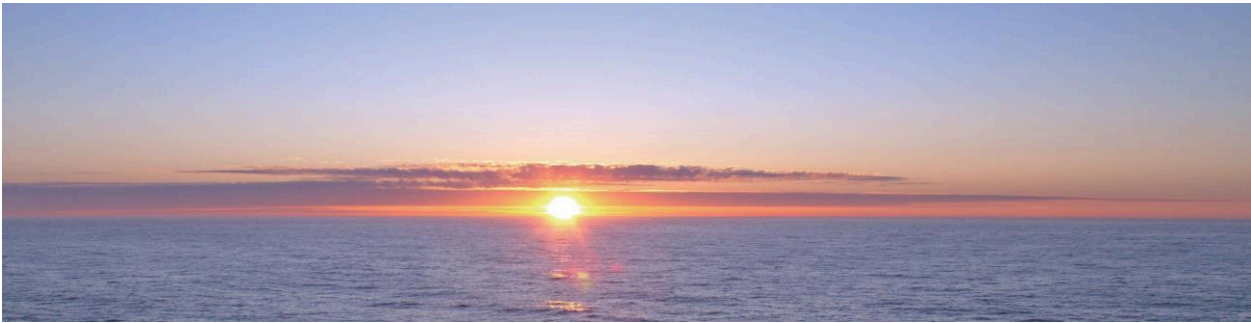
Způsob montáže nesmí vést k přímému kontaktu různých kovů s hliníkovým rámem modulu, protože by to mělo za následek galvanickou korozi. Norma IEC 60950-1 doporučuje, aby kombinace kovů nepřekračovaly rozdíl elektrochemického potenciálu 0,6 V.

Moduly lze namontovat na šířku nebo na výšku.

### 2. Způsoby instalace

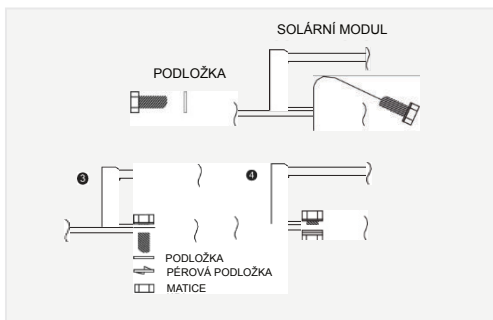
Moduly lze instalovat do rozvaděčů pomocí svorek nebo háků. Moduly musí být instalovány podle následujících příkladů a doporučení. Pokud moduly nenamontujete podle těchto pokynů, kontaktujte prosím předem společnost JA Solar a musí být schválena společností JA Solar, jinak může dojít k poškození modulů a ztrátě záruky.





## 1 Moduly instalované pomocí montážních otvorů

Moduly by měly být přišroubovány k podpěrným konstrukcím prostřednictvím montážních otvorů umístěných v zadních přírubách rámu. Podívejte se na obrázek 2 (Montážní detaily).



Obrázek 2. Montážní detaily

Použijte prosím níže uvedené komponenty:

1. Šroub	2. Podložka
Materiál: Q235B/SUS304	Materiál: Q235B/SUS304
Velikost: M8*16mm	Velikost: M8
3. Pruž. podložka	4. Matice
Materiál: Q235B/SUS304	Materiál: Q235B/SUS304
Vel.: M8	Vel: M8
Doporučený točivý moment je mezi 12N.m až 16N.m.	

## 2 Moduly instalované pomocí háku

Moduly by měly být namontovány pomocí speciálních svorek, jak je znázorněno na obrázku 3.

A. Moduly by měly být připevněny na kolejnici nosné konstrukce kovovými svorkami. Doporučuje se používat svorky za následujících podmínek nebo schválených instalací systému:

Šířka: Svorka A ne méně než 50 mm Svorka B ne méně než 50 mm;

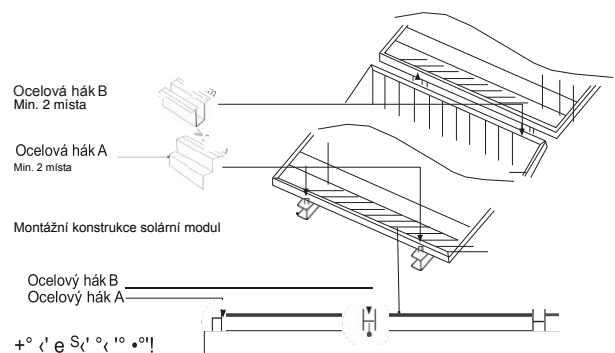
Tloušťka: Ne méně než 3 mm;

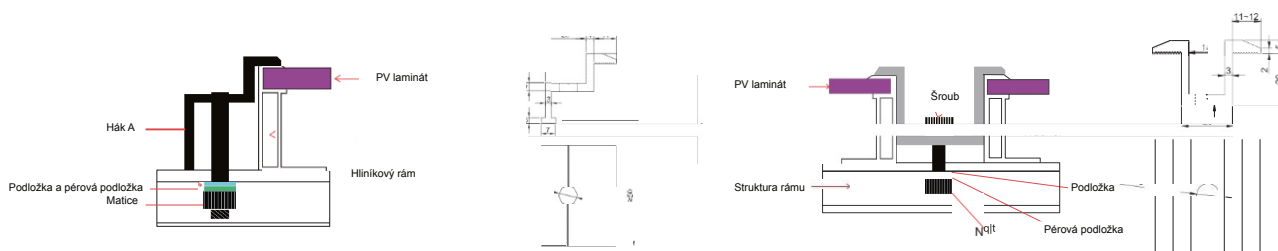
Materiál: hliníková slitina;

Šroub: M8;

B. Rozsah utahovacího momentu šroubu je mezi 18N.m až 24N.m

C. Přichytky modulů se nesmí dotýkat předního skla ani jakkoli deformovat rám, kontaktní plocha přichytky s přední částí rámu musí být hladká, jinak může dojít k poškození rámu nebo zlomení modulů. Vyhněte se stínícím efektům modulových svorek. Odtokové otvory na rámu modulu nesmí být uzavřeny nebo zakryty svorkami.





Hák A(X=Výška rámu modulu)

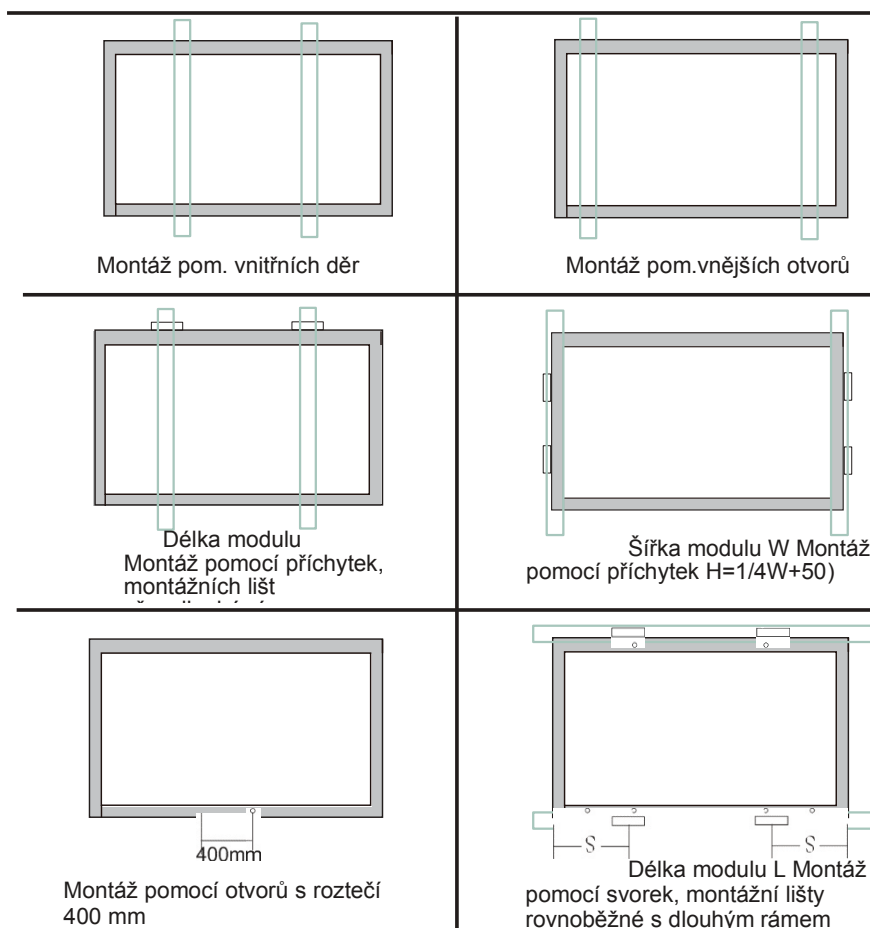
Obrázek 3 Podrobnosti o svorce (Jednotky:mv)

Hák B

Stav nízké/normální úrovně zatížení platí pro instalaci ve většině podmínek prostředí: maximální statické zatížení na zadní straně modulů je 2400 Pa (tj. zatížení větrem) a maximální statické zatížení na přední straně modulů je 2400 Pa (tj. zatížení větrem a sněhem).

Vysoká úroveň zatížení je použitelná pro instalaci v drsnějších podmínkách prostředí, jako je silný vítr, sníh atd.: maximální statické zatížení na zadní straně modulů je 2400 Pa (tj. zatížení větrem) a maximální statické zatížení na přední strana modulů je 5400 Pa (tj. zatížení větrem a sněhem), v závislosti na úrovni tlaku, kterou by snesl podle normy IEC.

U dynamického zatížení, jako je vítr, je třeba zvýšit bezpečnostní faktor 3krát. To znamená, že maximální dynamické zatížení je 800 Pa při rychlosti větru nižší než 130 km/h.



Metoda instalace Typy modulů	Vnitřní čtyři otvory	Vnější 4 otvory	Svorky, montážní lišty CrOSS dlouhý rám S=1/4L+50	Montáž pomocí přichytek krátký rám H=1/4W+50	Montáž pomocí otvorů s roztečí 400 mm	Svorky, montážní lišty paralelní dlouhý rám S=1/4L+50
JAM60S10 MR Série	+5400/-2400	N/A	-r5400/-2400	+2000	N/A	N/A
JAM68S11 PR(B) Série	+5400/-2400	N/A	+5400/-2400	N/A	N/A	N/A
JAM76S11 PR(B) Série	+5400/-2400	N/A	+5400/-2400	N/A	N/A	N/A
JAM66S10 MR Série	+5400/-2400	N/A	+5400/-2400	+2000	N/A	N/A
JAM60S20 MR Série	+5400/-2400	N/A	+5400/-2400	+1800 (Specifický hák)	N/A	N/A
JAM72S10 MR Série (40mm rám)	+2400	N/A	+5400/-2400	+1800	+2400	5400/2400
JAM72S10 MR Série (35mm rám)	+2400	N/A	+5400/-2400	+1800	+2400	3600/2400
JAM78S10 MR Série	+2400	N/A	+5400/-2400	+1800)	N/A	N/A
JAM72S17 GR Série	+5400/-2400	N/A	+5400/-2400	+1800 (Specifický hák)	N/A	N/A
JAM72S20 MR Série	+2400	N/A	+5400/-2400	+1600	+1800	N/A
JAM54S30 MR Série	+5400/-2400	+5400/-2400	+5400/-2400	+1600 (Specifický hák)	N/A	+2400
JAM66S30 MR Série (35mm rám)	+5400/-2400	N/A	+5400/-2400	+1200 (Specifický hák)	+2400	+2400
JAM72S30 MR Série (35mm rám)	+5400/-2400	-r5400/-2400	-r5400/-2400	z1200 (Specifický hák)	+1800	+2400
JAM78S30 MR Série (35mm rám)	+5400/-2400	+5400/-2400	+5400/-2400	N/A	N/A	+2400
JAM54S30 GR Série	+5400/-2400	+5400/-2400	+5400/-2400	+1600 (Specifický hák)	N/A	+2400
JAM78S30 GR Series (35mm rám)	+5400/-2400	+5400/-2400	+5400/-2400	N/A	N/A	+2400
JAM54S40 GR Série	+5400/-2400	+5400/-2400	+5400/-2400	+1600 (Specifický hák)	N/A	+2400

Metoda instalace Typy modulů	Vnitřní 4 otvory	Vnější 4 otvory	Svorky, montážní lišty kříží dlouhý rám 72/66: 400 mm S 500 mm; 78: 500 mms S 600 mm	Montáž pomocí přichytek na krátký rám H=1/4W+50	Montáž pomocí otvorů s roztečí 400 mm *	Svorky, montážní lišty rovnoběžné s dlouhým rámem 72/66: 400 mmaS a 500 mm; 78: 500 mm S s 600 mm
JAM72S30 MR Série (30mm rám)	+5400/-2400	+5400/-2400	+5400/-2400		+1800	+2400
JAM66S30 MR Série (30mm rám)	+5400/-2400	+5400/-2400	+5400/-2400	+1000	N/A	+2400
JAM72S30 GR Série (30mm rám)	+5400/-2400	+5400/-2400	+5400/-2400		+1800	+2400
JAM72S40 GR Série (30mm rám)	+5400/-2400	-r5400/-2400	+5400/-2400			+2400
JAM78S30 MR Série (30mm rám)	+5400/-2400	N/A	+5400/-2400	N/A	N/A	+2400
JAM78S30 GR Série (30mm rám)	+5400/-2400	N/A	+5400/-2400	N/A	N/A	12400

Poznámka: 1 "N/A" znamená nepoužije se; "-" znamená při ověřování

2. \* Jedná se o 400 mm montážní otvory jednoosého sledovacího systému 1P. Pokud je požadované zkušební zatížení vyšší než 2400 Pa, poraďte se se společností sledujícími zařízení o funkčním instalačním řešení.

3. Údaje o mechanickém zatížení pro způsoby instalace v příručce jsou založeny na certifikaci třetí strany nebo interních výsledcích JA, nebo interních výsledcích JA.

Obrázek 4 Montážní poloha a odpovídající zatížení

## 6. Elektrická instalace

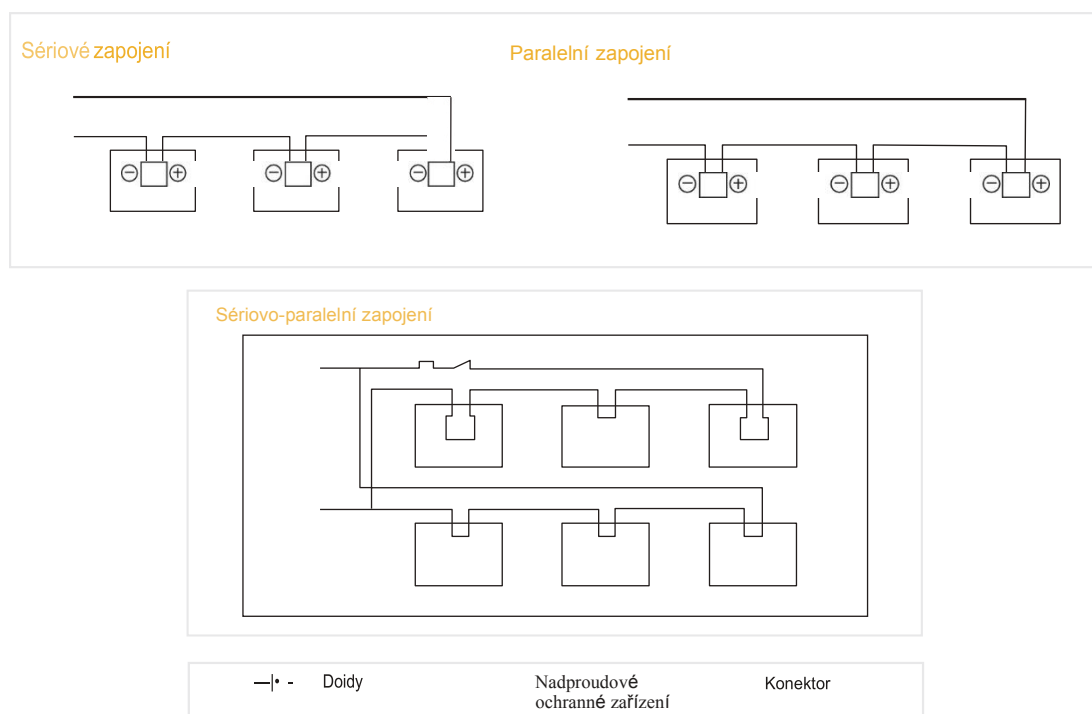
### 1. Elektrické vlastnosti

Jmenovité elektrické charakteristiky, jako je  $P_{max}$ , jsou v rozmezí  $\pm 3\%$  a  $V_{oc}$  v rozmezí  $\pm 3\%$  a  $I_{sc}$  v rozmezí  $\pm 4\%$  hodnot tolerance za standardních testovacích podmínek. Standardní testovací podmínky:  $1000 \text{ W/m}^2$  ozáření, teplota článku  $25 \text{ }^\circ\text{C}$  a hmotnost vzduchu 1,5.

Za normálních podmínek mohou fotovoltaické moduly zaznamenat podmínky, které produkují více proudu a/nebo napětí, než je uvedeno ve standardních testovacích podmínkách. V souladu s tím by hodnoty zkratového proudu  $I_{sc}$  a napětí naprázdno,  $V_{oc}$ , označené na modulech, měly být vynásobeny faktorem 1,25 při určování jmenovitého napětí komponent, kapacity vodičů, velikosti pojistek a velikosti ovládacích prvků připojených k výstupu modulů.

Napětí se sčítají, když jsou moduly zapojeny přímo do série, a proudy modulů se sčítají, když jsou moduly zapojeny přímo paralelně, jak je znázorněno na obrázku 5.

Moduly s různými elektrickými charakteristikami nesmí být zapojeny přímo do série.



Obrázek 5: Elektrická schémata sériového a paralelního zapojení

Maximální počet modulů, které lze zapojit do sériového řetězce, je nutné vypočítat v souladu s platnými předpisy tak, aby stanovené maximální systémové napětí (maximální systémové napětí solárních modulů JA je DC 1000V/1500V podle hodnocení bezpečnosti IEC61730) modulů a všech ostatních elektrických stejnosměrných komponentů nebudou překročeny při provozu naprázdno při nejnižší teplotě očekávané v místě FV systému.

Korekční faktor pro napětí naprázdno lze vypočítat na základě následujícího vzorce:  $C_{\Delta T} = 1 - \beta_v \cdot (25 - T)$ .  $T$  je nejnižší očekávaná okolní teplota v místě systému.  $\beta_v$  ( $\%/^\circ\text{C}$ ) je teplotní koeficient zvoleného modulu  $V_{oc}$  (viz odpovídající datový list).

Pokud by zpětný proud mohl překročit hodnotu maximální jmenovité hodnoty pojistek modulů, musí být použito odpovídající nadproudové ochranné zařízení. Pokud jsou paralelně zapojeny více než dva sériové řetězce, je pro každý sériový řetězec vyžadováno nadproudové ochranné zařízení, jak je znázorněno na obrázku 5.



## 2. Kabely a elektroinstalace

Tyto propojovací krabice byly navrženy tak, aby je bylo možné snadno zapojit do série pro jejich dobře připojený kabel a konektor se stupněm ochrany IP67 (IP68). Každý modul má dva jednovodičové vodiče, jeden kladný a jeden záporný, které jsou předem zapojeny ve spojovací krabici. Konektory na opačném konci těchto vodičů umožňují snadné sériové připojení sousedních modulů pevným zasunutím kladného konektoru modulu do záporného konektoru sousedního modulu, dokud konektor zcela nezapadne.

Použijte vodiče s vhodnými průřezy, které jsou schváleny pro použití při maximálním zkratovém proudu modulů. Společnost JA Solar doporučuje instalačním technikům používat pouze kabely odolné proti slunečnímu záření, které jsou vhodné pro vedení stejnosměrného proudu (DC) ve fotovoltaických systémech. Minimální průměr kabelu by měl být 4 mm<sup>2</sup> (12AWG).

Testovací standard	Průřez	Rozsah teploty
EN 50618-2014	4mm <sup>2</sup>	- 40°C až +90°C

Kabely by měly být připevněny k montážnímu rámu nebo modulům tak, aby se zabránilo mechanickému poškození kabelu a/nebo modulů. Nevystavujte kabely namáhání. Minimální poloměr ohybu kabelů by měl být 38,4 mm. Na jakékoli poškození kabelu způsobené přílišným ohnutím nebo systémem kabelového managementu se záruka JA Solar nevztahuje. Pro upevnění použijte vhodné prostředky, jako jsou kabelové spony odolné proti slunečnímu záření a/nebo spony pro vedení vodičů speciálně navržené pro připevnění k montážnímu stojanu nebo modulům. I když jsou kabely odolné proti slunečnímu záření a vodotěsné, pokud je to možné, vyhněte se přímému slunečnímu záření a ponoření kabelů do vody.

Uspořádání kabelů musí být v souladu s místními zákony a předpisy.

## 3. Konektory

Udržujte konektory suché a čisté a před připojením modulů zajistěte, aby byly kryty konektorů pevně utaženy. Nepokoušejte se o elektrické připojení s mokřými, znečištěnými nebo jinak vadnými konektory. Vyhněte se slunečnímu záření a ponoření konektorů do vody. Vyhněte se tomu, aby konektory spočívaly na povrchu země nebo střechy.

Vadné připojení může způsobit elektrický oblouk a úraz elektrickým proudem. Zkontrolujte, zda jsou všechna elektrická připojení bezpečně upevněna. Ujistěte se, že všechny uzamykací konektory jsou plně zajištěny a utaženy. Propojení konektorů musí dosahovat odpovídající úroveň ochrany IP, aby bylo dosaženo elektrické bezpečnosti. Nedoporučuje se propojovat různé typy konektorů.

Nedotýkejte se organických rozpouštědel a jiných korozivních materiálů při připojení konektoru a prostředí, ve kterém se používá, jako je alkohol, benzín, pesticidy, herbicidy atd. Podrobnosti získáte u společnosti JA. V opačném případě nebude společnost JA odpovědná za prasknutí konektoru způsobené tímto aspektem. Níže jsou uvedeny dva příklady nesprávného použití:



Věnujte prosím pozornost tomu, že způsob odemykání konektorů se liší podle místních zákonů a předpisů.

Při stavbě elektrárny nesmí být konektor dlouhodobě vystaven venkovnímu prostředí v nezapojeném stavu, aby se zabránilo zaprášení okolí z konektoru, což má za následek snížení spolehlivosti připojení konektoru.

## 4. Bypass diody

Spojovací krabice používané se solárními moduly JA obsahují bypass diody zapojené paralelně s řetězcí PV článků. V případě částečného zastínění diody obcházejí proud generovaný nezastíněnými články, čímž omezují zahřívání modulů a ztráty výkonu. Bypass diody nejsou nadproudové ochranné zařízení.

V případě známého nebo domnělého selhání diody by měli montéři nebo poskytovatelé údržby kontaktovat společnost JA Solar. Nikdy se nepokoušejte sami otevřít propojovací skříňku.

Věnujte prosím pozornost ochraně před induktivními blesky, zpětným tokem a nesprávným připojením.

## 7. Uzemnění

Solární moduly JA využívají anodický oxidovaný hliníkový rám, který je odolný vůči korozi. Rám modulů by tedy měl být připojen k zemnicímu vodiči zařízení, aby se zabránilo bouře a úrazu elektrickým proudem.

Uzemňovací zařízení by se mělo plně dotýkat vnitřku hliníkové slitiny a pronikat do povrchu oxidačního filmu rámu.

Nevrtejte do rámu modulů žádný dodatečný zemnicí otvor, jinak společnost JA Solar výslovně odmítá odpovědnost za ztrátu záruky.

Pro dosažení nejlepšího výkonu doporučuje JA klientům instalovat moduly s anti-PID invertorem.

Způsob uzemnění by neměl vést k přímému kontaktu různých kovů s hliníkovým rámem modulů, což by mělo za následek galvanickou korozi. Norma IEC 60950-1 doporučuje, aby kombinace kovů nepřekračovaly rozdíl elektrochemického potenciálu 0,6 V.

Lišty rámu mají předvrtané otvory označené značkou uzemnění. Tyto otvory by měly být použity pro účely uzemnění a neměly by být použity pro montáž modulů.

K dispozici jsou následující způsoby uzemnění.

### 1. Uzemnění pomocí zemnicího šroubu

Na okrajové straně blíže ke středu zadního rámu modulů je zemnicí otvor o průměru 4,2 mm. Střední čára zemnicí značky se překrývá s uzemňovacím otvorem a směr je stejný jako u delšího rámu.

Uzemnění mezi moduly musí schválit kvalifikovaný elektrikář. Uzemňovací zařízení by měl vyrobit kvalifikovaný výrobce elektro. Doporučená hodnota točivého momentu je 2,3 N.m. Měděný drát 12 AWG lze použít jako zemnicí vodič zařízení ve spojení s uzemňovacím šroubem. Měděný drát by neměl být během instalace stlačen.



Obrázek 6: Způsoby instalace



## 2. Uzemnění pomocí montážního otvoru

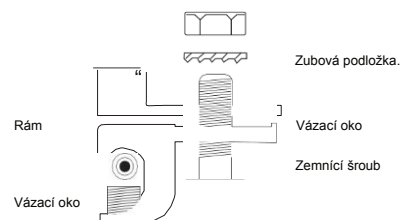
Stávající montážní otvory, které nebyly použity, lze použít k uzemnění.

A. Nasměrujte zemnicí svorku do montážních otvorů v rámu. Protáhněte uzemňovací svorku a rám zemnicím šroubem.

B. Vložte ozubené těsnění na druhou stranu, poté utáhněte a zajistěte maticí. Doporučený moment zajišťovací matice je 2,0 N•M-2,2 N•M.

C. Provlékněte zemnicí svorku zemnicím drátem. Materiál a velikost zemnicího vodiče by měly splňovat příslušné požadavky národního, regionálního a místního zákoníku, zákona a normy.

D. Dokončete montáž utažením spojovacího šroubu zemnicího vodiče.



Obrázek 7. Instalační metody

## 3. Uzemňovací zařízení třetích stran

Solární moduly JA lze uzemnit pomocí uzemňovacích zařízení třetích stran, pokud jsou certifikovány pro uzemňovací moduly a zařízení jsou instalována podle pokynů výrobce.

## 8. Provoz a údržba

Je nutné provádět pravidelnou kontrolu a údržbu modulů, zejména v rámci záruky. Je odpovědností uživatele nahlásit dodavateli zjištěné škody do 2 týdnů.

### 1. Čištění

Prach nashromážděný na předním průhledném skle může snížit výstupní výkon a může dokonce způsobit místní hot-spot efekt. Průmyslové odpadní vody nebo ptáčí trus mohou být vážným případem a rozsah závažnosti závisí na průhlednosti cizích předmětů. Obvykle není nebezpečné, aby nahromaděný prach omezoval sluneční svit, protože intenzita světla je stále homogenní a snížení výkonu obvykle není zřejmé.

Když jsou moduly v provozu, mohou existovat faktory prostředí, které vrhají prach, rostliny a tak dále, což může výrazně snížit výstupní výkon. Společnost JA Solar doporučuje, aby se nad povrchem modulů nikdy nenacházely žádné překážky.

Frekvence čištění závisí na akumulační rychlosti znečištění. V mnoha případech se přední substrát čistí deštěm a my můžeme snížit frekvenci čištění. Doporučuje se otřít povrch skla vlhkou houbou nebo měkkým hadříkem. Nečistěte sklo čisticím prostředkem, který obsahuje kyseliny nebo zásady.

Konkrétní obsah naleznete v "příručce k čištění".

### 2. Vizuální kontrola modulů

Vizuálně zkontrolujte moduly a zjistěte, zda se nevyskytují vady vzhledu, zvláště pak následující tři typy vyžadují větší pozornost:

A. Když je sklo rozbité;

B. Koroze podél přípojnice článků. Koroze je způsobena vlhkostí vniknutou do modulů, když je povrchový materiál zapouzdření poškozen během instalace nebo přepravy.

C. Pokud je na zadní vrstvě hořící stopa.

### 3. Kontrola konektorů a kabelů

Doporučuje se provádět následující preventivní údržbu každých 6 měsíců:

- A. Zkontrolujte zapouzdření konektoru kabelem.
- B. Zkontrolujte těsnicí gel spojovací krabice, abyste se ujistili, že není prasklý.

## PODPORA PRODUKTU

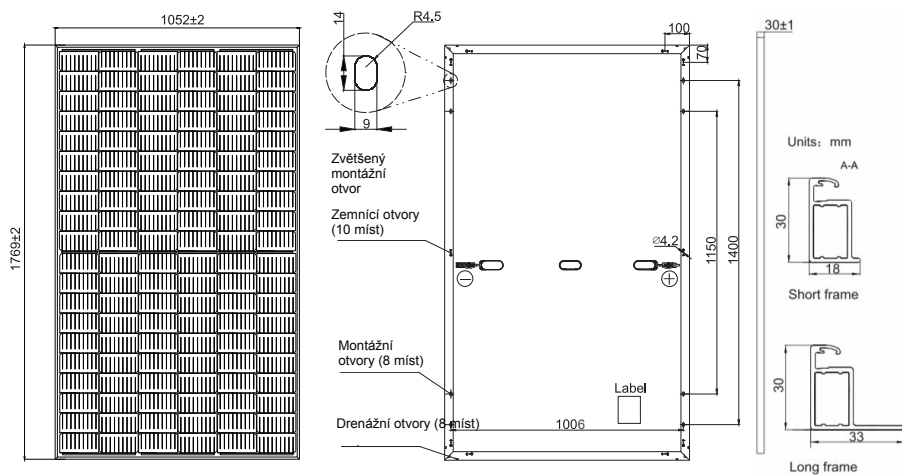
Instalační příručka použitelné typy modulů jsou následující. Typy modulů podléhají změnám bez předchozího upozornění v důsledku neustálé inovace produktů, výzkumu a vývoje.

„XXX“ ukazuje špičkový výkon štítku modulu v krocích po 5.

TYP MODULU	ROZMĚRY (D x Š x V) mm		
	TUV	UL 61215&61730	UL1703
JAM68S11-XXX/PR(B)	1638×1084×35	/	/
JAM76S11-XXX/PR(B)	1644×1204×40	/	/
JAM60S10-XXX/MR	1689×996×35	1689×996×35	1698×1005×35
JAM72S10-XXX/MR	2015×996×40/2015×996×35	2015×996×40/2015×996×35	2024×1005×40
JAM66S10-XXX/MR	1852×996×35	1852×996×35	/
JAM78S10-XXX/MR	2180×996×40	2180×996×40	/
JAM72S17-XXX/GR	1960×996×30	/	/
JAM60S20-XXX/MR	1776×1052×35/1769×1052×35 /1769×1052×30	1776×1052×35/1769×1052×35 /1769×1052×30	/
JAM72S20-XXX/MR	2120×1052×40/2112×1052×35	2120×1052×40/2112×1052×35	/
JAM54S30-XXX/MR	1722×1134×30	1722×1134×30	/
JAM66S30-XXX/MR	2094×1134×35/2093×1134×30	2094×1134×35/2093×1134×30	/
JAM72S30-XXX/MR	2279×1134×35/2278×1134×35 /2278×1134×30	2279×1134×35/2278×1134×35 /2278×1134×30	/
JAM78S30-XXX/MR	2465×1134×35/2465×1134×30	2465×1134×35	/
JAM54S30-XXX/GR	1722×1134×30	1722×1134×30	/
JAM72S30-XXX/GR	2278×1134×30	2278×1134×30	/
JAM78S30-XXX/GR	2465×1134×35/2465×1134×30	2465×1134×35	/
JAM54S40-XXX/GR	1722×1134×30	1722×1134×30	/
JAM72S40-XXX/GR	2278×1134×30	2278×1134×30	/

- Poznámka: 1. Modul JAM68S11-XXX/PR(B) není určen k prodeji, distribuci ani použití mimo Asii  
 2. Montážní instalace černých modulů se vztahuje na bílé moduly stejného rozměru.

TECHNICKÉ INFORMACE



Na vyžádání je k dispozici přizpůsobená barva rámu a délka kabelu.

SPECIFIKACE

Technologie	Mono
Hmotnost	20.2kg
Rozměry	1769±2mm×1052±2mm×30±1mm
Průřez kabelu	4mm <sup>2</sup> (IEC) ,12 AWG(UL)
Počet buněk	120(6×20)
Spojovací box	IP68, 3 diody
Konektor	MC4-EVO2 QC 4.10-35
Délka kabelu (vč. konektoru)	Portrait:300mm(+)/400mm(-); Landscape:1000mm(+)/1000mm(-)
Logistické informace	36 ks / pal 936 ks / HQ kontejner

ELEKTRICKÉ PARAMETRY STANDARDNÍ TESTOVACÍ PODMÍNKY

TYP	JAM60S20 -365/MR	JAM60S20 -370/MR	JAM60S20 -375/MR	JAM60S20 -380/MR	JAM60S20 -385/MR	JAM60S20 -390/MR
Jmenovitý max. výkon (Pmax) [W]	365	370	375	380	385	390
Napětí naprázdno (Voc) [V]	41.13	41.30	41.45	41.62	41.78	41.94
Max. napájecí napětí (Vmp) [V]	33.96	34.23	34.50	34.77	35.04	35.33
Zkratový proud (Isc) [A]	11.30	11.35	11.41	11.47	11.53	11.58
Maximální proud (Imp) [A]	10.75	10.81	10.87	10.93	10.99	11.04
Efektivita [%]	19.6	19.9	20.2	20.4	20.7	21.0
Tolerance výkonu	0~+5W					
Teplotní koeficient Isc (α <sub>Isc</sub> )	+0.044%/°C					
Teplotní koeficient Voc (β <sub>Voc</sub> )	-0.272%/°C					
Teplotní koeficient Pmp (γ <sub>Pmp</sub> )	-0.350%/°C					
STC	Irradiance 1000W/m <sup>2</sup> ,		Teplota 25°C, AM1.5G			

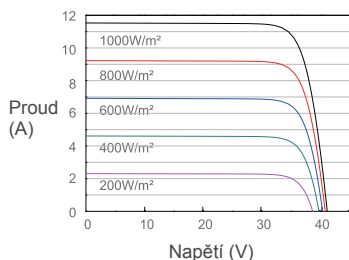
Poznámka: Elektrické údaje v tomto listu se nevztahují na jeden modul a nejsou součástí nabídky. Slouží pouze pro srovnání mezi různými typy modulů. '

ELEKTRICKÉ PARAMETRY NOMINÁLNÍ PROVOZNÍ PODMÍNKY

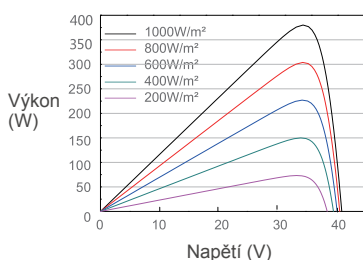
TYP	JAM60S20 -365/MR	JAM60S20 -370/MR	JAM60S20 -375/MR	JAM60S20 -380/MR	JAM60S20 -385/MR	JAM60S20 -390/MR	PROVOZNÍ PODMÍNKY
Jmen. max. výkon(Pmax) [W]	276	280	284	287	291	295	Maximální napětí systému 1000V/1500V DC
Napětí naprázdno (Voc) [V]	38.41	38.65	38.89	39.14	39.38	39.63	Provozní teplota -40°C~+85°C
Max. napájecí napětí (Vmp) [V]	32.05	32.30	32.55	32.72	32.96	33.20	Maximální jmen. výkon sériové pojistky 20A
Zkratový proud (Isc) [A]	9.15	9.20	9.25	9.30	9.35	9.40	Max. statické zatížení přední 5400Pa (112 lb/ft <sup>2</sup> )
Maximální proud (Imp) [A]	8.61	8.66	8.71	8.78	8.83	8.88	Max. statické zatížení zadní 2400Pa (50 lb/ft <sup>2</sup> )
NOCT	Irradiance 800W/m <sup>2</sup> , Rychlost větru 1m/s, AM1.5G						Teplota 20°C,
							NOCT 45±2°C
							Bezpečnostní třída Class II
							Požární odolnost UL Type 1

CHARAKTERISTIKA

Křivka proud/napětí JAM60S20-380/MR



Křivka výkon/napětí JAM60S20-380/MR



Křivka proud/napětí JAM60S20-380/MR

