



LUNA2000-S1 Series

Quick Guide

P.01 >	P.14 >	P.27 >	P.40 >	P.53 >	P.66 >
EN	EN-GB	BG	EL	NB	SV
DE	NL	HR	HU	PT-PT	TR
ES	PL	CS	LV	RO	UK
FR	PT-BR	DA	LT	SR	
IT	SQ	ET	MK	SK	
ZH	BS	FI	CNR	SL	



Scan for support

EN

DE

ES

FR

IT

ZH

- EN** Before installing the equipment, read the user manual carefully to get familiar with product information and safety precautions. The product warranty does not cover equipment damage caused by failure to follow the storage, transportation, installation, and usage guidelines specified in this document and the user manual. Scan the QR code on the equipment to view the user manual and safety precautions. The information in this document is subject to change without notice. Every effort has been made in the preparation of this document to ensure accuracy of the contents, but all statements, information, and recommendations in this document do not constitute a warranty of any kind, express or implied.
- DE** Lesen Sie vor der Installation des Geräts das Benutzerhandbuch sorgfältig durch, um sich mit den Produktinformationen und Sicherheitsvorkehrungen vertraut zu machen. Die Produktgarantie deckt keine Geräteschäden ab, die durch Nichtbeachtung der in diesem Dokument und im Benutzerhandbuch angegebenen Richtlinien für Lagerung, Transport, Installation und Verwendung verursacht werden. Scannen Sie den QR-Code auf dem Gerät, um das Benutzerhandbuch und die Sicherheitsvorkehrungen anzuzeigen. Die Informationen in diesem Dokument können ohne Ankündigung geändert werden. Bei der Erstellung dieses Dokuments wurden sämtliche Anstrengungen unternommen, um die Richtigkeit des Inhalts zu gewährleisten. Jedoch stellen alle Aussagen, Informationen und Empfehlungen in diesem Dokument keinerlei ausdrückliche oder stillschweigende Garantie dar.
- ES** Antes de instalar el equipo, lea cuidadosamente el manual del usuario para familiarizarse con la información y las precauciones de seguridad del producto. La garantía del producto no cubre los daños en el equipo ocasionados por el incumplimiento de las pautas de almacenamiento, transporte, instalación y uso indicadas en este documento y en el manual del usuario. Escanee el código QR que se encuentra en el equipo para ver el manual del usuario y las precauciones de seguridad. La información contenida en este documento se encuentra sujeta a cambios sin previo aviso. Durante la preparación de este documento, hemos hecho todo lo posible para garantizar la precisión de sus contenidos. Sin embargo, ninguna declaración, información ni recomendación aquí contenida constituye garantía alguna, ni expresa ni implícita.
- FR** Avant d'installer l'appareil, lisez attentivement le manuel d'utilisation pour vous familiariser avec les informations sur les produits et les mesures de sécurité. La garantie du produit ne couvre pas les dommages causés à l'équipement par le non-respect des directives de stockage, de transport, d'installation et d'utilisation spécifiées dans ce document et le manuel d'utilisation. Scannez le QR code sur l'équipement pour voir le manuel d'utilisation et les mesures de sécurité. Les informations contenues dans ce document sont sujettes à modification sans préavis. La préparation du présent document a reçu toute l'attention requise pour assurer l'exactitude de son contenu, mais l'ensemble des déclarations, des informations et des recommandations qu'il contient ne saurait constituer une quelconque garantie, expresse ou implicite.
- IT** Prima di installare l'apparecchiatura, leggere attentamente il manuale utente per conoscere le informazioni sul prodotto e le precauzioni di sicurezza. I danni alle apparecchiature dovuti alla mancata osservanza delle linee guida di stoccaggio, trasporto, installazione e utilizzo specificate in questo documento e nel manuale utente non sono coperti dalla garanzia del prodotto. Eseguire la scansione del codice QR sull'apparecchiatura per visualizzare il manuale utente e le precauzioni di sicurezza. Le informazioni contenute in questo documento sono soggette a modifiche senza preavviso. Nella redazione del presente documento è stato fatto quanto possibile per garantire la precisione dei contenuti, tuttavia nessuna dichiarazione, informazione e raccomandazione contenuta in questo documento costituisce alcun tipo di garanzia, esplicita o implicita.
- ZH** 安装设备前请详细阅读用户手册，了解产品信息及安全注意事项。未按照本文档与用户手册的内容存储、搬运、安装和使用设备而导致设备损坏，不在设备质保范围内。您可以扫描机身处的“扫码获取支持”二维码，查阅用户手册和安全注意事项等信息。由于产品版本升级或其他原因，本文档内容会不定期进行更新。除非另有约定，本文档仅作为使用指导，文档中的所有陈述、信息和建议不构成任何明示或暗示的担保。

1

EN Installation Requirements

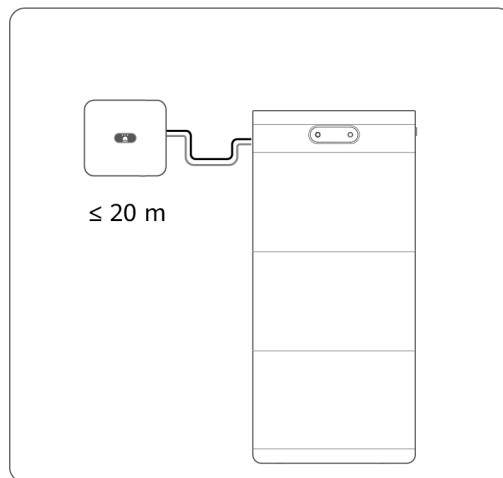
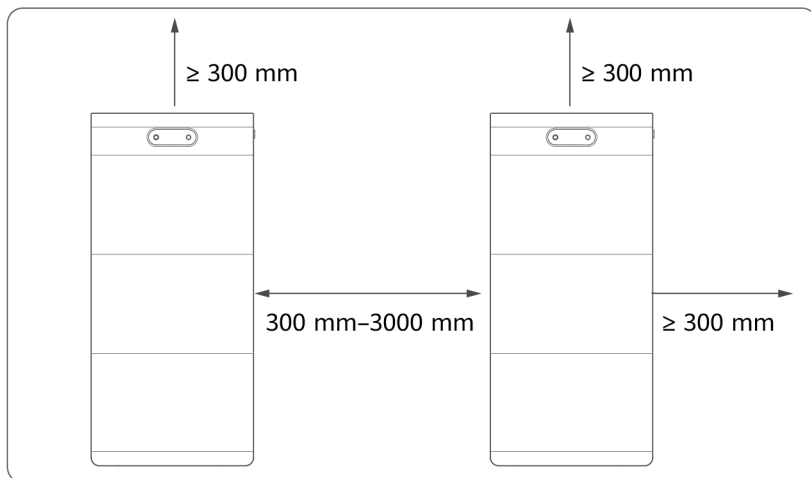
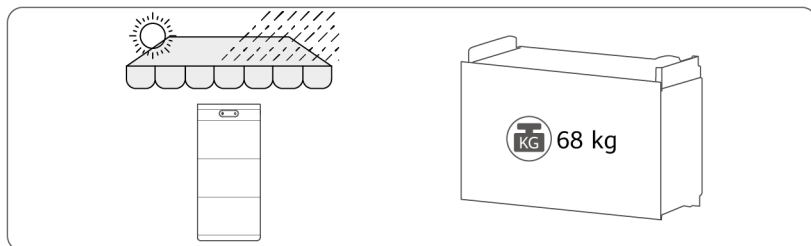
DE Installationsanforderungen

ES Requisitos de instalación

FR Conditions d'installation

IT Requisiti di installazione

ZH 安装要求



2

EN Floor-Mounted Installation

DE Bodeninstallation

ES Instalación en el suelo

FR Installation au sol

IT Installazione a pavimento

ZH 落地安装



- EN** For wall- and floor-mounted installation, ensure that the load-bearing capacity meets the requirements (one battery expansion module weighs 68 kg). Power on the ESS within 24 hours after unpacking. If the ESS cannot be powered on in time, put it in the original packaging and place it in a dry indoor environment without corrosive gases.
- DE** Stellen Sie bei der Wand- und Bodeninstallation sicher, dass die Tragfähigkeit den Anforderungen entspricht (ein Akkuerweiterungsmodul wiegt 68 kg). Schalten Sie das ESS innerhalb von 24 Stunden nach dem Auspacken ein. Wenn das ESS nicht rechtzeitig eingeschaltet werden kann, verpacken Sie es in der Originalverpackung und stellen Sie es in einem trockenen Raum ohne korrosive Gase auf.
- ES** Para la instalación sobre pared y suelo, asegúrese de que la capacidad de carga cumpla los requisitos aplicables (un módulo de expansión de baterías pesa 68 kg). Encienda el ESS en un plazo de hasta 24 horas posteriores al desembalaje. Si el ESS no se puede encender a tiempo, póngalo dentro de su embalaje original en un ambiente seco de interior sin gases corrosivos.
- FR** Pour une installation au mur ou au sol, assurez-vous que la capacité portante répond aux exigences (un module d'extension de batterie pèse 68 kg). Mettez l'ESS sous tension dans les 24 heures suivant le déballage. Si vous ne pouvez pas mettre l'ESS sous tension à temps, remettez-le dans son conditionnement d'origine et placez-le dans un environnement intérieur, sec et sans gaz corrosifs.
- IT** Per l'installazione a parete e a pavimento, assicurarsi che la capacità di carico soddisfi i requisiti (un modulo di espansione della batteria pesa 68 kg). Accendere l'ESS entro 24 ore dal disimballaggio. Se non è possibile accendere per tempo l'ESS, riportarlo nella confezione originale e collocarlo in un ambiente interno asciutto senza gas corrosivi.
- ZH** 挂墙安装和落地安装时，请确保承重满足要求（一个电池扩展模块重量是68kg）。拆除包装后，24小时内必须上电，否则重新包装，并放置到室内、干燥、无腐蚀性气体的环境中。

1

EN Method 1
 DE Methode 1
 ES Método 1
 FR Méthode 1
 IT Metodo 1
 ZH 方式一

Φ8 mm
 45-50 mm

EN Method 2
 DE Methode 2
 ES Método 2
 FR Méthode 2
 IT Metodo 2
 ZH 方式二

Φ8 mm
 50-55 mm

2

3

4

M6
 5 N·m

5

M5
 2.5 N·m

6

7

1 M6 5 N·m
 2 M8 13 N·m

8

3

EN Wall-Mounted Installation

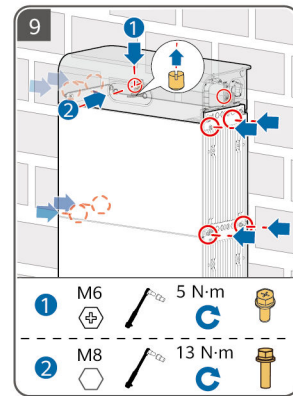
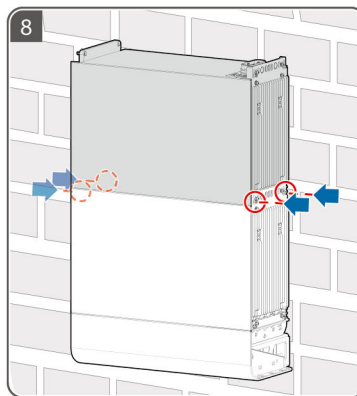
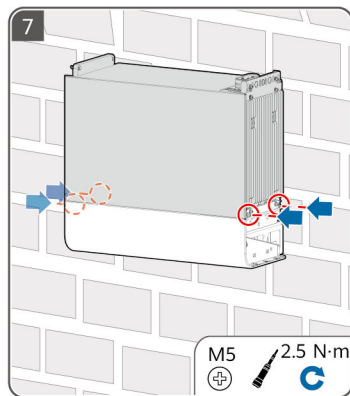
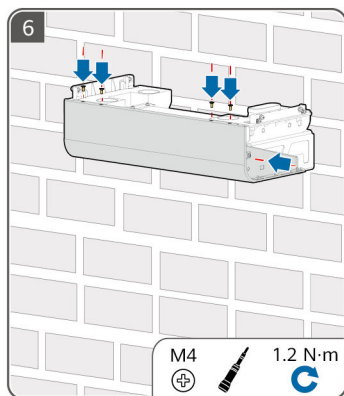
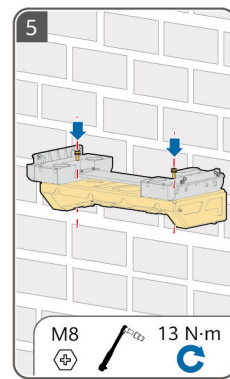
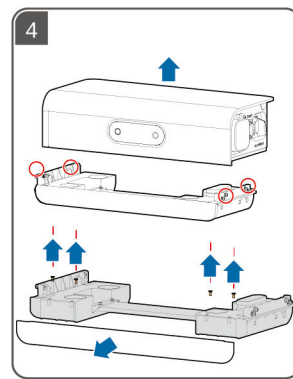
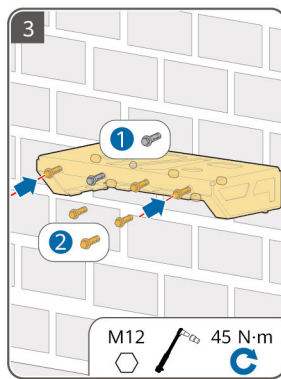
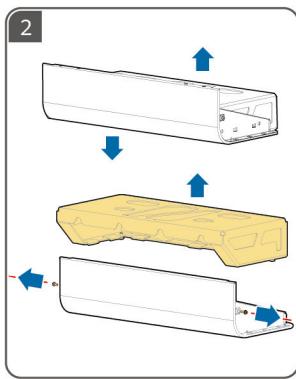
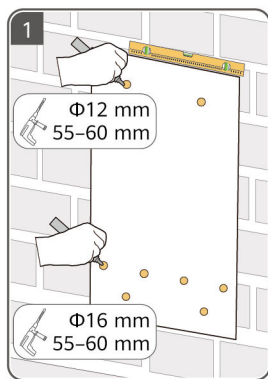
DE Wandinstallation

ES Instalación sobre la pared

FR Installation murale

IT Installazione a parete

ZH 挂墙安装



4

EN Preparing a PE Cable

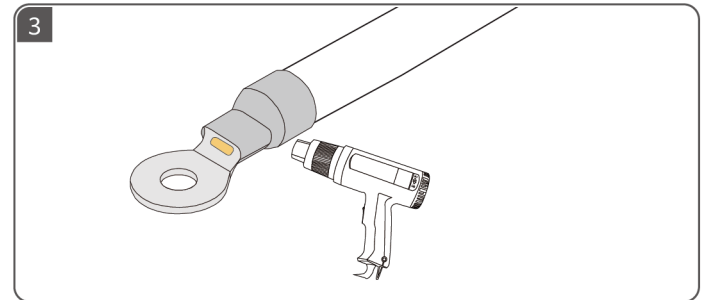
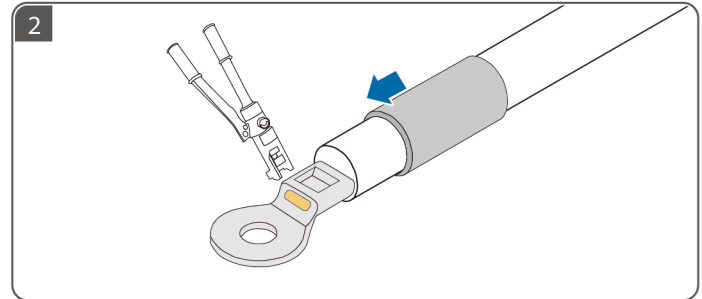
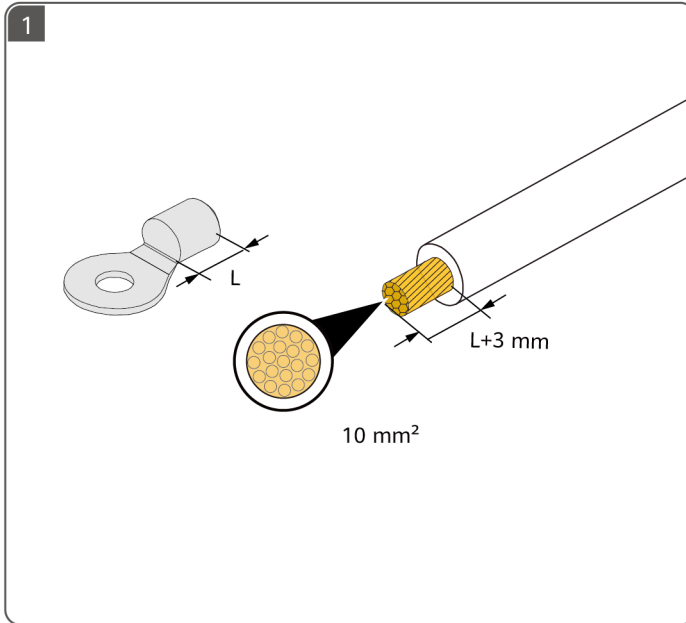
DE Vorbereiten eines PE-Kabels

ES Preparación de un cable de tierra

FR Préparation d'un câble PE

IT Preparazione di un cavo PE

ZH 准备保护地线



5

EN Preparing DC Cables

DE Vorbereiten der DC-Kabel

ES Preparación de los cables de CC

FR Préparation des câbles CC

IT Preparazione dei cavi CC

ZH 准备直流线缆

EN Use the Staubli MC4 positive and negative metal terminals and DC connectors delivered with the product.

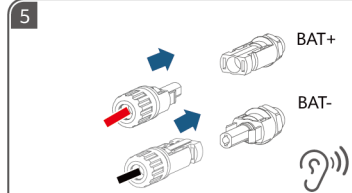
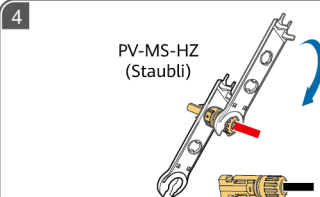
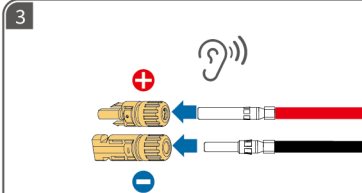
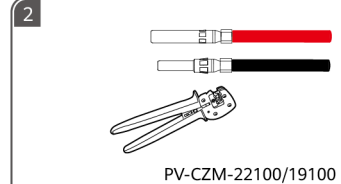
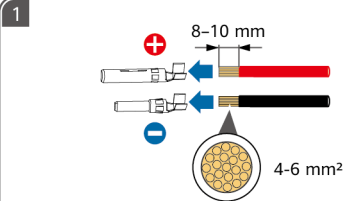
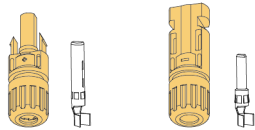
DE Verwenden Sie die Stäubli MC4 Plus- und Minus-Metallklemmen und DC-Steckverbinder, die im Lieferumfang des Produkts enthalten sind.

ES Utilice los conectores de CC y los bornes metálicos positivos y negativos MC4 Staubli suministrados con el producto.

FR Utilisez les bornes métalliques positives et négatives Staubli MC4, ainsi que les connecteurs CC fournis avec le produit.

IT Utilizzare i terminali metallici positivo e negativo e i connettori CC Staubli MC4 forniti con il prodotto.

ZH 请使用产品随箱配发的Staubli MC4正、负极金属端子和直流连接器。



6

EN Preparing Signal Cables

DE Vorbereiten der Signalkabel

ES Preparación de los cables de señal

FR Préparation des câbles de signaux

IT Preparazione dei cavi di segnale

ZH 准备信号线缆



EN Ensure that the terminal nuts and waterproof rubber plugs on the ESS and the devices connected to it are tightened. Otherwise, the desired waterproof performance may not be achieved, resulting in device damage.

DE Stellen Sie sicher, dass die Klemmenmuttern und wasserdichten Gummistopfen am ESS und auf den am ESS angeschlossenen Geräten festgezogen sind. Andernfalls wird die gewünschte Wasserdichtigkeit möglicherweise nicht erreicht, was zu Geräteschäden führt.

ES Asegúrese de que estén ajustadas las tuercas de los bornes y las boquillas de goma a prueba de agua del ESS y los dispositivos conectados a él. De lo contrario, es posible que no se consiga la calidad de la resistencia al agua deseada, lo que dará lugar a daños en los dispositivos.

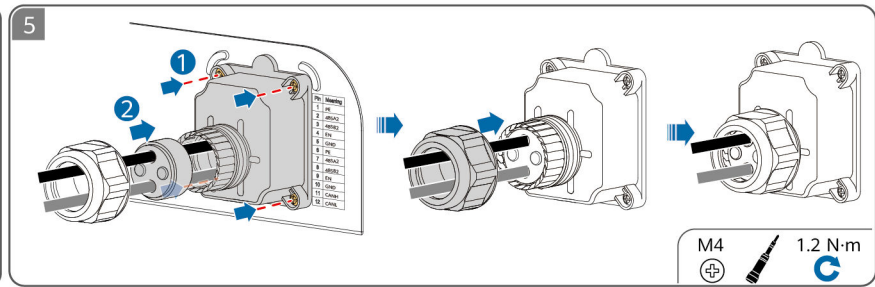
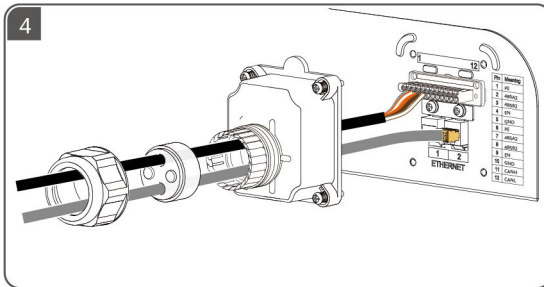
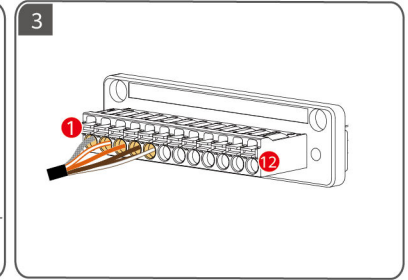
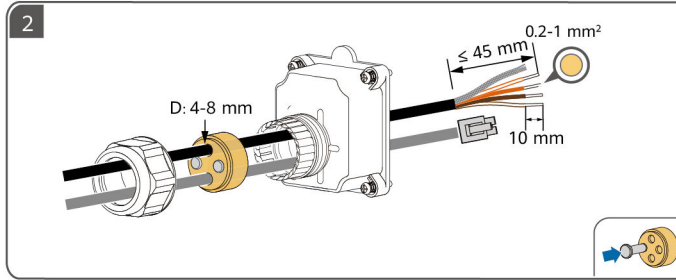
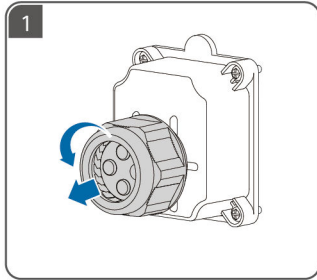
FR Assurez-vous que les boulons des bornes et les bouchons étanches en caoutchouc sur l'ESS et les appareils qui y sont connectés sont serrés. Sinon, la performance d'étanchéité désirée pourrait ne pas être atteinte, risquant ainsi d'endommager l'appareil.

IT Assicurarsi che i dadi dei terminali e i tappi di gomma impermeabili dell'ESS e dei dispositivi ad essi collegati siano serrati. In caso contrario, le prestazioni di impermeabilità desiderate potrebbero non essere raggiunte, con conseguenti danni al dispositivo.

ZH 请确保储能和对端设备的端子螺母、防水胶塞均拧紧，否则会影响防水性能导致设备损坏。

INVERTER-BATTERY

- 1 PE 2 485A2 3 485B2 4 EN 5 GND



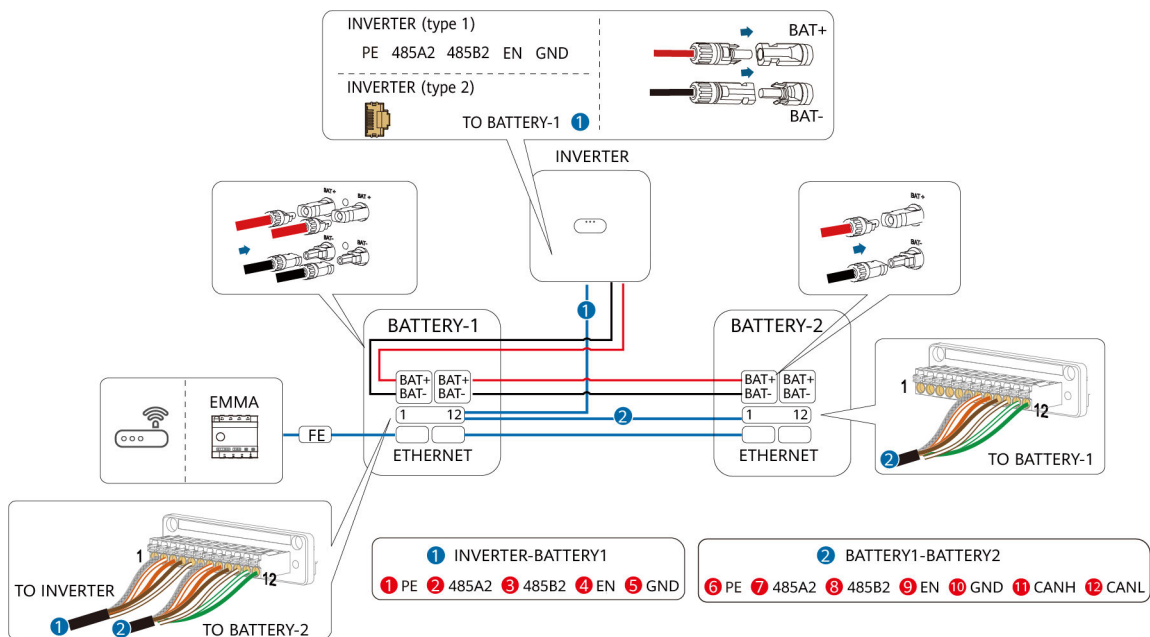
BATTERY-BATTERY

- 6 PE 7 485A2 8 485B2 9 EN 10 GND 11 CANH 12 CANL

7

EN Electrical Connections
DE Elektrische Anschlüsse
ES Conexiones eléctricas

FR Connexions électriques
IT Collegamenti elettrici
ZH 电气连接



EN For details about how to connect parallel cables, see the user manual.

DE Einzelheiten zum Anschluss paralleler Kabel finden Sie im Benutzerhandbuch.

ES Para conocer detalles sobre cómo conectar los cables paralelos, consulte el manual del usuario.

FR Pour plus d'informations sur le raccordement des câbles parallèles, consultez le manuel d'utilisation.

IT Per dettagli su come collegare i cavi in parallelo, consultare il manuale utente.

ZH 更多并机接线请参考用户手册。

8

EN Installing Decorative Covers

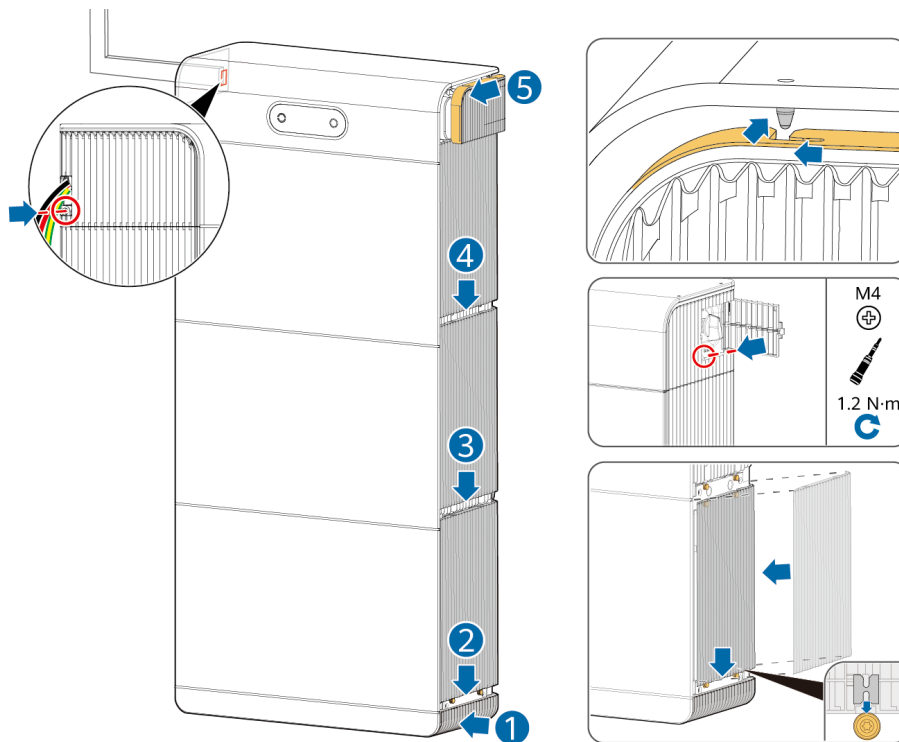
DE Anbringen dekorativer Abdeckungen

ES Instalación de las tapas decorativas

FR Installation des caches décoratifs

IT Installazione delle coperture decorative

ZH 安装装饰罩



9

EN Power-On and Commissioning

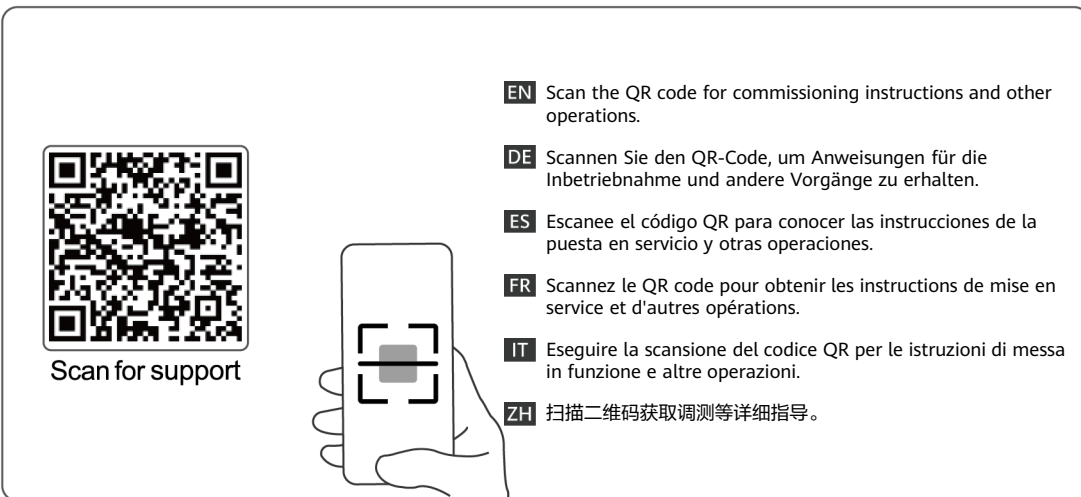
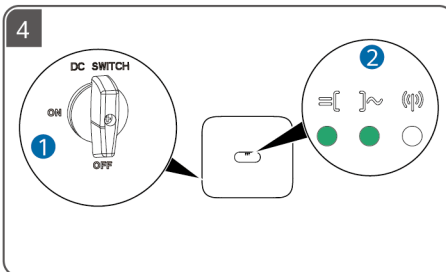
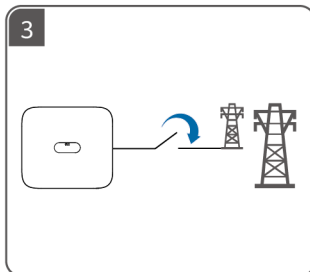
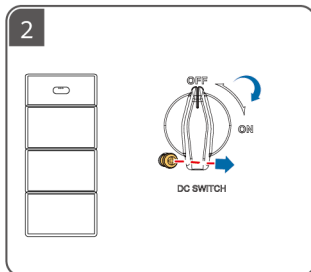
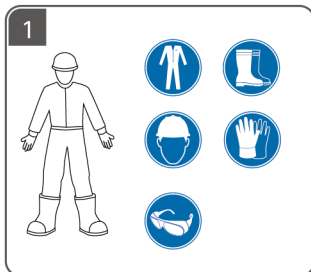
DE Einschalten und Inbetriebnahme

ES Encendido y puesta en servicio

FR Mise sous tension et mise en service

IT Accensione e messa in funzione

ZH 上电调测



EN-GB

NL

PL

PT-BR

SQ

BS

EN-GB Before installing the equipment, read the user manual carefully to get familiar with product information and safety precautions. The product warranty does not cover equipment damage caused by failure to follow the storage, transport, installation, and usage guidelines specified in this document and the user manual. Scan the QR code on the equipment to view the user manual and safety precautions. The information in this document is subject to change without notice. Every effort has been made in the preparation of this document to ensure accuracy of the contents, but all statements, information, and recommendations in this document do not constitute a warranty of any kind, express or implied.

NL Lees vóór de installatie van de apparatuur de gebruikershandleiding aandachtig door om vertrouwd te raken met de productinformatie en de veiligheidsmaatregelen. De garantie van het product biedt geen dekking voor schade aan apparatuur veroorzaakt door het niet naleven van de in dit document en de gebruikershandleiding vermelde richtlijnen inzake opslag, transport, installatie en gebruik. Scan de QR-code op de apparatuur om de gebruikershandleiding en veiligheidsmaatregelen te bekijken. De informatie in dit document kan zonder kennisgeving worden gewijzigd. Tijdens het vervaardigen van dit document is er alles aan gedaan om de nauwkeurigheid van de inhoud te waarborgen. De verklaringen, informatie en aanbevelingen in dit document bieden echter geen enkele garantie in welke vorm dan ook, zij het expliciet of impliciet.

PL Przed instalacją sprzętu należy dokładnie przeczytać instrukcję obsługi, aby zapoznać się z informacjami o produkcie i ze środkami ostrożności. Gwarancja na produkt nie obejmuje uszkodzeń wynikających z nieprzestrzegania zaleceń dotyczących przechowywania, transportu, instalacji i eksploatacji podanych w tym dokumencie i w instrukcji obsługi. Aby wyświetlić instrukcję obsługi i zalecenia dotyczące bezpieczeństwa, można zeskanować kod QR na urządzeniu. Informacje w tym dokumencie mogą ulec zmianie bez uprzedzenia. Podczas przygotowywania tego dokumentu dotożono wszelkich starań, by zapewnić rzetelność jego treści, ale żadne zawarte tu stwierdzenia, informacje ani zalecenia nie stanowią gwarancji żadnego typu, wyrażonej wprost ani dorozumianej.

PT-BR Antes de instalar o equipamento, leia atentamente o manual do usuário para se familiarizar com as informações do produto e as precauções de segurança. A garantia do produto não cobre danos ao equipamento causados pelo não cumprimento das diretrizes de armazenamento, transporte, instalação e uso especificadas neste documento e no manual do usuário. Leia o código QR no equipamento para visualizar o manual do usuário e as precauções de segurança. As informações neste documento estão sujeitas a alterações sem aviso prévio. Foram feitos todos os esforços na preparação deste documento para garantir a exatidão do conteúdo, mas as declarações, informações e recomendações contidas neste documento não constituem uma garantia de qualquer tipo, seja expressa ou implícita.

SQ Para se të instaloni pajisjen, lexoni me kujdes manualin e përdorimit për t'u njohur me informacionin e produktit dhe masat paraprake të sigurisë. Garancia e produktit nuk mbulon dëmtimet e pajisjes të shkaktuara nga mosndjekja e udhëzimeve për ruajtjen, transportimin, instalimin dhe përdorimin të përcaktuara në këtë dokument dhe në manualin e përdorimit. Skanoni kodin QR në pajisje për të parë manualin e përdorimit dhe masat paraprake të sigurisë. Informacioni në këtë dokument mund të ndryshohet pa njoftim. Gjatë përgatitjes së këtij dokumenti janë bërë të gjitha përpjekjet për të siguruar saktësinë e përbajtjeve, por asnjë nga deklaratat, informacionet dhe rekomandimet në këtë dokument nuk përbëjnë garanci, qoftë ajo e shprehur apo e nënkuptuar.

BS Prije instaliranja opreme pažljivo pročitajte korisnički priručnik kako biste se upoznali s informacijama o proizvodu i sigurnosnim mjerama. Garancija proizvoda ne pokriva oštećenje opreme uzrokovano nepoštivanjem smjernica za skladištenje, transport, instalaciju i korištenje navedenih u ovom dokumentu i korisničkom priručniku. Skenirajte QR kod na uređaju da pregledate korisnički priručnik i sigurnosne mjere. Informacije u ovom dokumentu se mogu nenajavljeno promijeniti. U pripremi ovog dokumenta su učinjeni svi napor da se osigura tačnost sadržaja, ali nijedna izjava, informacija ni preporuka u ovom dokumentu ne predstavlja nikakvu izričitu ni impliciranu garanciju.

1

EN-GB Installation Requirements

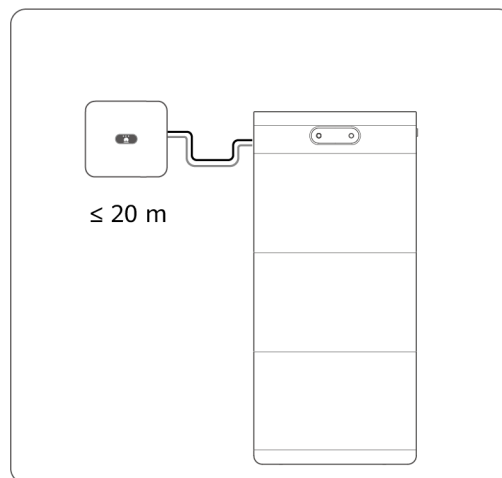
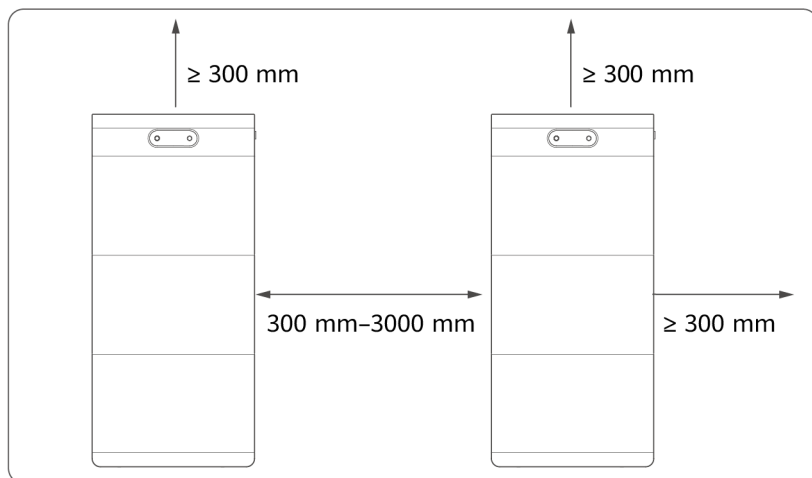
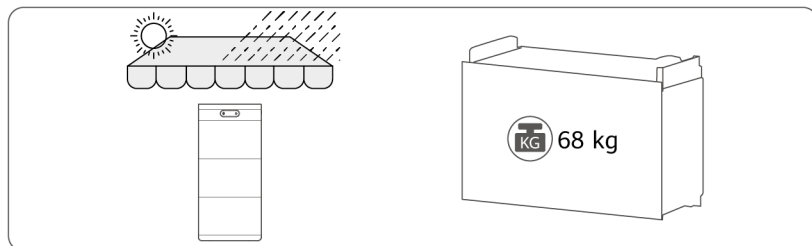
NL Installatievereisten

PL Wymagania dotyczące instalacji

PT-BR Requisitos de instalação

SQ Kërkesat e instalimit

BS Zahtjevi za montažu



2

EN-GB Floor-Mounted Installation

NL Montage op de vloer

PL Instalacja podłogowa

PT-BR Instalação no piso

SQ Instalimi me montim në dysheme

BS Podna montaža



EN-GB For wall- and floor-mounted installation, ensure that the load-bearing capacity meets the requirements (one battery expansion module weighs 68 kg). Power on the ESS within 24 hours after unpacking. If the ESS cannot be powered on in time, put it in the original packaging and place it in a dry indoor environment without corrosive gases.

NL Zorg er bij montage aan de muur of op de vloer voor dat de belastingscapaciteit aan de eisen voldoet (één batterij-uitbreidingsmodule weegt 68 kg). Schakel het ESS in binnen 24 uur na het uitpakken. Als het ESS niet op tijd kan worden ingeschakeld, plaats het dan terug in de originele verpakking en zet deze in een droge omgeving binnenshuis zonder corrosieve gassen.

PL W przypadku instalacji naściennej i podłogowej należy się upewnić, że nośność ściany/podłogi spełnia wymagania (jeden moduł rozszerzenia baterii waży 68 kg). Włącz ESS w ciągu 24 godzin po rozpakowaniu. Jeśli nie uda się włączyć ESS w odpowiednim czasie, należy umieścić go w oryginalnym opakowaniu i przechowywać w suchym miejscu wewnątrz budynku, pozbawionym gazów powodujących korozję.

PT-BR Para instalação na parede e no piso, certifique-se de que a capacidade de carga atende aos requisitos (um módulo de expansão da bateria pesa 68 kg). Ligue o ESS em 24 horas após desembalar. Se o ESS não puder ser ligado a tempo, coloque-o na embalagem original e em um ambiente interno seco e sem gases corrosivos.

SQ Për instalimin me montim në mur dhe dysheme, sigurohuni që kapaciteti mbajtës i ngarkesës të plotësojë kërkesat (një modul i zgjerimit të baterisë peshon 68 kg). Ndizni ESS-në brenda 24 orëve pas nxjerrjes nga paketimi. Nëse ESS-ja nuk mund të ndizet në kohë, vendoseni në paketimin origjinal dhe mbajeni në një mjedis të brendshëm të thatë pa gazra gjëryes.

BS Za zidnu i podnu montažu osigurajte da nosivost zadovoljava zahtjeve (jedan modul za proširenje baterije teži 68 kg). Uključite ESS u roku od 24 sata nakon raspakivanja. Ako se ESS ne može uključiti na vrijeme, stavite ga u originalno pakiranje i ostavite ga na suho, zatvoreno mjesto koje ne sadrži korozivne plinove.

1

EN-GB Method 1
 NL Methode 1
 PL Metoda 1
 PT-BR Método 1
 SQ Mënyra 1
 BS 1. način

Φ8 mm
45-50 mm

EN-GB Method 2
 NL Methode 2
 PL Metoda 2
 PT-BR Método 2
 SQ Mënyra 2
 BS 2. način

Φ8 mm
50-55 mm

2

3

4

M6 5 N-m

5

M5 2.5 N-m

6

M6 5 N-m

7

1 M6 5 N-m
 2 M8 13 N-m

8

M6 5 N-m
 M8 13 N-m

3

EN-GB Wall-Mounted Installation

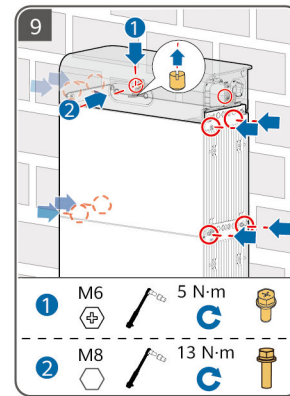
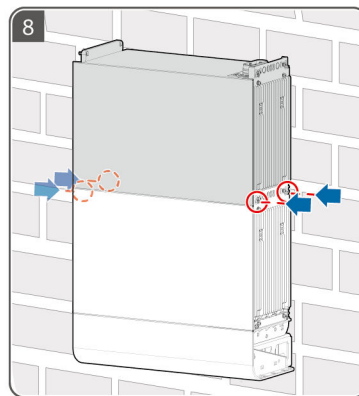
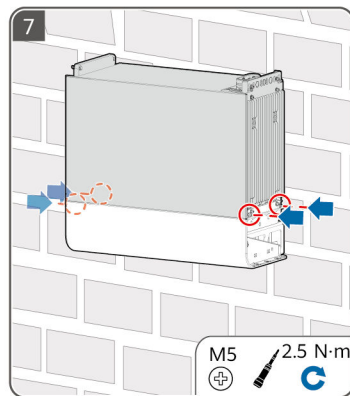
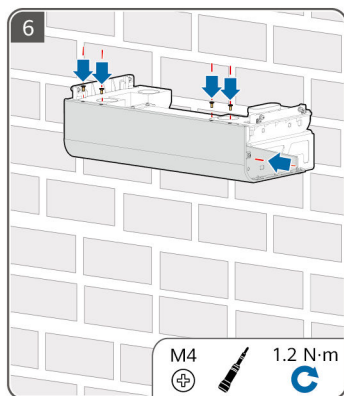
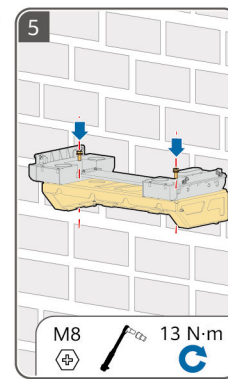
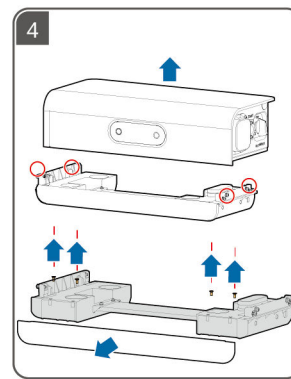
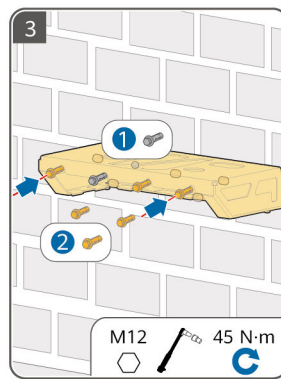
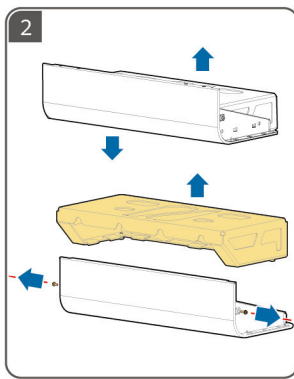
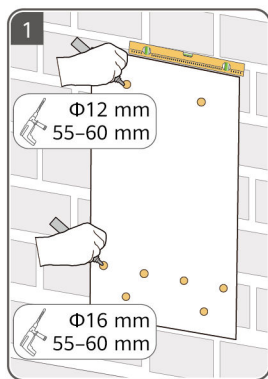
NL Installatie aan de muur

PL Instalacja naścienna

PT-BR Instalação na parede

SQ Instalimi me montim në mur

BS Zidna montaža



4

EN-GB Preparing a PE Cable

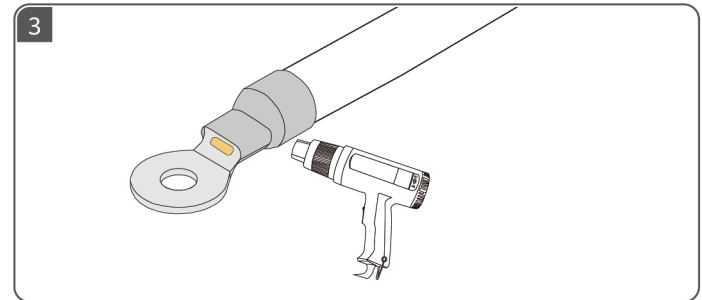
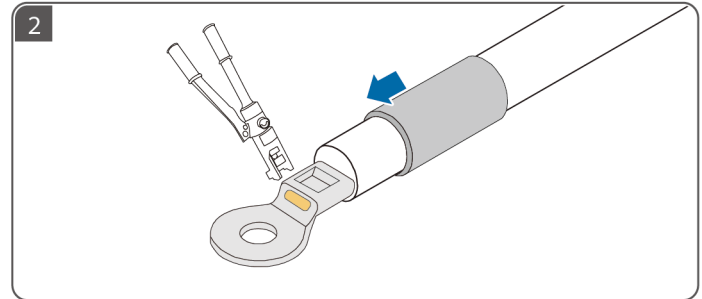
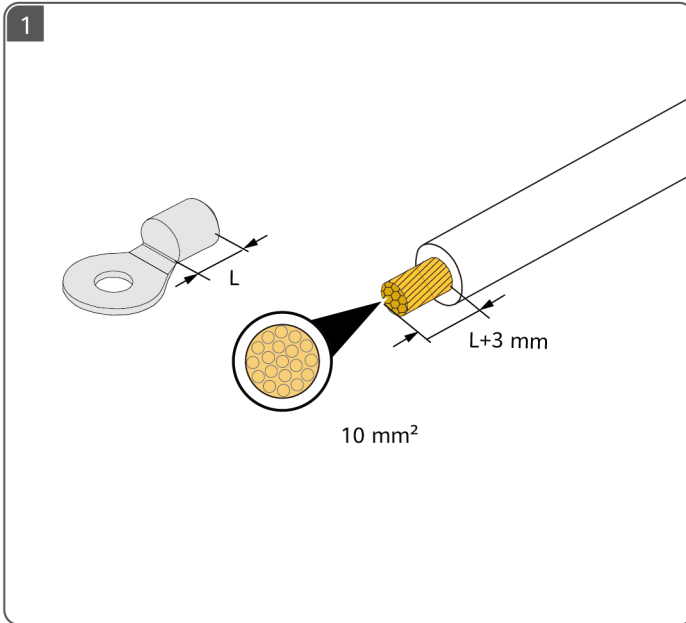
NL Een PE-kabel voorbereiden

PL Przygotowanie kabla PE

PT-BR Preparação de um cabo de PE

SQ Përgatitja e një kabloje PE

BS Pripredma PE kabla



5

EN-GB Preparing DC Cables

NL DC-kabels voorbereiden

PL Przygotowanie kabli DC

PT-BR Preparação de cabos CC

SQ Përgatitja e kabllove DC

BS Priprema kablova za istosmjernu struju

EN-GB Use the Staubli MC4 positive and negative metal terminals and DC connectors delivered with the product.

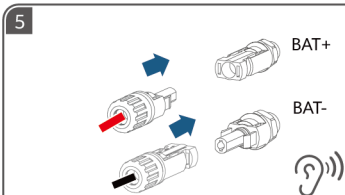
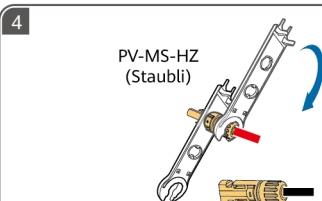
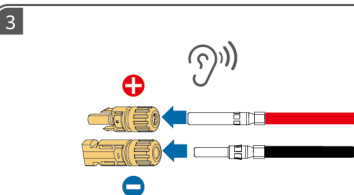
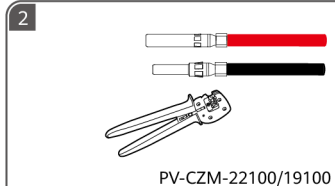
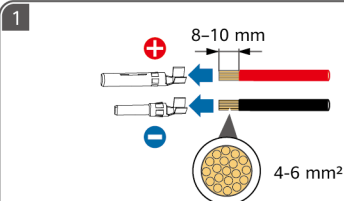
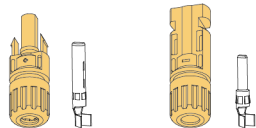
NL Gebruik de positieve en negatieve metalen Staubli MC4-klem en de DC-aansluitingen die zijn meegeleverd met het product.

PL Należy korzystać z dodatnich i ujemnych zacisków metalowych Staubli MC4 i złączy DC dostarczonych wraz z produktem.

PT-BR Use os terminais metálicos positivo e negativo Staubli MC4, e os conectores CC fornecidos com o produto.

SQ Përdorni terminalet metalike pozitive dhe negative të Staubli MC4 dhe lidhësit DC që keni marrë me produktin.

BS Koristite Staubli MC4 pozitivne i negativne metalne terminale i DC konektore isporučene s proizvodom.



6

EN-GB Preparing Signal Cables

NL Signaalkabels voorbereiden

PL Przygotowanie kabli sygnałowych

PT-BR Preparação de cabos de sinal

SQ Përgatitja e kablllove të sinjalit

BS Priprema signalnih kablova



EN-GB Ensure that the terminal nuts and waterproof rubber plugs on the ESS and the devices connected to it are tightened. Otherwise, the desired waterproof performance may not be achieved, resulting in device damage.

NL Zorg ervoor dat de aansluitmoeren en waterdichte rubberen pluggen op het ESS en de daarop aangesloten apparaten zijn vastgedraaid. Anders worden de gewenste waterdichte prestaties mogelijk niet bereikt, wat kan leiden tot schade aan het apparaat.

PL Upewnij się że nakrętki zaciskowe i wodoszczelne korki gumowe na ESS i na urządzeniach podłączonych do ESS są dokładnie dokręcone. W przeciwnym razie nie będzie można zagwarantować wymaganych parametrów wodoszczelności urządzenia, co doprowadzi do jego uszkodzeń.

PT-BR Certifique-se de que as porcas do terminal e os tampões de borracha à prova d'água no ESS, e os dispositivos conectados a ele estejam apertados. Caso contrário, o desempenho de impermeabilidade desejado pode não ser atingido, resultando em danos no dispositivo.

SQ Sigurohuni që të shtrëngoni dadot e terminalit dhe tapat e gomës kundër ujit në ESS dhe në pajisjet e lidhura me të. Në rast të kundërt, mund të mos arrihet performanca e dëshiruar e mbrojtjes nga uji, duke shkaktuar dëmtim të pajisjes.

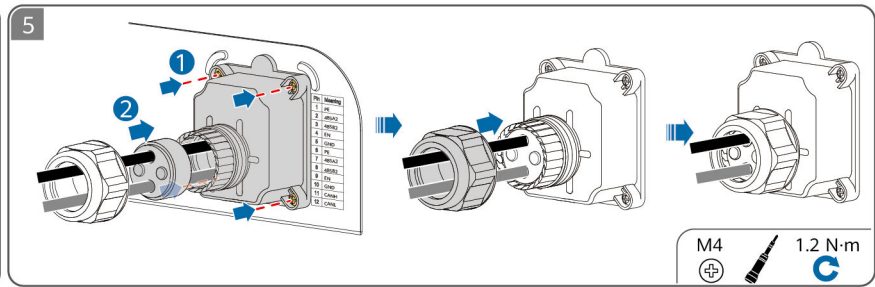
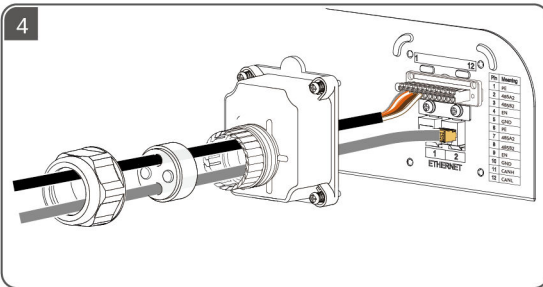
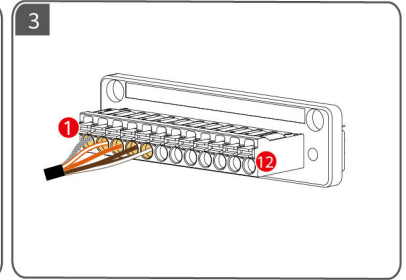
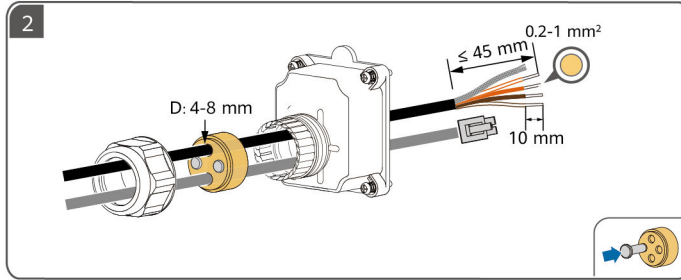
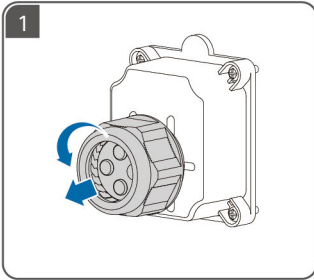
BS Vodite računa da matice terminala i vodootporni gumeni čepovi na ESS-u i uređajima koji su s njim povezani budu čvrsto zategnuti. U suprotnom se možda neće postići željeni vodootporni učinak, što može dovesti do oštećenja uređaja.

INVERTER-BATTERY

- 1 PE 2 485A2 3 485B2 4 EN 5 GND

BATTERY-BATTERY

- 6 PE 7 485A2 8 485B2 9 EN 10 GND 11 CANH 12 CANL



7

EN-GB Electrical Connections

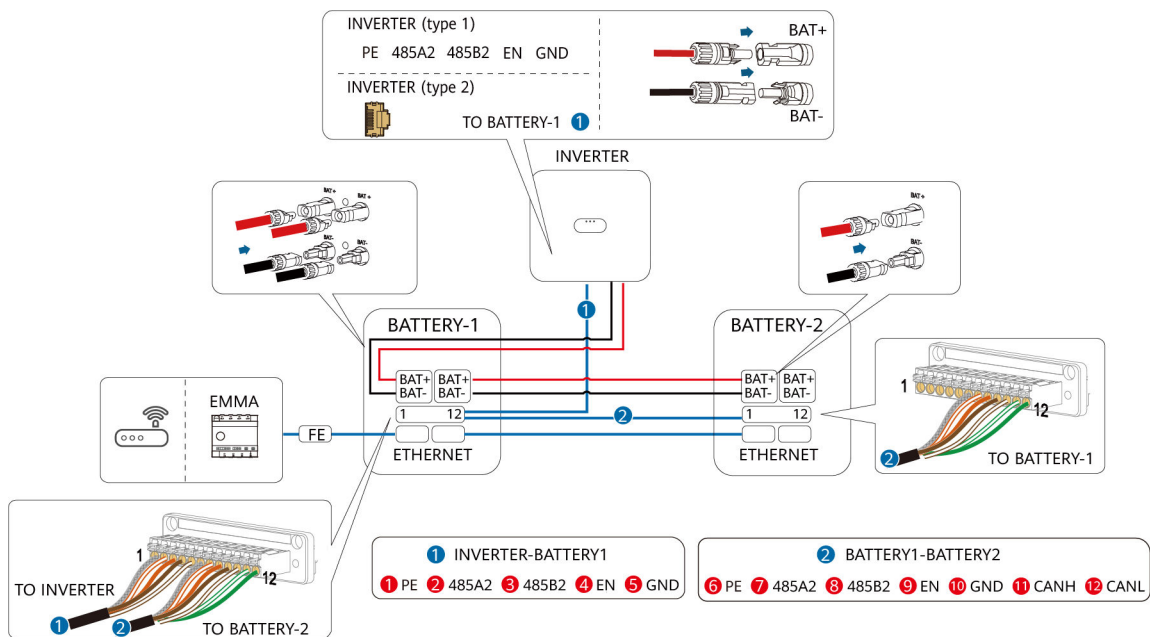
NL Elektrische aansluitingen

PL Połączenia elektryczne

PT-BR Conexões elétricas

SQ Lidhjet elektrike

BS Električni priključci



EN-GB For details about how to connect parallel cables, see the user manual.

PT-BR Para obter detalhes sobre como conectar cabos paralelos, consulte o manual do usuário.

NL Raadpleeg de gebruikershandleiding voor meer informatie over het aansluiten van parallelle kabels.

SQ Për detajet se si të lidhni kabllot paralele, shikoni manualin e përdoruesit.

PL Szczegółowe informacje na temat podłączania kabli typu parallel znajdują się w instrukcji obsługi.

BS Za detalje o načinu povezivanja paralelnih kablova, pogledajte korisnički priručnik.

8

EN-GB Installing Decorative Covers

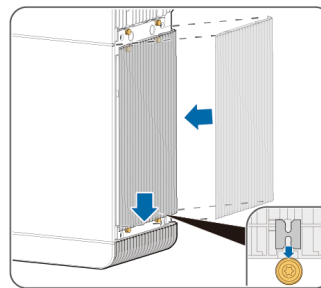
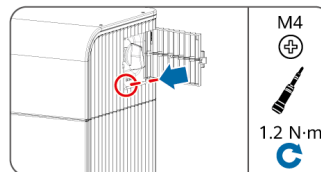
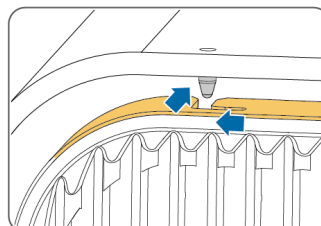
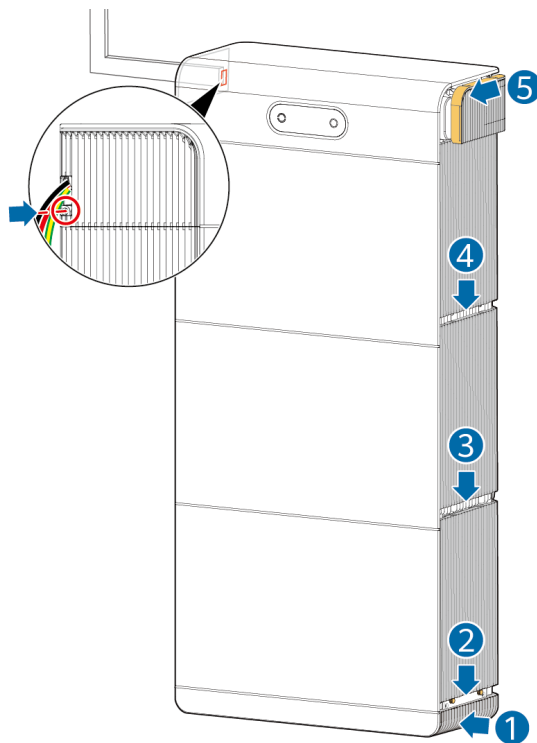
NL Decoratieve afdekkingen plaatsen

PL Montaż dekoracyjnych pokryw

PT-BR Instalações de tampas decorativas

SQ Instalimi i kapakëve dekorativë

BS Montaža dekorativnih obloga



9

EN-GB Power-On and Commissioning

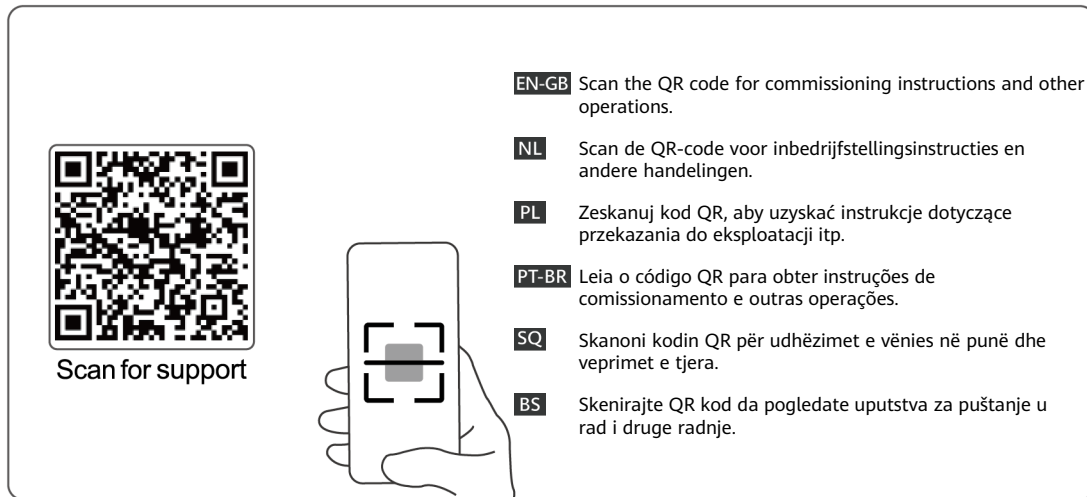
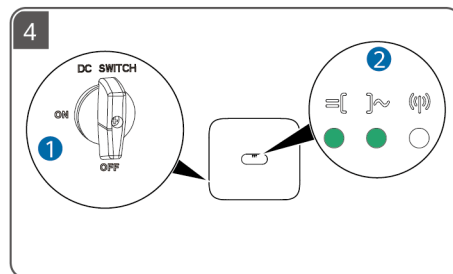
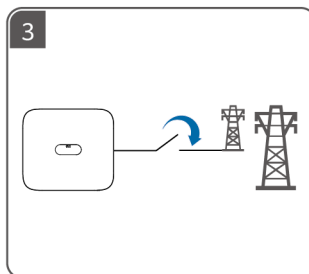
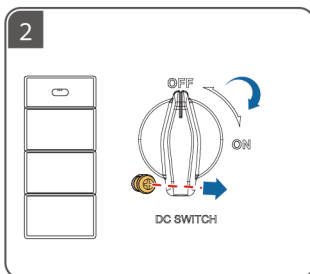
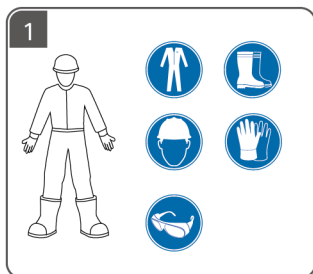
NL Inschakeling en inbedrijfstelling

PL Uruchomienie i przekazanie do eksploatacji

PT-BR Inicialização e comissionamento

SQ Ndezja dhe vënia në punë

BS Uključivanje i puštanje u rad



BG

HR

CS

DA

ET

FI

- BG** Преди да монтирате оборудването, прочетете внимателно потребителското ръководство, за да се запознаете с информацията за продукта и предпазните мерки за безопасност. Продуктовата гаранция не покрива повреди на оборудването, причинени от неспазване на указанията за съхранение, транспортиране, монтаж и употреба, посочени в този документ и в потребителското ръководство. Сканирайте QR кода на оборудването, за да видите потребителското ръководство и предпазните мерки за безопасност. Информацията в този документ подлежи на промяна без известие. Положени са всички усилия по отношение на точността на съдържанието на този документ, но всички твърдения, информация и препоръки в него не представляват никаква гаранция, изрична или подразбираща се.
- HR** Prije ugradnje opreme pažljivo pročitajte korisnički priručnik kako biste se upoznali s podacima o proizvodu i sigurnosnim mjerama opreza. Jamstvo proizvoda ne pokriva oštećenje opreme uzrokovano nepridržavanjem smjernica za pohranu, transport, ugradnju i upotrebu koje su navedene u ovom dokumentu i korisničkom priručniku. Skenirajte QR kod na opremi kako biste prikazali korisnički priručnik i sigurnosne mjere opreza. Informacije koje se nalaze u ovom dokumentu podliježu izmjeni bez prethodne najave. Tijekom pripreme ovog dokumenta nastojala se osigurati ispravnost sadržaja. Međutim, nijedna tvrdnja, informacija ili preporuka u dokumentu ne predstavlja nikakvu vrstu garancije, ni izričite ni implicitne.
- CS** Před instalací zařízení si pečlivě přečtěte uživatelskou příručku, abyste se seznámili s informacemi o výrobku a bezpečnostními opatřeními. Záruka na produkt se nevztahuje na poškození zařízení způsobené nedodržením pokynů pro skladování, přepravu, instalaci a používání uvedených v tomto dokumentu a v uživatelské příručce. Naskenováním QR kódu na zařízení zobrazíte uživatelskou příručku a bezpečnostní pokyny. Informace v tomto dokumentu se mohou bez upozornění měnit. Přípravě tohoto dokumentu bylo věnováno velké úsilí s cílem zajistit přesnost jeho obsahu, avšak žádná tvrzení, informace a doporučení v tomto dokumentu nepředstavují žádnou záruku jakéhokoliv druhu, a to ani výslovnou, ani předpokládanou.
- DA** Før udstyret installeres, skal du læse brugervejledningen omhyggeligt for at blive fortrolig med produktoplysninger og sikkerhedsforanstaltninger. Produktets garanti dækker ikke skader på udstyret, der skyldes manglende overholdelse af retningslinjer for opbevaring, transport, installation og brug som angivet i dette dokument og i brugervejledningen. Scan QR-koden på udstyret for at få brugervejledningen og sikkerhedsforanstaltningerne vist. Oplysningerne i dette dokument kan ændres uden varsel. Vi har gjort vores ypperste for, at indholdet i dette dokument er korrekt, men alle de erklæringer, oplysninger og anbefalinger, der forekommer i dokumentet, udgør på ingen måde garantier, hverken udtrykkelige eller stiltiende.
- ET** Enne seadme paigaldamist lugege kasutusjuhend hoolikalt läbi, et tutvuda tooteteabe ja ohutusabinõuetega. Tootegarantii ei kata seadme kahjustusi, mis on põhjustatud selles dokumendis ja kasutusjuhendis kirjeldatud ladustamis-, transportimis-, paigaldus- ja kasutamishuuste eiramisest. Kasutusjuhendi ja ohutusabinõuete vaatamiseks skannige seadmel olevat QR-koodi. Käesolevas dokumendis sisalduvat teavet võidakse ette teatamata muuta. Selle dokumendi koostamisel on soovitud igati tagada selle sisu täpsus, kuid ükski selles dokumendis sisalduv avaldus, teavitus ega soovitus ei ole aluseks ühelegi otsesele või kaudsele garantiile.
- FI** Tutustu laitteen tietoihin ja turvallisuusohjeisiin ennen laitteen asennusta lukemalla käyttöohje huolellisesti. Tuotteen takuu ei kata laitevaurioita, jotka johtuvat tässä asiakirjassa ja käyttöohjeessa määritettyjen varastoinnin, kuljetuksen, asennuksen ja käytön suuntaviivojen noudattamatta jättämisestä. Katso käyttöohje ja turvallisuusohjeet skannaamalla laitteessa oleva QR-koodi. Tässä asiakirjassa olevia tietoja voidaan muuttaa ilman ennakkoilmoitusta. Tämän asiakirjan valmistelussa on pyritty varmistamaan sisällön tarkkuus, mutta mitkään tässä asiakirjassa olevat lausumat, tiedot ja suositukset eivät edusta minkäänlaista nimenomaista tai oletettua takuuta.

1

BG Монтажни изисквания

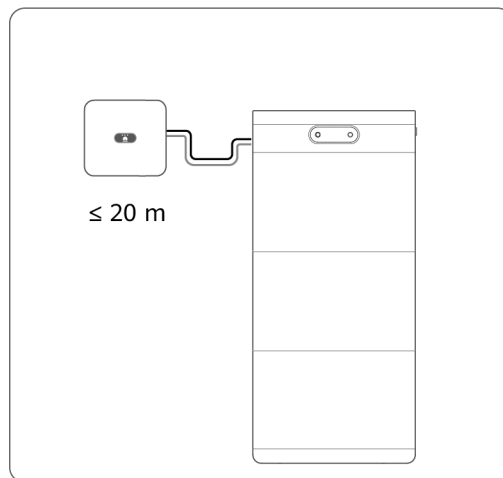
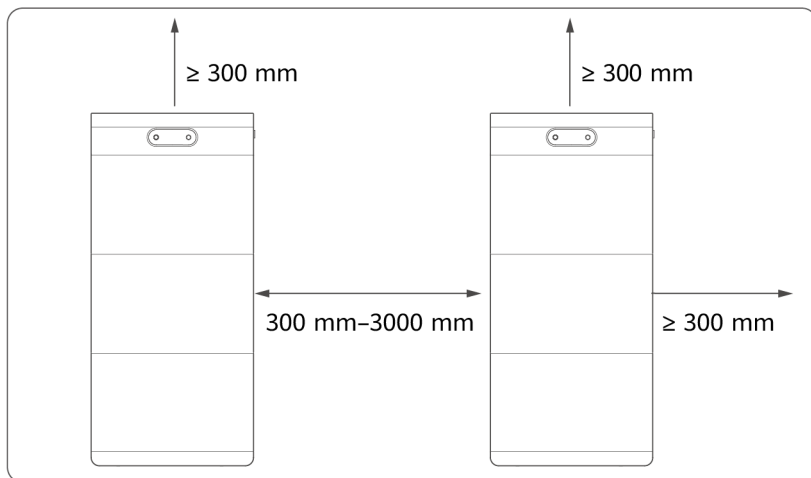
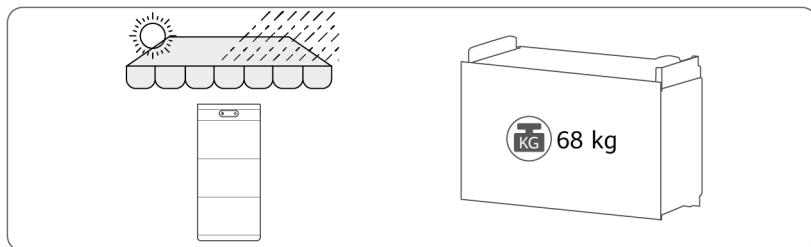
HR Zahtjevi za ugradnju

CS Požadavky na instalaci

DA Installationskrav

ET Paigaldamiskõuded

FI Asennusvaatimukset



2

BG Монтаж на пода

HR Montaža na pod

CS Instalace na podlahu

DA Gulvmonteret installation

ET Põrandale paigaldamine

FI Asennus lattialle



BG При монтаж на стена или на пода се уверете, че капацитетът на носимост на товар отговаря на изискванията (един разширителен модул за батерии тежи 68 kg).
Включете захранването на ESS в рамките на 24 часа след разпаковането. Ако ESS не може да бъде включено навреме, приберете го в оригиналната опаковка и го поставете в суха среда на закрито и без корозивни газове.

HR Za montažu na pod i zid osigurajte da nosivost udovoljava zahtjevima (jedan baterijski modul za proširenje teži 68 kg).
Uključite ESS unutar 24 sata nakon raspakiranja. Ako se ESS ne može uključiti na vrijeme, stavite ga u izvorno pakiranje i u suhu zatvorenu okolinu bez korozivnih plinova.

CS Při instalaci na zeď a na podlahu se ujistěte, že nosnost odpovídá požadavkům (jeden rozšiřující modul baterie váží 68 kg).
Jednotku ESS zapněte do 24 hodin po rozbalení. Pokud ESS nelze včas zapnout, vložte jej do původního obalu a umístěte jej do suchého vnitřního prostředí bez korozivních plynů.

DA Ved væg- og gulvmonteret installation skal du sikre, at bæreevnen lever op til kravene (et batteriudvidelsesmodul vejer 68 kg).
Tænd for ESS inden for 24 timer efter udpakning. Hvis ESS ikke kan tændes i tide, skal du anbringe det i den originale emballage og placere det i et tørt indendørs miljø uden ætsende gasser.

ET Seinale ja põrandale paigaldamisel veenduge, et kandeõime vastaks nõuetele (üks akulaienduse moodul kaalub 68 kg).
Lülitage ESS sisse 24 tunni jooksul pärast lahtipakkimist. Kui ESS-i ei saa selle aja jooksul sisse lülitada, pange see originaalpakendisse ja kuiva, söövitavate gaasideta sisekeskkonda.

FI Varmista seinä- ja lattia-asennusta varten, että kuormankantokyky täyttää vaatimukset (yksi akunlaajennusmoduuli painaa 68 kg).
Kytke virta ESS:ään 24 tunnin kuluessa tuotepakkauksen purkamisesta. Jos ESS ei saa virtaa ajoissa, laita se alkuperäiseen pakkaukseen ja aseta se kuivaan sisätilaan, jossa ei ole syövyttäviä kaasuja.

1

BG Начин 1
HR 1. načín
CS Metoda 1
DA Metode 1
ET 1. viis
FI Menetelmä 1

Φ8 mm
45-50 mm

BG Начин 2
HR 2. načín
CS Metoda 2
DA Metode 2
ET 2. viis
FI Menetelmä 2

Φ8 mm
50-55 mm

Φ12 mm
55-60 mm

15-20 mm

2

3

1/2

1/2

4

M6 5 N-m

5

M5 2.5 N-m

6

7

1 M6 5 N-m
2 M8 13 N-m

8

3

BG Монтаж на стена

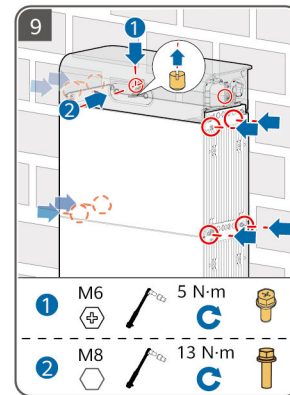
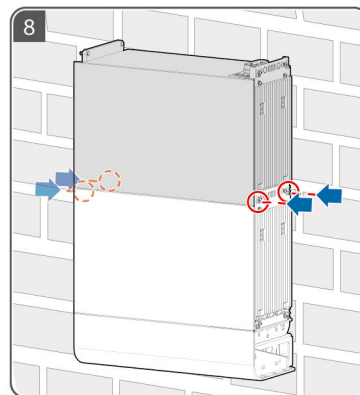
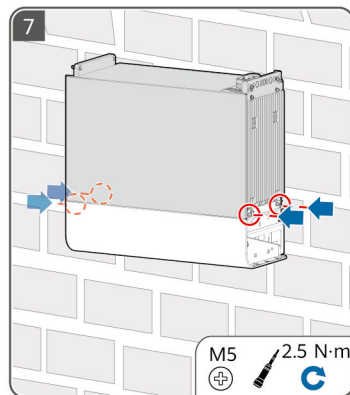
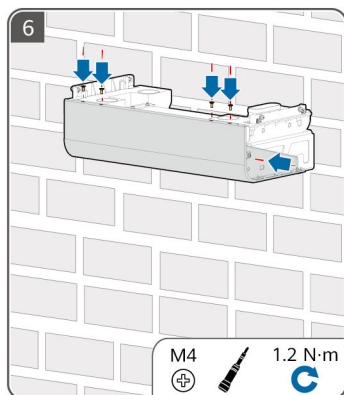
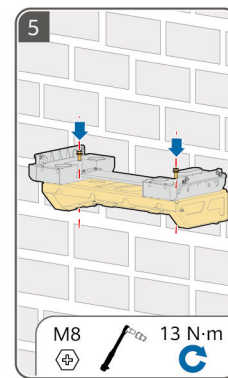
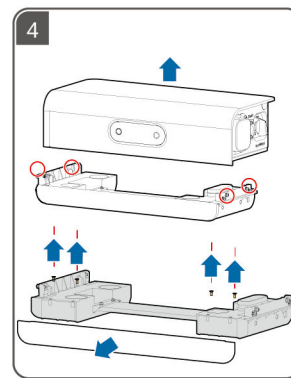
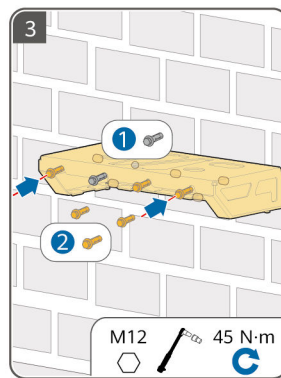
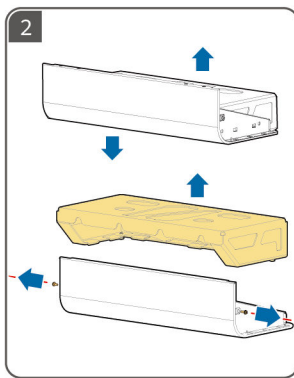
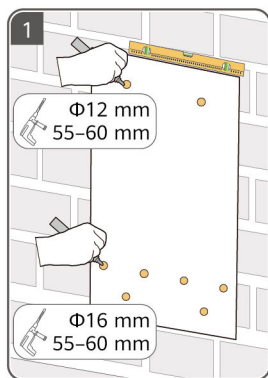
HR Montaža na zid

CS Instalace na zeď

DA Vægmonteret installation

ET Seinale paigaldamine

FI Aseennus seinään



4

BG Подготовка на PE кабел

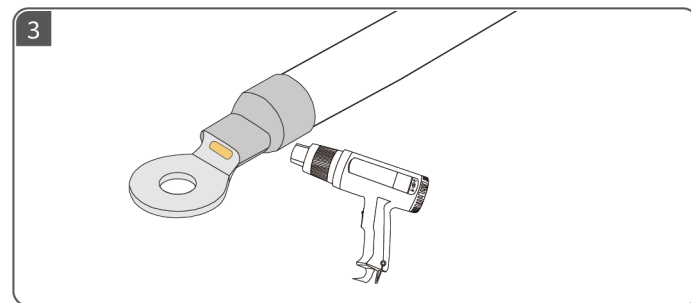
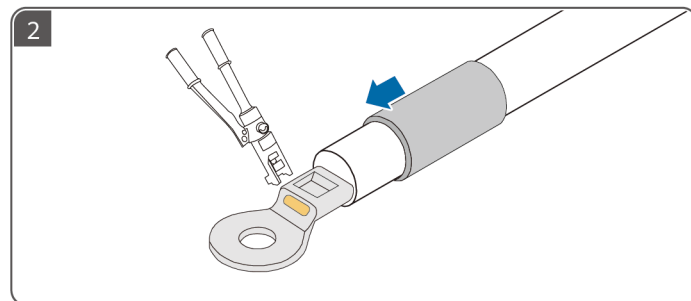
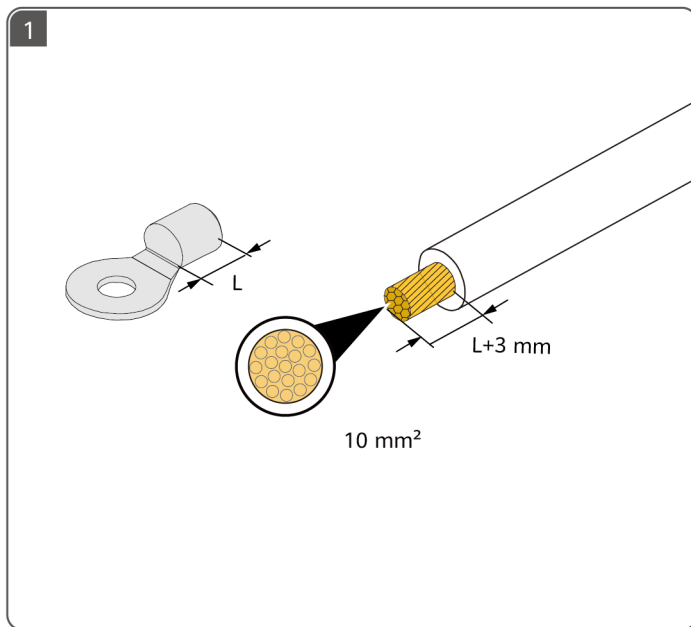
HR Priprema kabela s PE-om

CS Příprava kabelu PE

DA Klargøring af et PE-kabel

ET Maanduskaabli ettevalmistamine

FI PE-kaapelin valmistelu



5

BG Подготовка на кабелите за постоянен ток

DA Klargøring af jævnstrømskabler

HR Priprema kabela za istosmjernu struju

ET Alalisvoolukaablite ettevalmistamine

CS Příprava kabelů DC

FI DC-kaapeleiden valmistelu

BG Използвайте положителните и отрицателните метални клеми Staubli MC4 и DC конекторите, доставени с продукта.

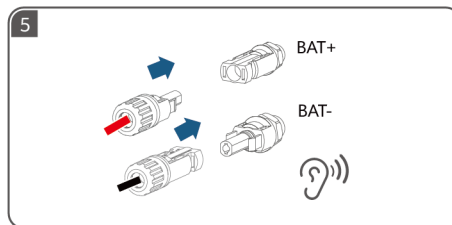
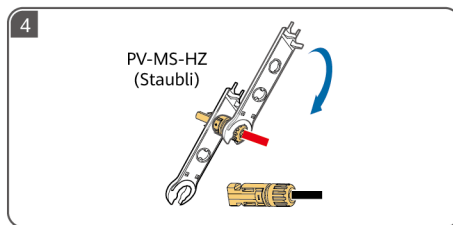
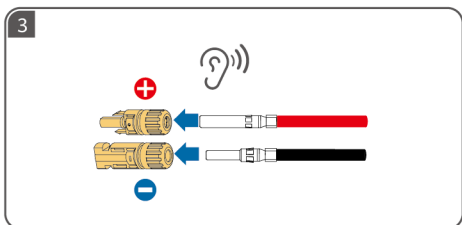
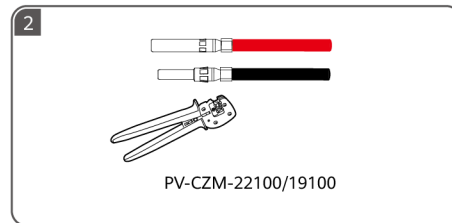
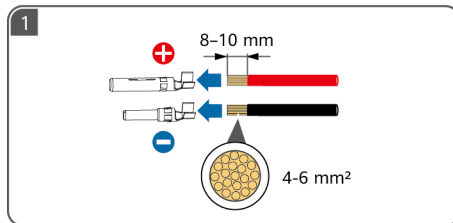
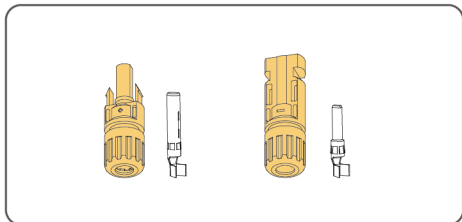
HR Upotrijebite pozitivne i negativne metalne terminale Staubli MC4 i priključke za istosmjernu struju koji su priloženi uz proizvod.

CS Použijte kladné a záporné kovové svorky Staubli MC4 a stejnosměrné konektory dodávané s výrobkem.

DA Brug de positive og negative Staubli MC4-metalterminaler og de jævnstrømsstik, der blev leveret med produktet.

ET Kasutage tootega kaasasolevaid Staubli MC4 positiivseid ja negatiivseid metallklemme ning alalisvoolupistikuid.

FI Käytä tuotteen mukana toimitettuja positiivisia ja negatiivisia Staubli MC4 -metallinapoja ja DC-liittimiä.



6

BG Подготовка на сигналните кабели

HR Priprema signalnih kabela

CS Příprava signálních kabelů

DA Klargøring af signalkabler

ET Signaalikaablite ettevalmistamine

FI Signaalikaapeleiden valmistelu



BG Уверете се, че гайките на клемите и водоустойчивите гумени тапи на ESS и свързаните към нея устройства са затегнати. В противен случай желаната водоустойчивост може да не бъде постигната, което може да доведе до повреда на устройството.

HR Provjerite jesu li matice terminala i vodootporni gumeni čepovi na ESS-u i uređajima spojenim na njega zategnuti. U protivnom se možda neće postići željena vodootpornost, što može dovesti do oštećenja uređaja.

CS Ujistěte se, že matice svorek a vodotěsné pryžové zátky na ESS a připojených zařízeních jsou dotaženy. V opačném případě nemusí být dosaženo požadované vodotěsnosti, což může vést k poškození zařízení.

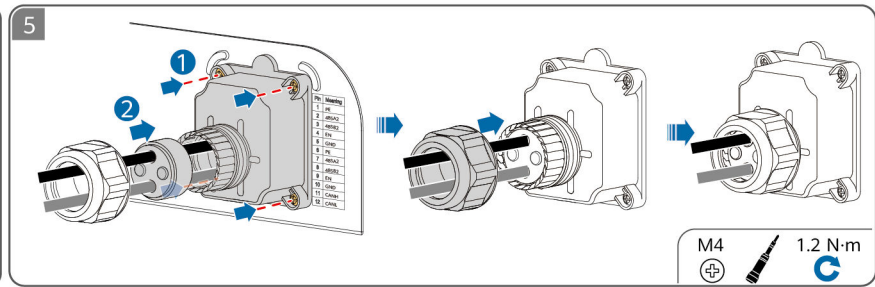
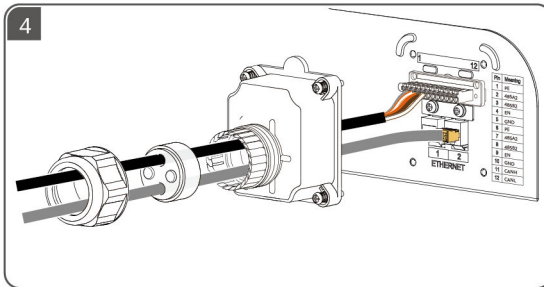
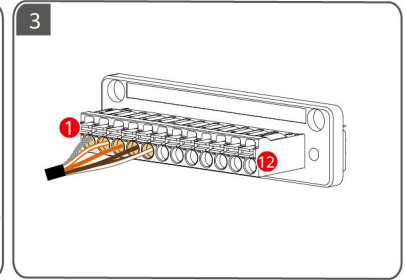
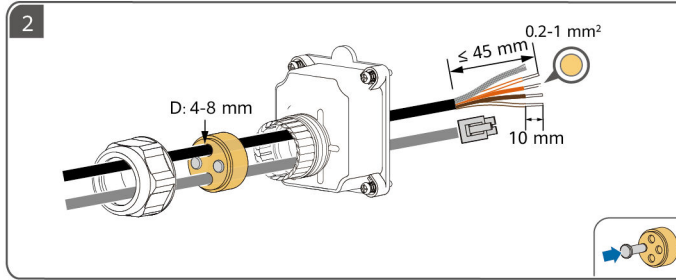
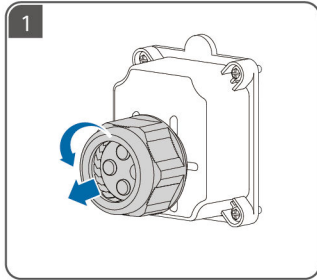
DA Sørg for, at terminalmøtrikker og vandtætte gummipropper på ESS'en og de enheder, der er forbundet til den, er strammet. Ellers kan den ønskede vandtæthed ikke opnås, hvilket medfører beskadigelse af enheden.

ET Veenduge, et ESS-i ning sellega ühendatud seadmete klemmi mutrid ja veekindlad kummist korgid oleksid pingutatud. Vastasel juhul ei pruugi soovitud veekindlust saavutada, mis võib põhjustada seadme kahjustusi.

FI Varmista, että ESS:n ja siihen liitettyjen laitteiden napamutterit ja vedenpitävät kumitulpat on kiristetty. Muussa tapauksessa haluttua vedenpitävyyttä ei ehkä saavuteta, mikä aiheuttaa laitevaurioita.

INVERTER-BATTERY

- | | | | | |
|----------|----------|----------|----------|----------|
| 1 | 2 | 3 | 4 | 5 |
| PE | 485A2 | 485B2 | EN | GND |



BATTERY-BATTERY

- | | | | | | | |
|----------|----------|----------|----------|-----------|-----------|-----------|
| 6 | 7 | 8 | 9 | 10 | 11 | 12 |
| PE | 485A2 | 485B2 | EN | GND | CANH | CANL |

7

BG Електрически връзки

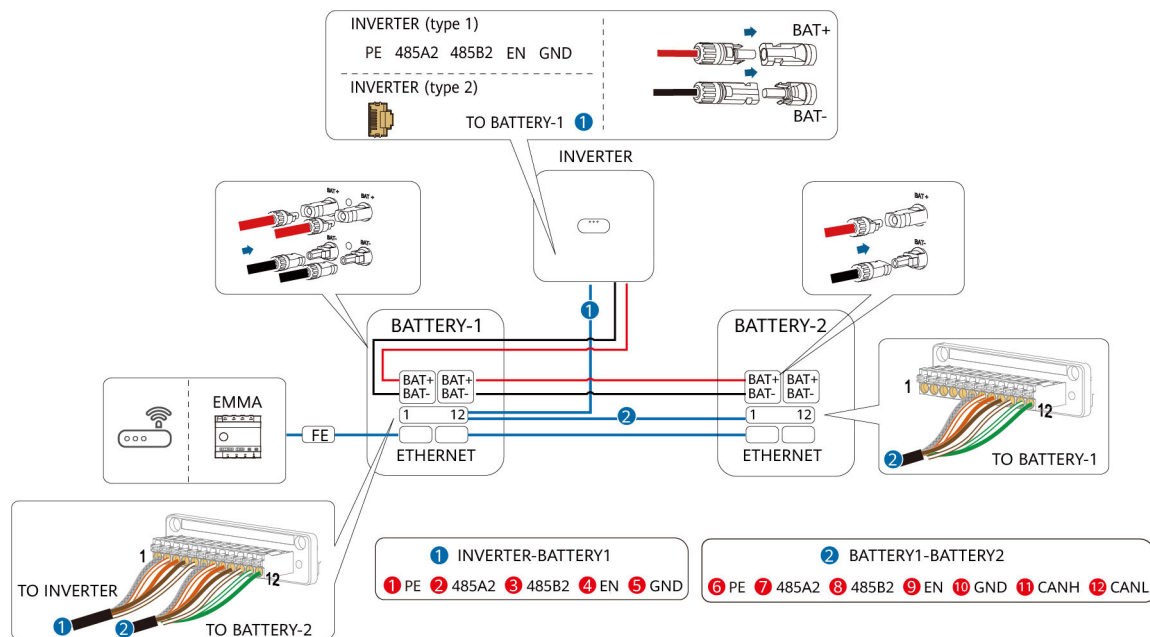
HR Električni spojevi

CS Elektrická připojení

DA Elektriske tilslutninger

ET Elektriühendus

FI Sähkökytkennät



BG За подробности относно свързването на паралелни кабели вижте ръководството за потребителя.

HR Za pojednosti o tome kako povezati paralelne kabele pogledajte korisnički priručnik.

CS Podrobnosti o připojení paralelních kabelů naleznete v uživatelské příručce.

DA Find nærmere oplysninger om tilslutning af parallelkabler i brugervejledningen.

ET Lisateavet paralleelkaablite ühendamise kohta leiata kasutusjuhendist.

FI Lisätietoja kaapeleiden rinnankytkennästä on käyttöohjeessa.

8

BG Монтиране на декоративни капаци

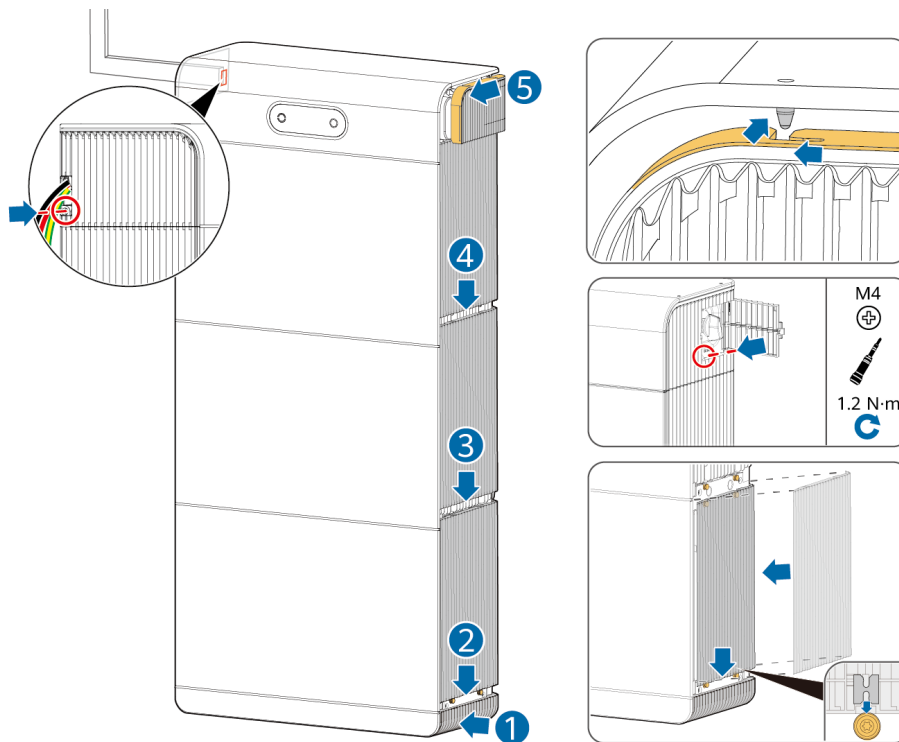
HR Ugradnja ukrasnih poklopaca

CS Instalace dekorativních krytů

DA Installation af dekorative dæksler

ET Dekoratiivkatte paigaldamine

FI Koristesuojusten asennus



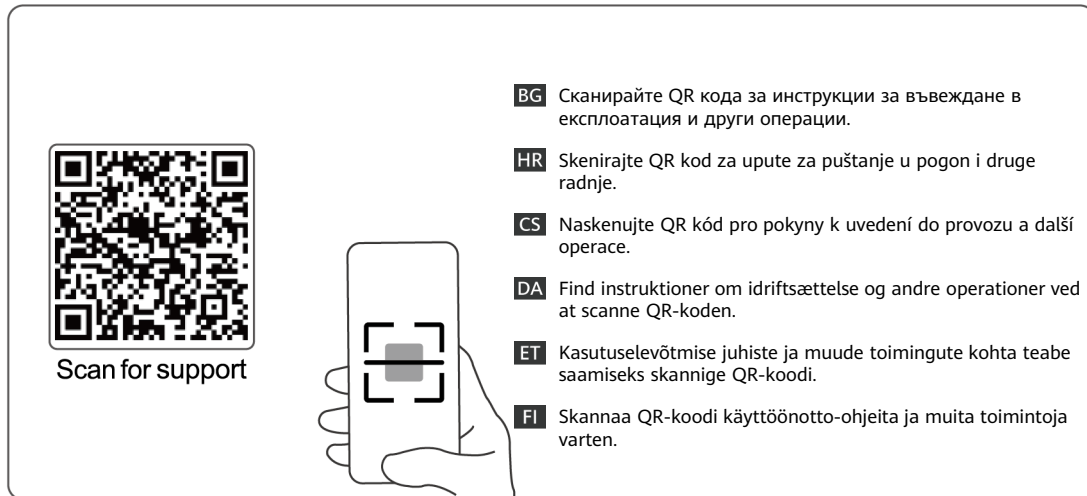
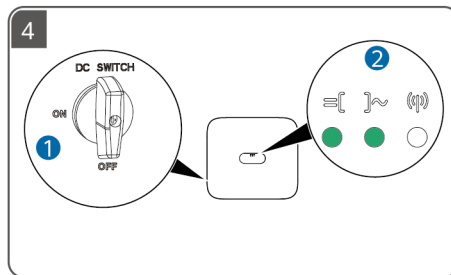
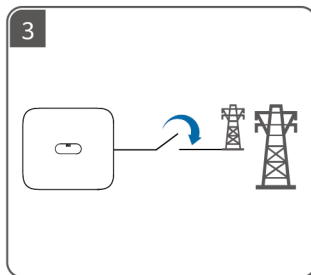
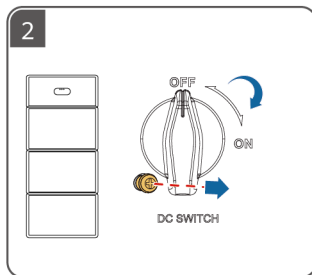
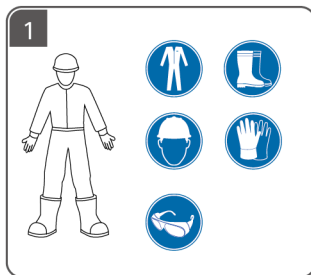
9

BG Включване на захранването и въвеждане в експлоатация
HR Uključivanje i puštanje u pogon
CS Zapnutí a uvedení do provozu

DA Tænding og idriftsættelse

ET Sisselülitamine ja kasutuselevõtmine

FI Käynnistys ja käyttöönotto



EL

HU

LV

LT

MK

CNR

- EL** Πριν εγκαταστήσετε τον εξοπλισμό, διαβάστε προσεκτικά το εγχειρίδιο χρήσης, για να εξοικειωθείτε με τις πληροφορίες του προϊόντος και τις προφυλάξεις ασφαλείας. Η εγγύηση του προϊόντος δεν καλύπτει ζημιές στον εξοπλισμό που προκαλούνται από μη τήρηση των οδηγιών αποθήκευσης, μεταφοράς, εγκατάστασης και χρήσης που καθορίζονται σε αυτό το έγγραφο και στο εγχειρίδιο χρήσης. Σαρώστε τον κωδικό QR στον εξοπλισμό, για να δείτε το εγχειρίδιο χρήσης και τις προφυλάξεις ασφαλείας. Οι πληροφορίες στο παρόν έγγραφο υπόκεινται σε αλλαγή χωρίς ειδοποίηση. Έχει καταβληθεί κάθε προσπάθεια για την προετοιμασία του παρόντος εγγράφου ώστε να διασφαλιστεί η ακρίβεια του περιεχομένου, αλλά όλες οι δηλώσεις, οι πληροφορίες και οι συστάσεις σε αυτό το έγγραφο δεν αποτελούν κανενός είδους εγγύηση, ρητή ή συνεπαγόμενη.
- HU** A berendezés felszerelése előtt olvassa el figyelmesen a felhasználói kézikönyvet, hogy megismerje a termékinformációkat és a biztonsági óvintézkedéseket. A termékgarancia nem terjed ki a jelen dokumentumban és a felhasználói kézikönyvben meghatározott tárolási, szállítási, felszerelési és használati utasítások be nem tartása miatt bekövetkezett berendezéskárookra. Olvassa be a berendezésen található QR-kódot a felhasználói kézikönyv és a biztonsági óvintézkedések megtekintéséhez. A dokumentumban közölt adatok előzetes értesítés nélkül változhatnak. A dokumentum elkészítésekor mindent megtettünk annak érdekében, hogy biztosítsuk a benne foglaltak pontosságát, azonban a dokumentumban szereplő kijelentések, információk és ajánlások nem minősülnek közvetlen vagy közvetett garanciának.
- LV** Pirms iekārtas uzstādīšanas rūpīgi izlasiet lietotāja rokasgrāmatu, lai iepazītos ar informāciju par produktu un drošības pasākumiem. Produkta garantija neattiecas uz iekārtas bojājumiem, kas radušies, neievērojot šajā dokumentā un lietotāja rokasgrāmatā norādītos glabāšanas, transportēšanas, uzstādīšanas un lietošanas norādījumus. Skenējiet QR kodu uz iekārtas, lai apskatītu lietotāja rokasgrāmatu un drošības norādījumus. Šajā dokumentā ietvertā informācija var tikt mainīta bez iepriekšēja brīdinājuma. Sagatavojot šo dokumentu, ir darīts viss iespējams, lai nodrošinātu tā satura precizitāti, tomēr šajā dokumentā ietvertie paziņojumi, informācija un ieteikumi nav uzskatāmi ne par kāda veida garantiju — ne tiešu, ne izrietošu.
- LT** Prieš montuodami įrangą, atidžiai perskaitykite naudojimo instrukciją, kad susipažintumėte su informacija apie produktą ir saugos priemonėmis. Produkto garantija neapima įrangos pažeidimų, atsiradusių nesilaikant šiamo dokumente ir naudojimo instrukcijoje nurodytų laikymo, transportavimo, montavimo ir naudojimo nurodymų. Nuskaitykite ant įrenginio esantį QR kodą, kad peržiūrėtumėte naudojimo instrukciją ir saugos priemones. Šiame dokumente pateikta informacija gali būti keičiama neįspėjus. Rengiant šį dokumentą, visomis išgalėmis stengtasi užtikrinti jo turinio tikslumą, tačiau nė vienas pareiškimas, informacija ir rekomendacija šiame dokumente nereiškia jokios aiškiai išreikštos arba numanomos garantijos.
- МК** Пред монтажањето на опремата, внимателно прочитајте го прирачникот за корисници за да се запознаете со информациите за производот и безбедносните мерки на претпазливост. Гаранцијата за производот не покрива оштетување на опремата предизвикано поради непридржување до насоките за складирање, пренос, монтирање и користење што се наведени во овој документ и во прирачникот за корисници. Скенирајте го QR-кодот на опремата за да ги прегледате прирачникот за корисници и безбедносните мерки на претпазливост. Информациите во овој документ може да бидат изменети без известување. Направени се сите напори при подготовката на овој документ за да се осигури точноста на содржината, но сите изјави, информации и препораки во овој документ не претставуваат никаква гаранција, изречна или посредна.
- CNR** Prije montiranja opreme pažljivo pročitajte korisničko uputstvo da biste se upoznali sa informacijama o proizvodu i mjerama bezbjednosti. Garancija ovog proizvoda ne pokriva oštećenja opreme koja nastanu uslijed nepoštovanja smjernica za skladištenje, transport, ugradnju i korišćenje, koje su navedene u ovom dokumentu i uputstvu za korisnike. Skenirajte QR kod koji se nalazi na opremi da pregledate uputstvo za korisnike i mjere bezbjednosti. Informacije u ovom dokumentu podliježu promjeni bez prethodne najave. Prilikom pripreme ovog dokumenta uloženi su svi napori kako bi se obezbijedila tačnost sadržaja, no nijedna izjava, informacija ili preporuka u ovom dokumentu ne predstavlja garanciju bilo koje vrste, ni eksplicitnu ni implicitnu.

1

EL Απαιτήσεις εγκατάστασης

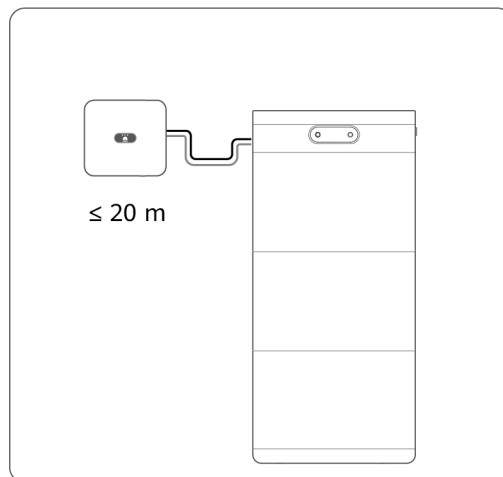
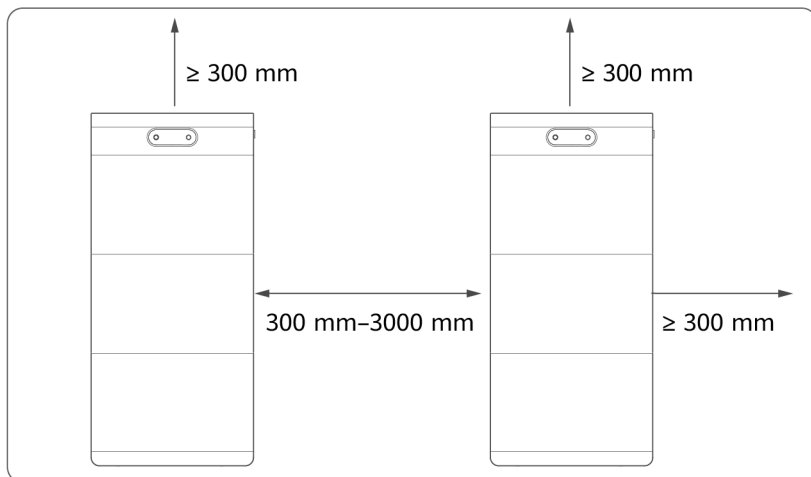
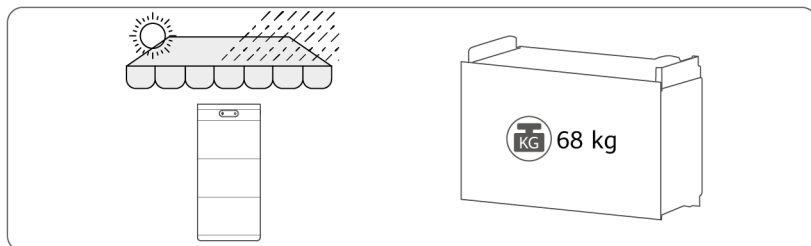
HU Felszerelési követelmények

LV Uzstādīšanas prasības

LT Montavimo reikalavimai

MK Барања за монтирање

CNR Zahtjevi za montažu



2

EL Εγκατάσταση σε δάπεδο

HU Talajra történő szerelés

LV Uzstādišana uz grīdas

LT Montavimas ant grindų

MK Монтирање на под

CNR Podna montaža



EL

Για εγκατάσταση σε τοίχο και δάπεδο, βεβαιωθείτε ότι πληρούνται οι προϋποθέσεις της στατικής αντοχής (μία μονάδα επέκτασης μπαταρίας ζυγίζει 68 kg).

Ενεργοποιήστε το ESS εντός 24 ωρών μετά την αφαίρεση της συσκευασίας. Αν δεν είναι δυνατή η έγκαιρη ενεργοποίηση του ESS, τοποθετήστε το στην αρχική συσκευασία και σε στεγνό εσωτερικό περιβάλλον χωρίς διαβρωτικά αέρια.

HU

Falra és padlóra történő szerelés esetén ügyeljen arra, hogy a teherbírás megfeleljen a követelményeknek (egy akkumulátorbővítő modul tömege 68 kg). A kicsomagolást követő 24 órán belül csatlakoztassa az ESS készülékhez. Ha az ESS-t nem lehet időben bekapcsolni, tegye be az eredeti csomagolásba, majd helyezze száraz, maró gázoktól mentes beltéri környezetbe.

LV

Uzstādišanai pie sienas un uz grīdas pārbaudiet, vai nestspēja atbilst prasībām (viens akumulatora paplašināšanas modulis sver 68 kg).

Pieslēdziet ESS barošanai 24 stundu laikā pēc izpakošanas. Ja ESS nav iespējams savlaicīgi ieslēgt, ielieciet to oriģinālajā iepakojumā un novietojiet sausā telpā, kurā nav kodīgu gāzu.

LT

Montuojant prie sienos ir ant grindų, įsitinkkite, kad laikomoji galia atitinka reikalavimus (vienas akumuliatorių išplėtimo modulis sveria 68 kg).

ESS įjunkite per 24 val. nuo išpakavimo. Jei ESS negalite paleisti laiku, įdėkite jį į originalią pakuotę ir laikykite sausoje patalpoje, kurioje nėra korozinių dujų.

MK

За монтирање на ѕид или на под, уверете се дека капацитетот за носивост на товар ги исполнува барањата (модул за проширување со една батерија тежи 68 kg).

Вклучете го ESS во рок од 24 часа по распакувањето. Ако ESS не може да се вклучи на време, ставете го во оригиналното пакување и ставете го во сува внатрешна околина без корозивни гасови.


CNR

Kod zidne i podne montaže kapacitet nosivosti mora da ispunjava zahtjeve (jedan modul za proširenje baterije ima 68 kg).


Uključite ESS u roku od 24 sata nakon raspakivanja. Ako ne možete da uključite ESS na vrijeme, vratite ga u originalno pakovanje i odložite ga na suvo mjesto u zatvorenom prostoru bez korozivnih gasova.

1

EL Μέθοδος 1
HU 1. módszer
LV 1. metode
LT 1 būdas
МК Начин 1
CNR 1. način

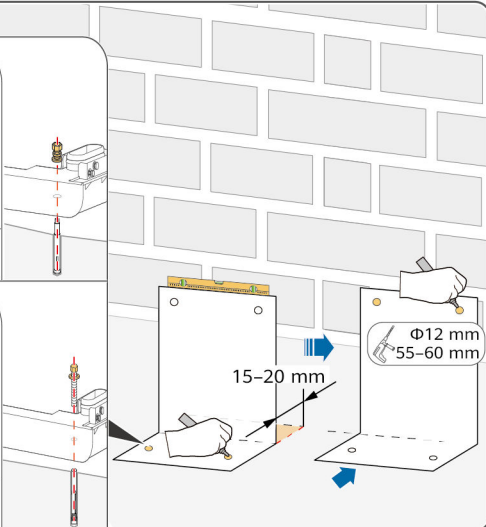

 Φ8 mm
 45-50 mm

EL Μέθοδος 2
HU 2. módszer
LV 2. metode
LT 2 būdas
МК Начин 2
CNR 2. način

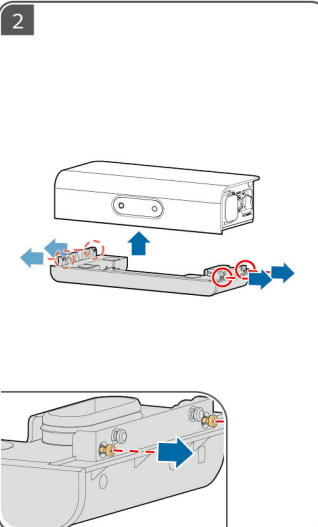

 Φ8 mm
 50-55 mm

Φ12 mm
 55-60 mm

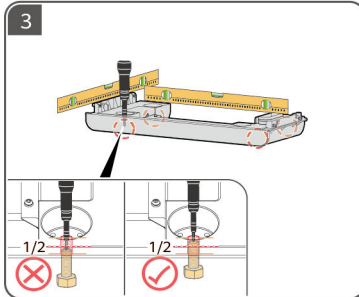
15-20 mm



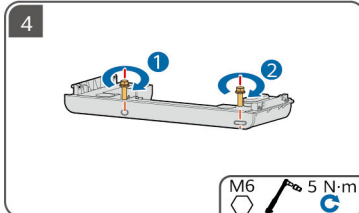
2



3

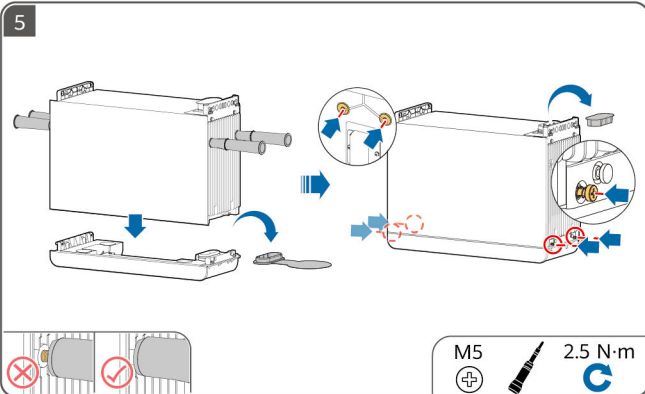


4



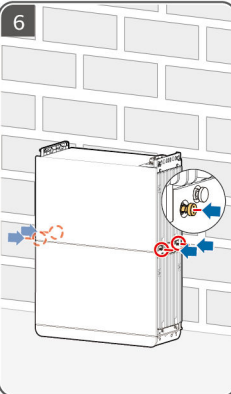
M6 5 N-m

5

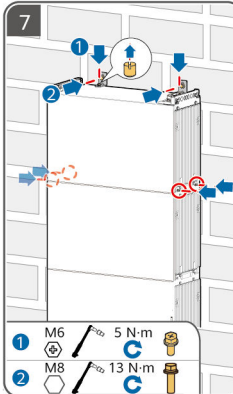


M5 2.5 N-m

6

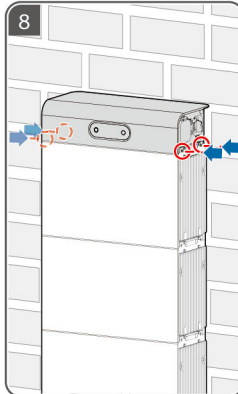


7



1 M6 5 N-m
 2 M8 13 N-m

8



3

EL Εγκατάσταση σε τοίχο

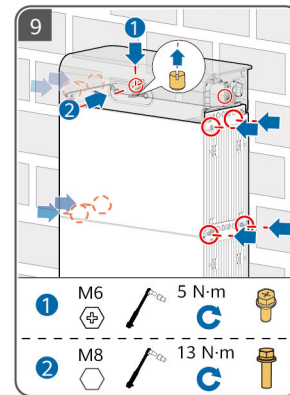
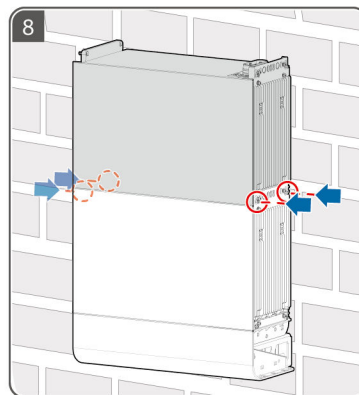
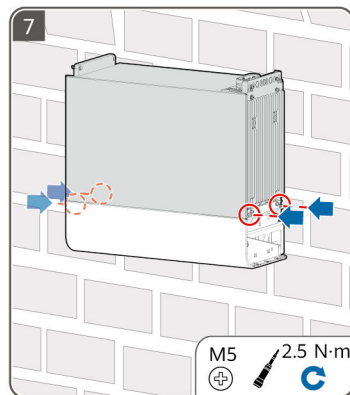
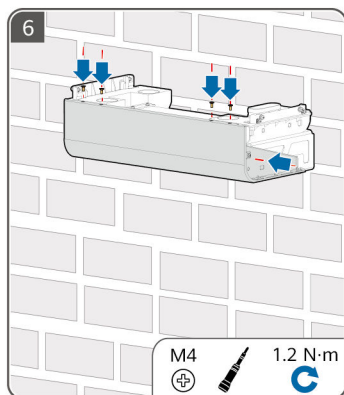
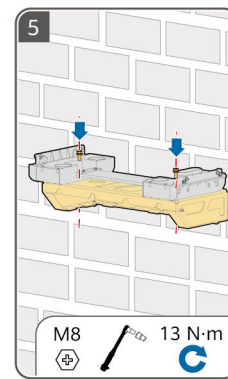
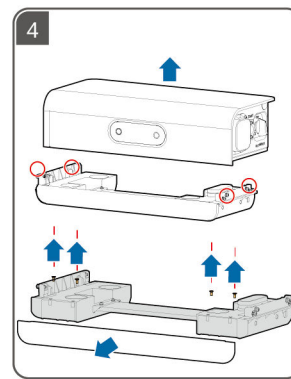
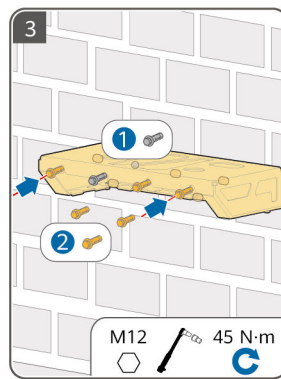
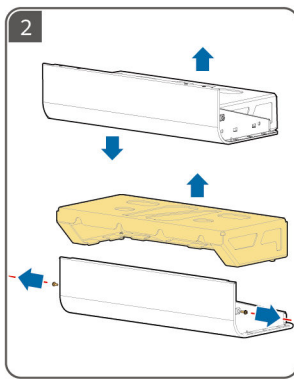
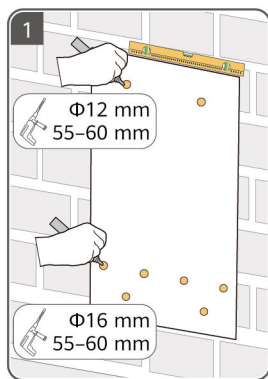
HU Felszerelés a falra

LV Uzstādīšana pie sienas

LT Montavimas prie sienos

MK Монтирање на ѕид

CNR Zidna montaža



4

EL Προετοιμασία ενός καλωδίου PE

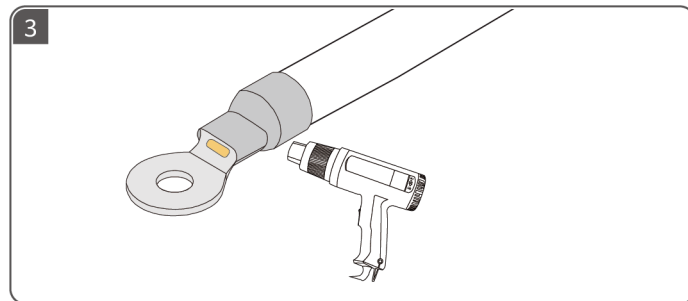
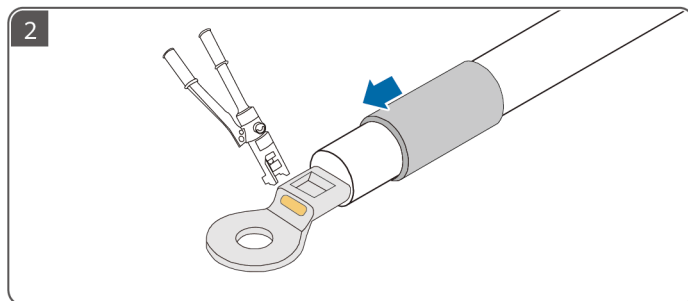
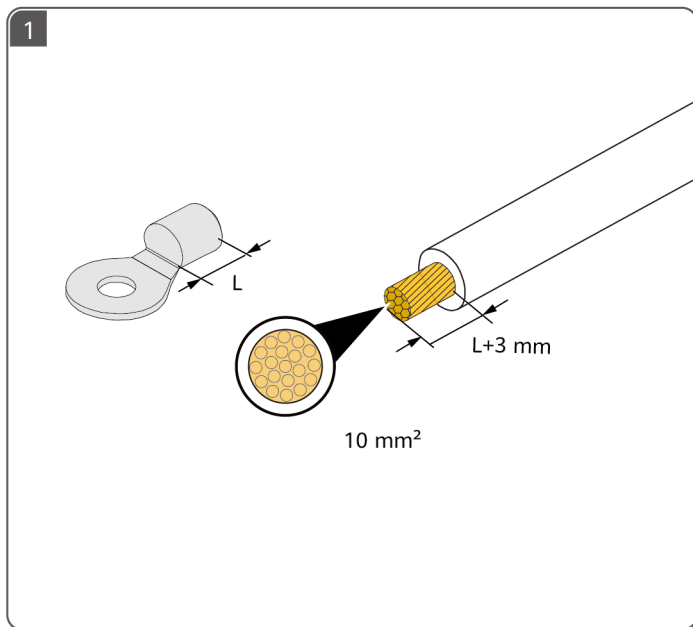
HU PE-kábel előkészítése

LV PE kabeļa sagatavošana

LT Apšauginio žeminimo kabelio paruošimas

MK Подготоввање PE-кабел

CNR Priprema PE kabla



5

EL Προετοιμασία καλωδίων DC

HU Az egyenáramú kábelek előkészítése

LV Līdzstrāvas kabeļu sagatavošana

LT Nuolatinės srovės kabelių paruošimas

MK Подготвување на каблите за еднонасочна струја

CNR Priprema kablova za jednosmjernu struju

EL Χρησιμοποιήστε τους θετικούς και αρνητικούς μεταλλικούς ακροδέκτες Staubli MC4 και τους συνδέσμους DC που λάβατε με το προϊόν.

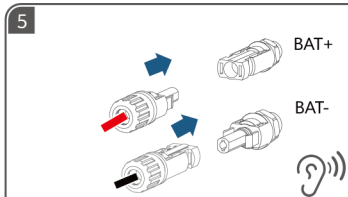
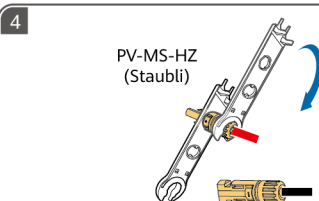
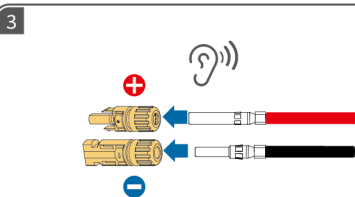
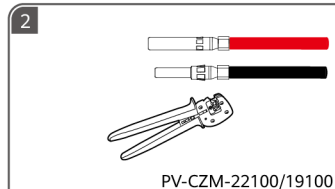
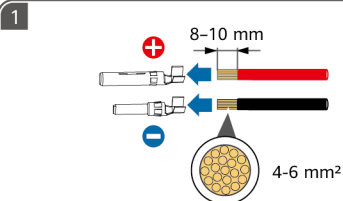
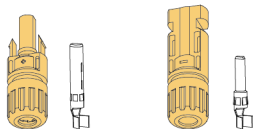
HU Használja a termékhez szolgáltatott Staubli MC4 pozitív és negatív fémterminálokat és egyenáramú csatlakozókat.

LV Izmantojiet Staubli MC4 pozitīvās un negatīvās metāla spailes un līdzstrāvas savienotājus, kas ir iekļauti produkta komplektācijā.

LT Naudokite su produktą pateiktus „Staubli MC4“ teigiamus ir neigiamus metalinius gnybtus ir neigiamus metalinius jungtis.

MK Користете ги позитивните и негативните метални терминали Staubli MC4 и приклучоците за еднонасочна струја што се доставени со производот.

CNR Koristite Staubli MC4 pozitivne i negativne metalne terminale i konektore za jednosmjernu struju koji su isporučeni sa ovim proizvodom.



6

EL Προετοιμασία καλωδίων σήματος

HU A jelkábelek előkészítése

LV Signāla kabeļu sagatavošana

LT Signalinių kabelių paruošimas

MK Подготовка на сигналните кабли

CNR Priprema signalnih kablova



EL

Βεβαιωθείτε ότι τα μπουλόνια των ακροδεκτών και τα στεγανά βύσματα από καουτσούκ στο ESS και τις συνδεδεμένες συσκευές είναι σφιγμένα. Διαφορετικά, μπορεί να μην επιτευχθεί η επιθυμητή απόδοση στεγάνωσης με αποτέλεσμα να προκληθεί βλάβη στη συσκευή.

HU

Győződjön meg arról, hogy az ESS-en és a hozzá csatlakoztatott készülékeken lévő terminálanyák és vízálló gumidugók meg vannak húzva. Ellenkező esetben előfordulhat, hogy nem érhető el a kívánt vízállóság, ami a készülék károsodásához vezethet.

LV

Pārbaudiet, vai ir pievilkti spaiļu uzgriežņi un ūdensnecaurlaidīgie gumijas aizbāžņi uz ESS un tiem pievienotajām ierīcēm. Pretējā gadījumā var netikt nodrošināts vēlams ūdensnecaurlaidības līmenis, un ierīce var tikt bojāta.

LT

Įsitinkite, kad ESS ir prie jo prijungti įrenginių gnybtų veržlės ir vandeniui atsparūs guminiai kištukai yra priveržti. Priešingu atveju gali būti nepasiektas norimas atsparumas vandeniui, o tai gali sugadinti įrenginį.

MK

Уверете се дека навртките од терминалот и водоотпорните гумени чепови на ESS и на уредите што се поврзани со него се стегнати. Во спротивно, можно е да не се постигне саканата водоотпорност, што ќе предизвика оштетување на уредот.

CNR

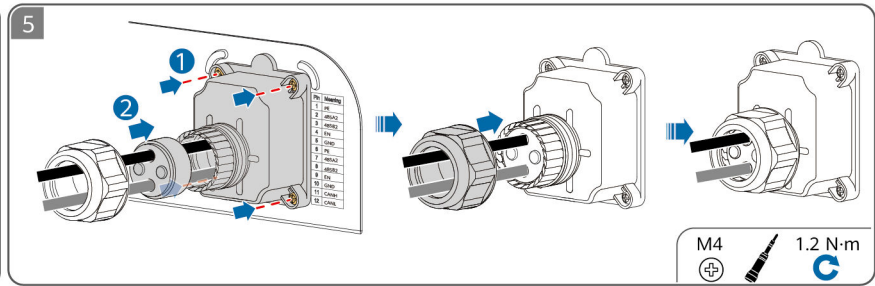
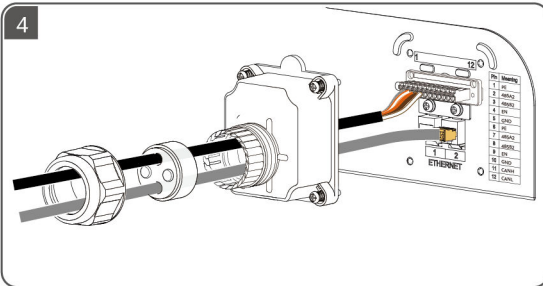
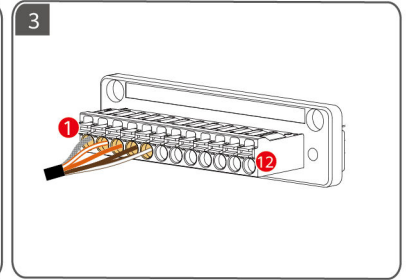
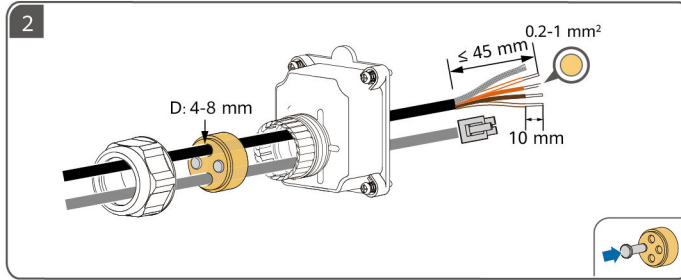
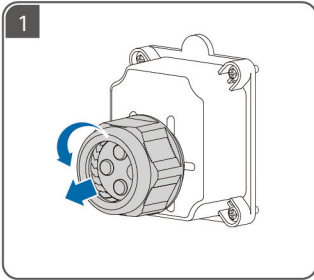
Proverite da li su navrnjeni terminala i voodootporni gumeni čepovi postavljeni na ESS i uređaje spojene na njega dobro zategnuti. U protivnom se možda neće postići željena hidroizolacija, što može dovesti do oštećenja uređaja.

INVERTER-BATTERY

- 1 PE 2 485A2 3 485B2 4 EN 5 GND

BATTERY-BATTERY

- 6 PE 7 485A2 8 485B2 9 EN 10 GND 11 CANH 12 CANL



7

EL Ηλεκτρικές συνδέσεις

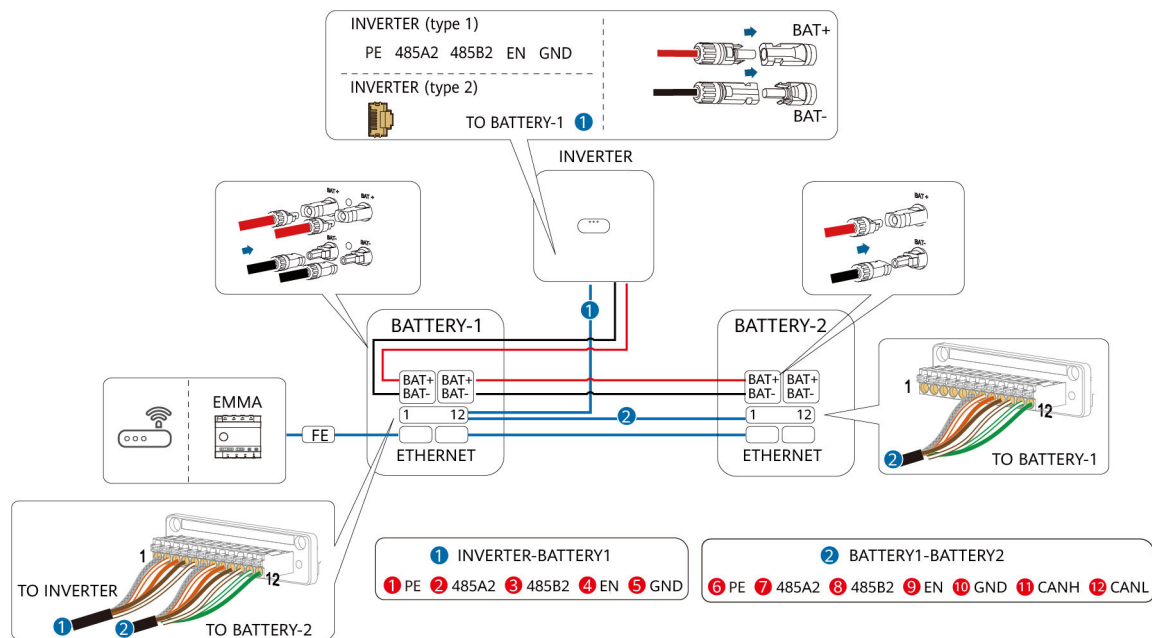
HU Elektromos csatlakozások

LV Elektriskie savienojumi

LT Elektros jungtys

MK Електрични поврзувања

CNR Električni priključci



EL Για λεπτομέρειες σχετικά με τον τρόπο σύνδεσης παράλληλων καλωδίων, ανατρέξτε στο εγχειρίδιο χρήσης.

HU A párhuzamos kábelek csatlakoztatásának részleteit lásd a felhasználói kézikönyvben.

LV Detalizētu informāciju par paralēlo kabeļu pievienošanu skatiet lietotāja rokasgrāmatā.

LT Išsamesnės informacijos apie tai, kaip prijungti lygiagrečius kabelius, rasite naudotojo vadove.

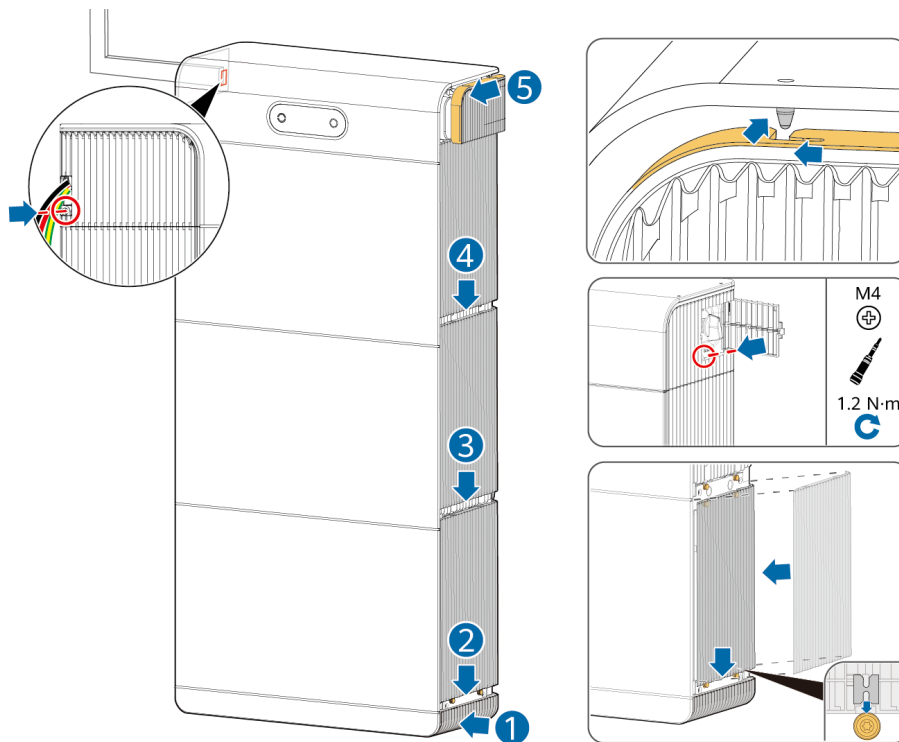
MK За подетални информации за тоа како да поврзете паралелни kabли, videte vo upatstvoto za korisnici.

CNR Detalje o načinu povezivanja paralelnih kablova pogledajte u uputstvu za korisnike.

8

- EL** Εγκατάσταση διακοσμητικών καλυμμάτων
- HU** A díszítőfedelek felszerelése
- LV** Dekoratīvo vāku uzstādīšana

- LT** Dekoratyvinių dangtelių montavimas
- MK** Монтирање на украсните капаци
- CNR** Montaža dekorativnih poklopaca



9

EL Ενεργοποίηση και θέση σε λειτουργία

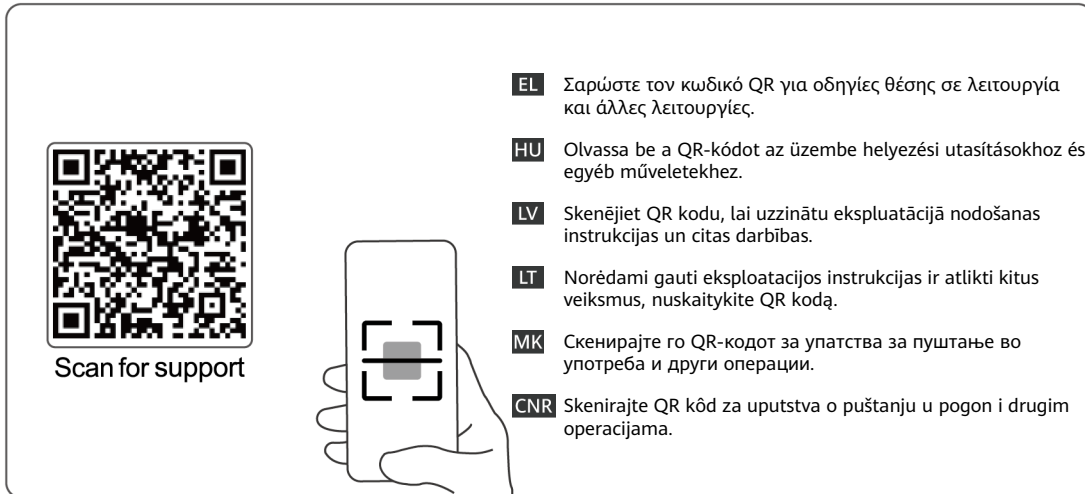
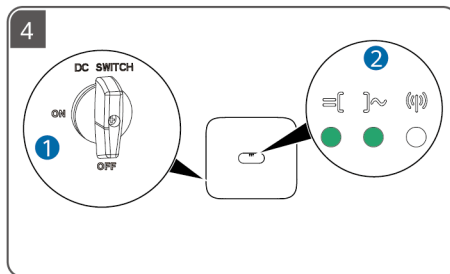
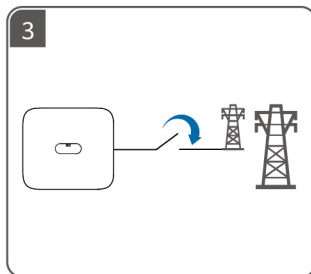
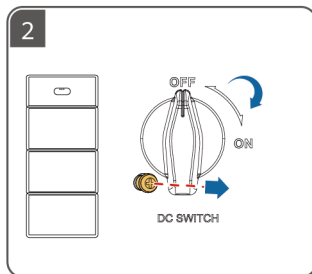
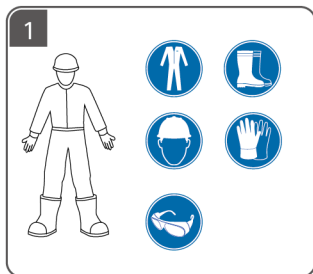
HU Bekarcsolás és üzembe helyezés

LV Barošanas ieslēgšana un nodošana ekspluatācijā

LT Įjungimas ir paleidimas

MK Вкључување и пуштање во употреба

CNR Uključivanje i puštanje u pogon



NB

PT-PT

RO

SR

SK

SL

- NB** Les brukerhåndboken nøye for å gjøre deg kjent med produktinformasjonen og forholdsreglene før du installerer utstyret. Produktgarantien dekker ikke utstyrsskade forårsaket av at man ikke har fulgt retningslinjene for oppbevaring, transport, installasjon og bruk i dette dokumentet og i brukerhåndboken. Skann QR-koden på utstyret for å se brukerhåndboken og forholdsreglene. Informasjonen i dette dokumentet kan endres uten varsel. Ved utarbeidelsen av dette dokumentet har vi så langt som mulig forsøkt å sikre at innholdet er nøyaktig, men ingen av erklæringene, opplysningene eller anbefalingene i dokumentet utgjør noen form for uttrykt eller underforstått garanti.
- PT-PT** Antes de instalar o equipamento, leia o manual do utilizador com atenção para se familiarizar com as informações sobre o produto e as precauções de segurança. A garantia do produto não cobre danos do equipamento causados pelo incumprimento das diretrizes de armazenamento, transporte, instalação e utilização especificadas neste documento e no manual do utilizador. Efetue a leitura do código QR no equipamento para ver o manual do utilizador e as precauções de segurança. As informações constantes neste documento estão sujeitas a alterações sem aviso prévio. Foram feitos todos os esforços na preparação deste documento para garantir a precisão do conteúdo. No entanto, nenhuma das declarações, informações ou recomendações neste documento constitui algum tipo de garantia, seja expressa ou implícita.
- RO** Înainte de a instala echipamentul, citiți cu atenție manualul de utilizare pentru a vă familiariza cu informațiile despre produs și cu măsurile de siguranță. Garanția produsului nu acoperă daunele echipamentului cauzate de nerespectarea instrucțiunilor de depozitare, transport, instalare și utilizare specificate în acest document și în manualul de utilizare. Scanați codul QR de pe echipament pentru a vedea manualul de utilizare și măsurile de siguranță. Informațiile din acest document pot fi modificate fără înștiințare. La pregătirea acestui document au fost depuse toate eforturile astfel încât să se asigure acuratețea conținutului, însă enunțurile, informațiile și recomandările din acest document nu constituie nicio garanție de niciun fel, explicită sau implicită.
- SR** Пре инсталирања опреме пажљиво прочитајте корисничко упутство да бисте се упознали са информацијама о производу и мерама предострожности. Гаранција производа не покрива оштећење опреме проузроковано непоштовањем смерница за складиштење, транспорт, инсталацију и употребу, које су наведене у овом документу и корисничком упутству. Скенирајте QR код на опреми да бисте прегледали корисничко упутство и мере предострожности. Информације у овом документу подложне су променама без претходног обавештења. У припреми овог документа учињени су сви напори да се осигура тачност садржаја, али све изјаве, информације и препоруке у овом документу не представљају гаранцију било које врсте, изричиту или подразумевану.
- SK** Pred inštaláciou zariadenia si pozorne prečítajte používateľskú príručku, aby ste sa oboznámili s informáciami o produkte a bezpečnostnými opatreniami. Záruka na produkt sa nevzťahuje na poškodenie zariadenia spôsobené nedodržaním pokynov na skladovanie, prepravu, inštaláciu a používanie uvedených v tomto dokumente a v používateľskej príručke. Ak chcete zobraziť používateľskú príručku a bezpečnostné opatrenia, naskenujte kód QR na zariadení. Informácie v tomto dokumente sa môžu zmeniť bez predchádzajúceho oznámenia. Počas prípravy tohto dokumentu bolo vynaložené všetko úsilie na zabezpečenie presnosti jeho obsahu. Žiadne vyhlásenia, informácie ani odporúčania v tomto dokumente však nepredstavujú záruku žiadneho druhu, výslovnú ani predpokladanú.
- SL** Pred namestitvijo opreme natančno preberite uporabniški priročnik, da pridobite informacije o izdelku in previdnostnih ukrepih. Garancija izdelka ne krije poškodb opreme, ki nastanejo zaradi neupoštevanja navodil o shranjevanju, prevažanju, namestitvi in uporabi, navedenih v tem dokumentu in uporabniškem priročniku. Optično preberite kodo QR na opremi, da si ogledate uporabniški priročnik in previdnostne ukrepe. Informacije v tem dokumentu se lahko spremenijo brez obvestila. Pri pripravi tega dokumenta je bilo vložene veliko truda za zagotovitev natančnosti vsebine, vendar pa nobene izjave, informacije in priporočila v tem dokumentu ne zagotavljajo nikakršnega jamstva, izrecnega ali implicitnega.

1

NB Installasjonskrav

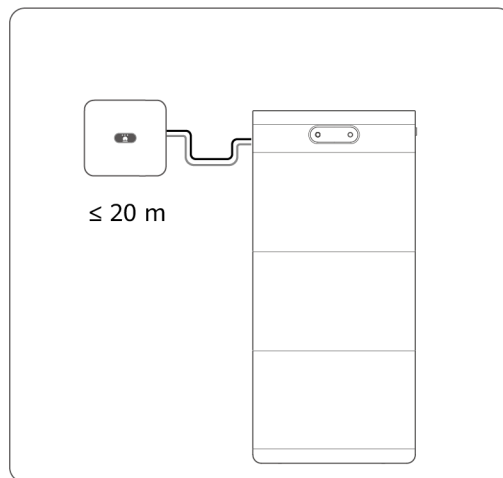
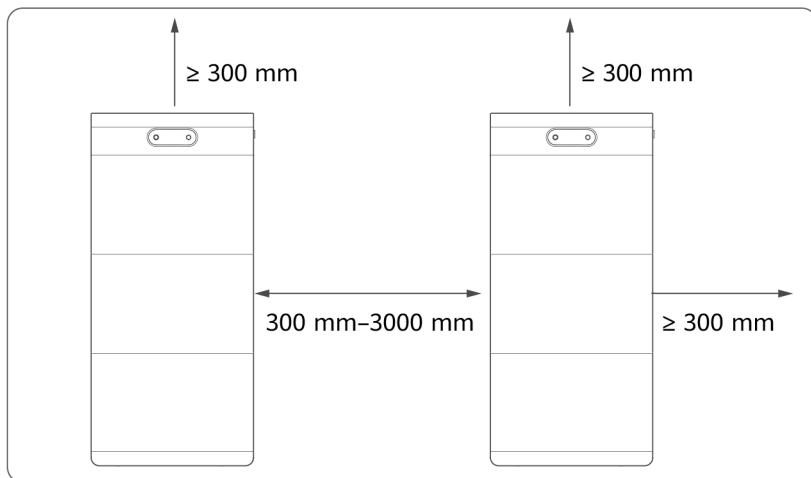
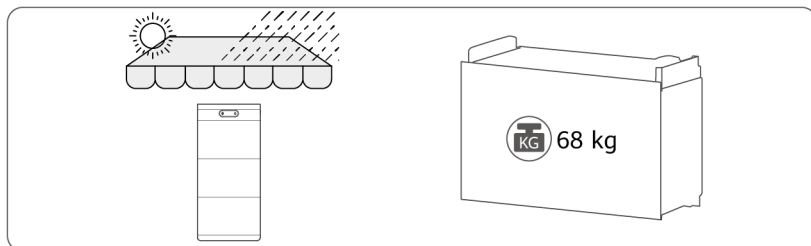
PT-PT Requisitos de instalação

RO Cerințe de instalare

SR Захтеви за инсталацију

SK Požiadavky na inštaláciu

SL Zahteve glede namestitve



2

NB Gulvmontert installasjon

PT-PT Instalação no solo

RO Instalarea pe podea

SR Подна инсталација

SK Inštalácia na podlahu

SL Montaža na tla



NB For vegg- og gulvmontert installasjon, sørg for at bæreevnen oppfyller kravene (én batteriekspanderingsmodul veier 68 kg).

Slå på ESS-en innen 24 timer etter utpakking. Hvis ESS-en ikke kan slås på i tide, legg den i originalemballasjen og plasser den i et tørt innendørsmiljø uten etsende gasser.

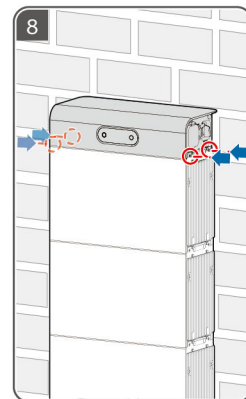
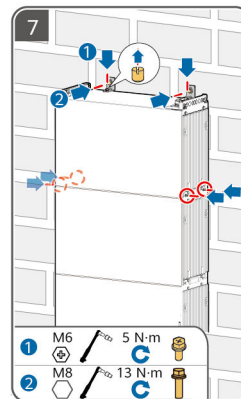
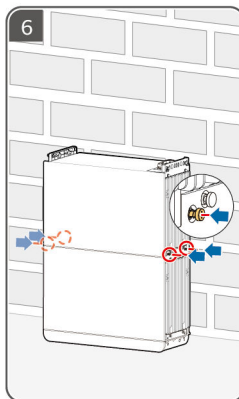
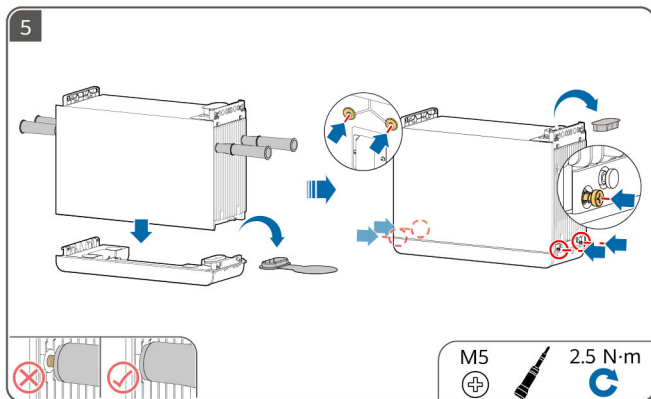
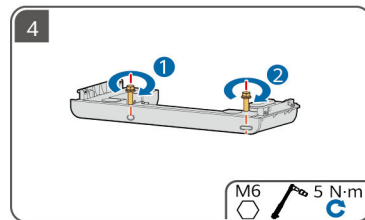
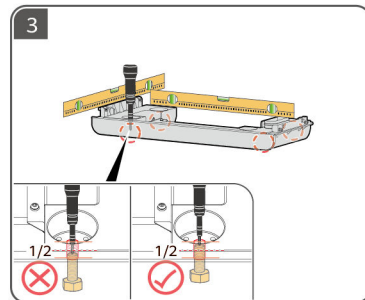
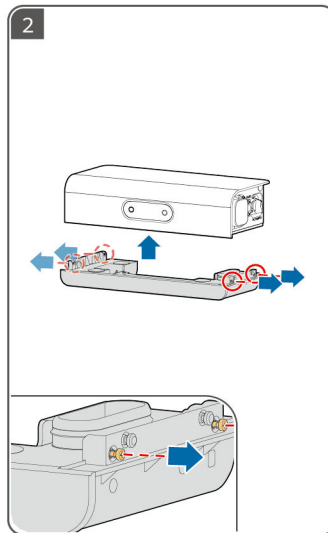
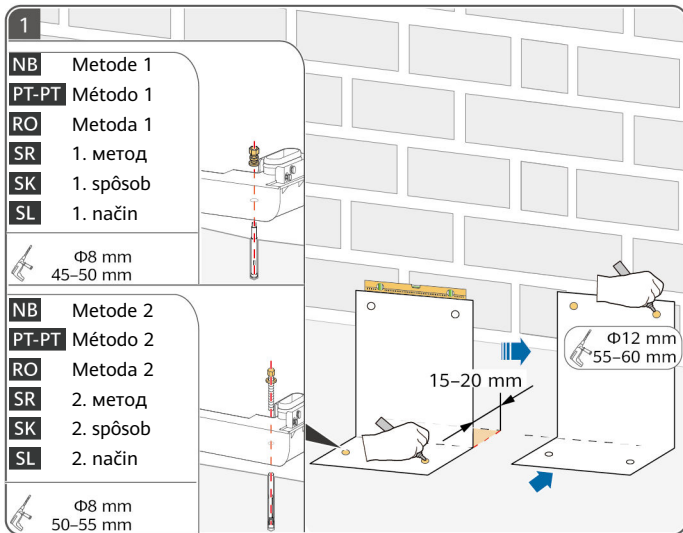
PT-PT Para a instalação na parede ou no solo, certifique-se de que a capacidade de carga cumpre os requisitos (um módulo de expansão da bateria pesa 68 kg). Ligue o ESS à corrente dentro de 24 horas após a desembalagem. Se não for possível ligar o ESS a tempo, coloque-o na embalagem original e coloque-o num ambiente interior seco sem gases corrosivos.

RO Pentru instalarea pe perete și pe podea, asigurați-vă că sunt îndeplinite cerințele privind capacitatea portantă (un modul de baterie cântărește 68 kg). Porniți ESS în decurs de 24 de ore de la despachetare. Dacă ESS nu poate fi pornit la timp, puneți-l la loc în ambalajul original și depozitați-l într-un mediu interior uscat, fără gaze corozive.

SR У случају зидне и подне инсталације уверите се да носивост испуњава захтеве (један експанзиони модул батерије тежи 68 kg). Укључите ESS у року од 24 сата након распакивања. Ако ESS не може да се укључи на време, вратите га у оригинално паковање и одложите га у сув затворени простор без корозивних гасова.

SK Pri inštalácii na stenu a na podlahu sa uistite, že nosnosť spĺňa požiadavky (jeden rozširujúci modul batérie váži 68 kg). Systém ukladania energie (ESS) zapnite do 24 hodín po vybalení. Ak ESS nemožno zapnúť včas, vložte ho do pôvodného obalu a umiestnite do suchého vnútorného prostredia bez korozívnych plynov.

SL Pri montaži na steno in tla zagotovite, da nosilnost ustreza zahtevam (en razširitveni modul baterije tehta 68 kg). Napravo ESS napolnite v 24 urah po odprtju embalaže. Če naprave ESS ne morete napolniti pravočasno, jo vrnite v originalno embalažo in shranite v suhem prostoru brez jedkih plinov.



3

NB Veggmontert installasjon

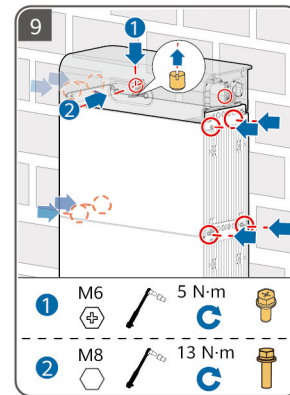
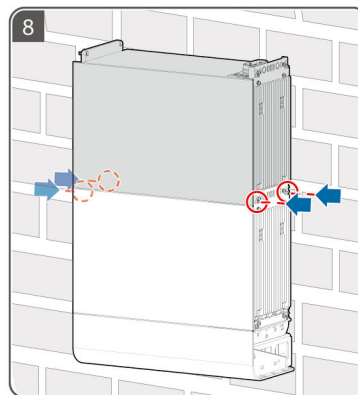
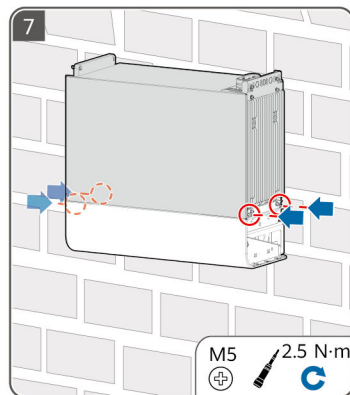
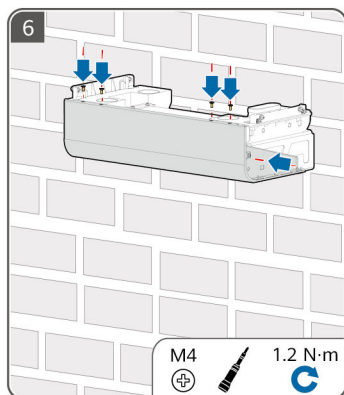
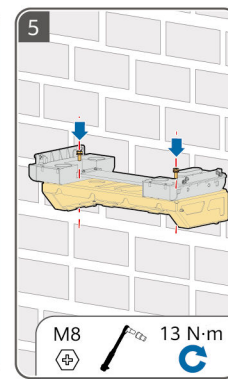
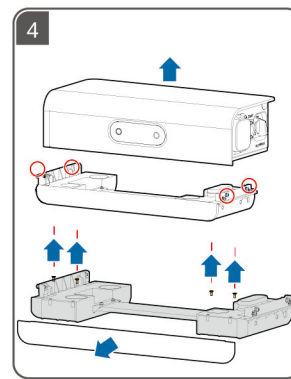
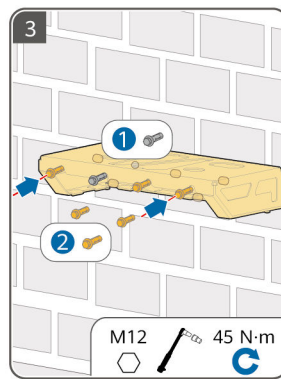
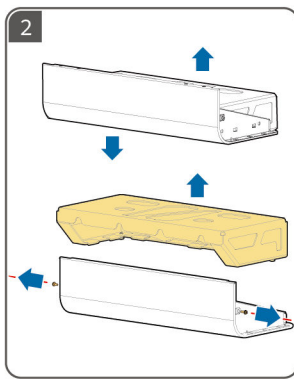
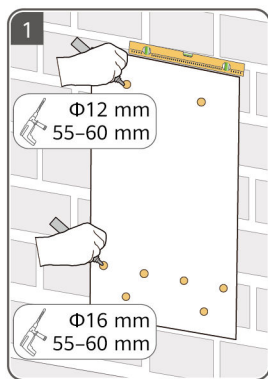
PT-PT Instalação na parede

RO Instalarea pe perete

SR Зидна инсталација

SK Inštalácia na stenu

SL Montaža na steno



4

NB Klargjøre en PE-kabel

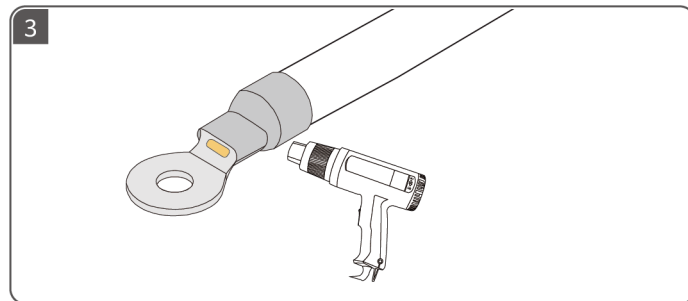
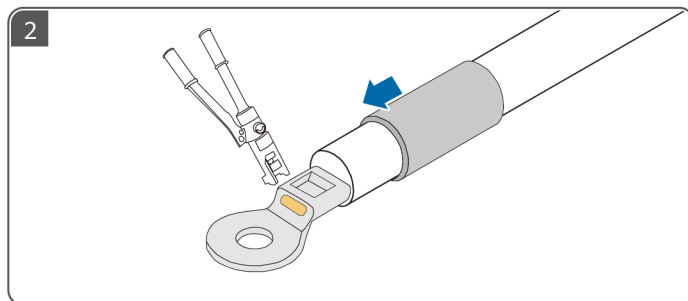
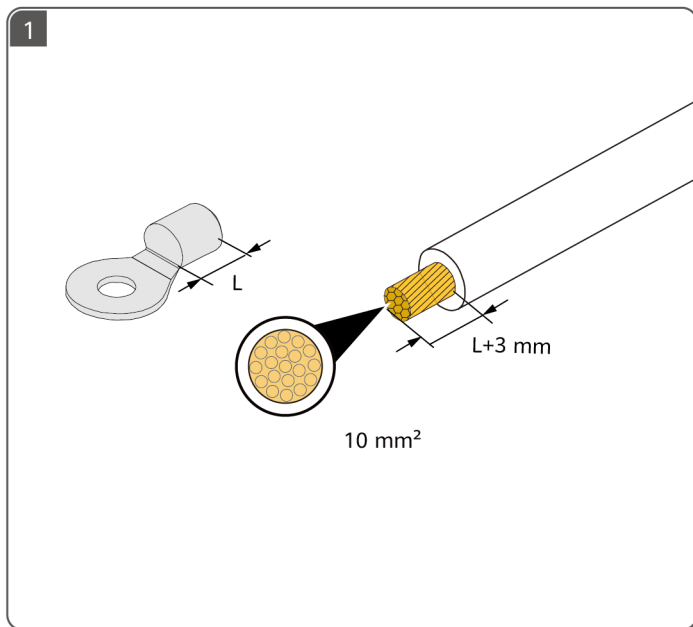
PT-PT Preparação de um cabo de PE

RO Pregătirea unui cablu PE

SR Припрема кабла заштитног уземљења

SK Príprava ochranného uzemňovacieho kábla

SL Priprava ozemljitvenega kabla



5

NB Klargjøre DC-kabler

PT-PT Preparação dos cabos de CC

RO Pregătirea cablurilor CC

SR Припрема kablova za jednosmernu struju

SK Příprava káblov jednosmerného prúdu

SL Priprava kablov na enosmerni tok

NB Bruk de positive og negative Staubli MC4-metallhylsene og DC-støpslene som leveres sammen med produktet.

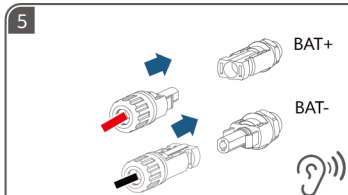
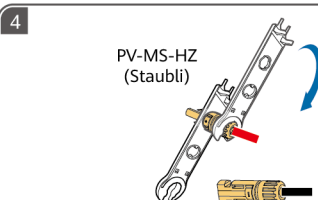
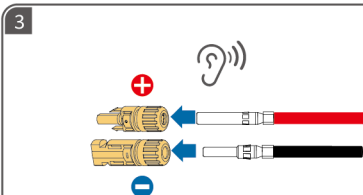
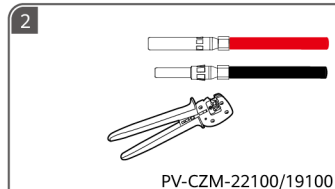
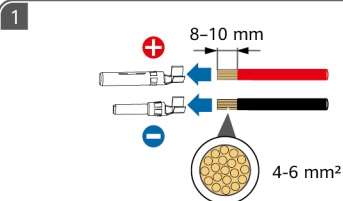
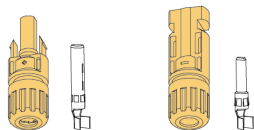
PT-PT Utilize os terminais metálicos positivo e negativo Staubli MC4 e os conectores de CC fornecidos com o produto.

RO Utilizați bornele metalice pozitivă și negativă Staubli MC4 și conectorii CC livrați împreună cu produsul.

SR Koristite Staubli MC4 pozitivne i negativne metalne terminale i konektore za jednosmernu struju koji se isporučuju sa proizvodom.

SK Použite kladné a záporné kovové svorky Staubli MC4 a konektory jednosmerného prúdu dodané s produktom.

SL Uporabite pozitivne in negativne kovinske priključne sponke Staubli MC4 ter priključke za enosmerni tok, ki so priloženi izdelku.



6

NB Klargjøre signalkabler

PT-PT Preparação dos cabos de sinal

RO Pregătirea cablurilor de semnal

SR Припрема сигналних каблова

SK Příprava signálnych káblov

SL Priprava signalnih kablov



NB

Sørg for at terminalmutterne og de vanntette gummipluggene på ESS-en og enhetene som er koblet til den er strammet til. Hvis ikke kan den ønskede ytelsen av vanntetthet ikke oppnås, noe som kan føre til skade på enheten.

PT-PT

Certifique-se de que as porcas dos terminais e os tampões de borracha à prova de água no ESS e nos dispositivos a ele ligados estão apertados. Caso contrário, o desempenho desejado da resistência à água poderá não ser alcançado, resultando em danos no dispositivo.

RO

Asigurați-vă că piulițele terminale și dopurile de cauciuc impermeabile de pe ESS și dispozitivele conectate la acesta sunt strânse. În caz contrar, impermeabilitatea dorită ar putea să nu fie obținută, rezultând deteriorarea dispozitivului.

SR

Уверите се да су матице терминала и водоотпорни гумени чепови на ESS-у и уређајима повезаним са њим затегнути. У супротном, жељене перформансе у погледу водоотпорности можда неће бити постигнуте, што може довести до оштећења уређаја.

SK

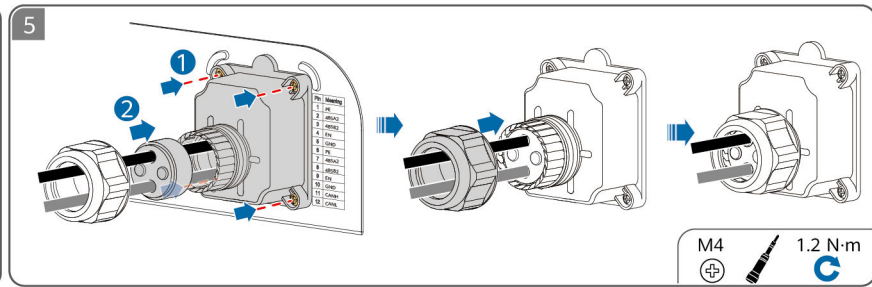
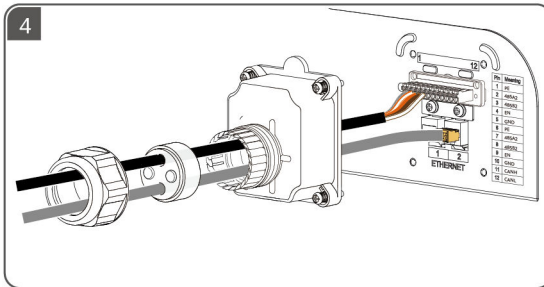
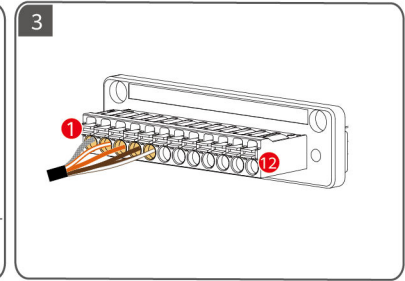
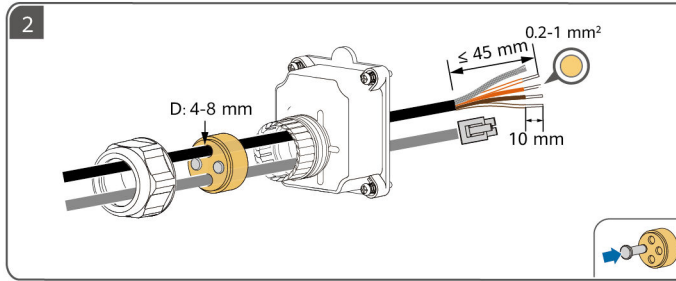
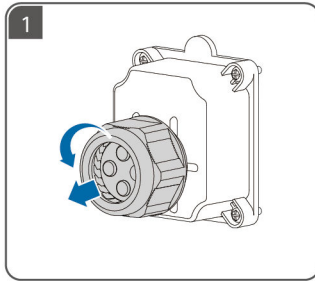
Uistite sa, že svorkové matice a vodotesné gumové zátky na ESS a zariadeniach k nemu pripojených sú dotiahnuté. V opačnom prípade sa nemusí dosiahnuť požadovaná vodotesnosť, čo môže viesť k poškodeniu zariadenia.

SL

Prepričajte se, da so priključne matice in vodoodporni gumijasti čepi na ESS in napravah, povezanih z njim, zategnjeni. V nasprotnem primeru morda ne boste dosegli želene vodoodpornosti, kar bo povzročilo poškodbe naprave.

INVERTER-BATTERY

- | | | | | |
|----------|----------|----------|----------|----------|
| 1 | 2 | 3 | 4 | 5 |
| PE | 485A2 | 485B2 | EN | GND |



BATTERY-BATTERY

- | | | | | | | |
|----------|----------|----------|----------|-----------|-----------|-----------|
| 6 | 7 | 8 | 9 | 10 | 11 | 12 |
| PE | 485A2 | 485B2 | EN | GND | CANH | CANL |

7

NB Elektriske tilkoblinger

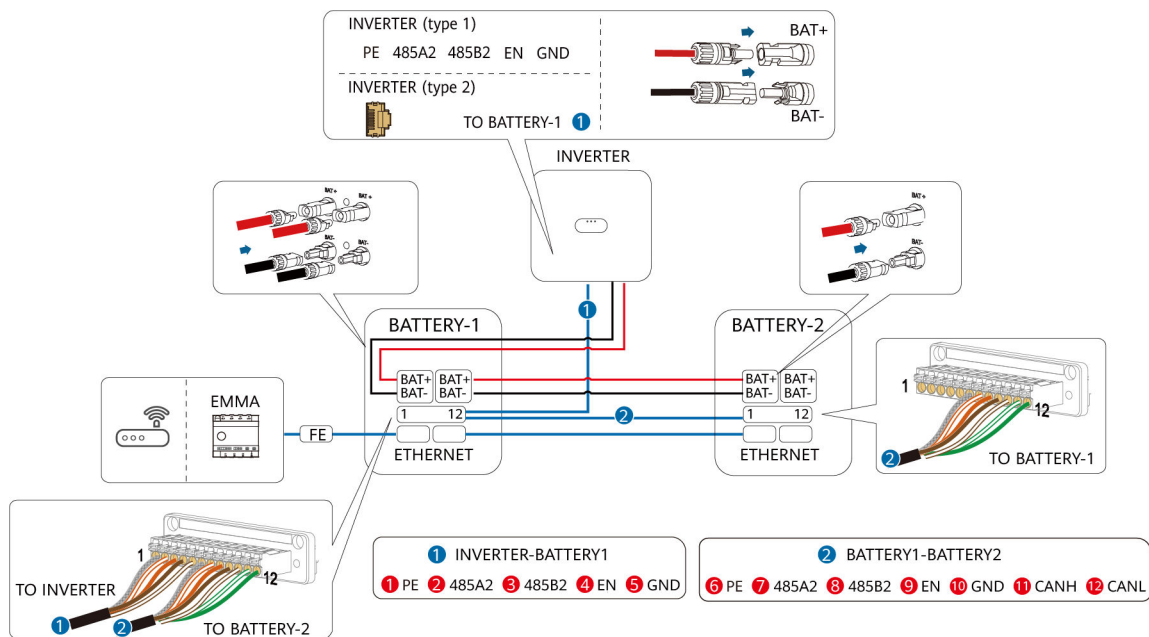
PT-PT Ligações elétricas

RO Conexiunile electrice

SR Електричне везе

SK Elektrické prípojky

SL Električne povezave



NB Se brukerhåndboken for informasjon om hvordan du kobler sammen parallellkabler.

PT-PT Consulte o manual do utilizador para obter mais informações sobre como ligar cabos em paralelo.

RO Pentru detalii despre cum să conectați cablurile în paralel, consultați manualul de utilizare.

SR Детаљније информације о повезивању паралелних каблова прочитајте у упутству за кориснике.

SK Podrobnosti o spôsoboch pripojenia paralelných káblov nájdete v používateľskej príručke.

SL Za podrobnosti o priključevanju vzporednih kablov glejte uporabniški priročnik.

8

NB Sette på dekorative deksler

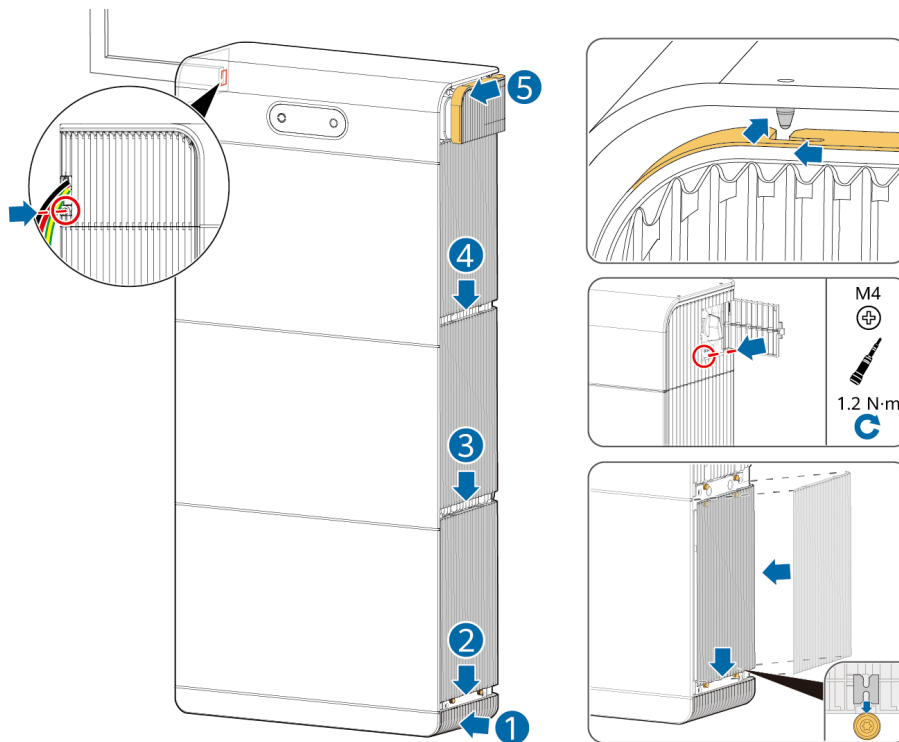
PT-PT Instalação de coberturas decorativas

RO Instalarea capacelor decorative

SR Инсталирање декоративних поклопаца

SK Inštalácia dekoratívnych krytov

SL Namestititev okrasnih pokrovov



9

NB Oppstart og igangkjøring

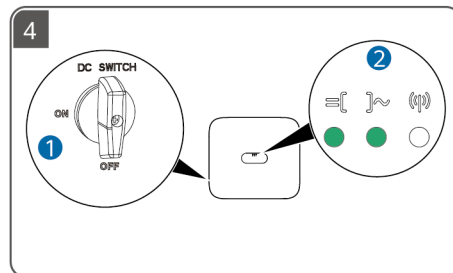
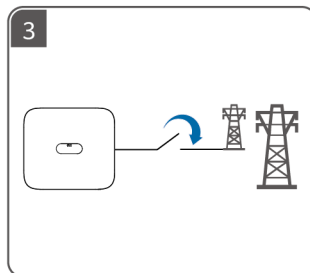
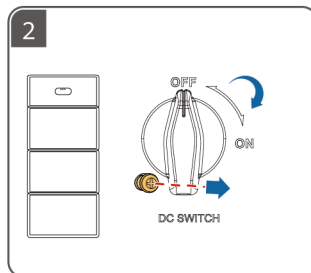
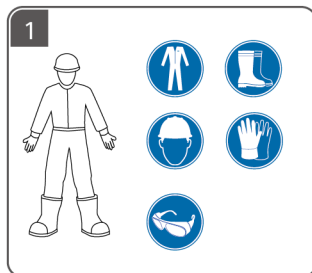
PT-PT Ligação e colocação em funcionamento

RO Pornirea și punerea în funcțiune

SR Укључивање и пуштање у рад

SK Zapnutie a uvedenie do prevádzky

SL Vkllop in začetek uporabe



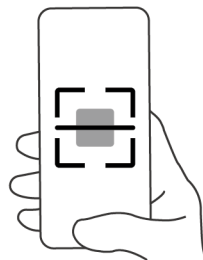
5

NB Igangkjøring
PT-PT Colocação em funcionamento
RO Punerea în funcțiune
SR Пуштање у рад
SK Uvedenie do prevádzky
SL Zagon

FusionSolar App



Scan for support



NB Skann QR-koden for igangkjøringsinstruksjoner og andre handlinger.

PT-PT Efetue a leitura do código QR para obter instruções de colocação em funcionamento e outras operações.

RO Scanați codul QR pentru instrucțiuni de punere în funcțiune și alte operațiuni.

SR Скенирајте QR код за упутства за пуштање у рад и друге операције.

SK Pokyny na uvedenie do prevádzky a ďalšie operácie získate naskenovaním kódu QR.

SL Optično preberite kodo QR za navodila za začetek uporabe in druge funkcije.



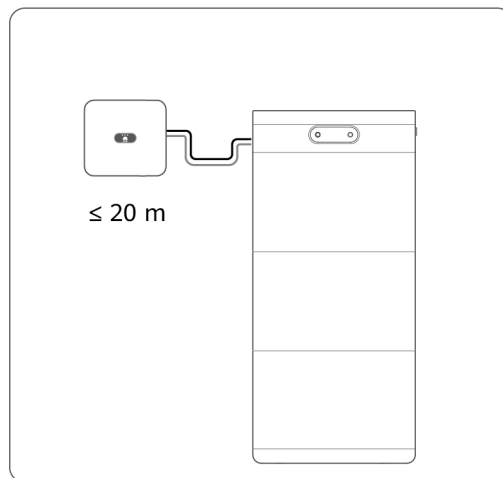
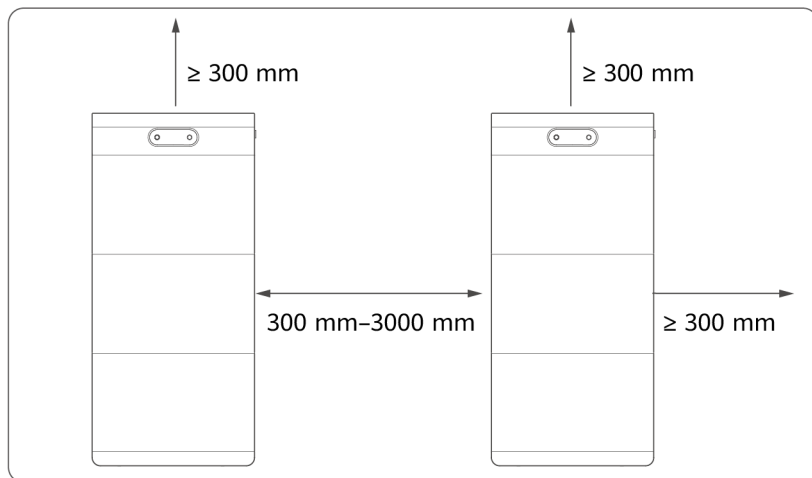
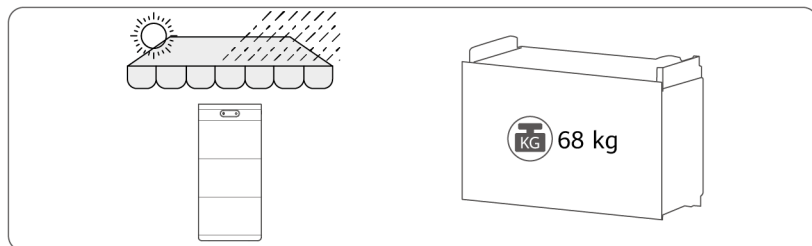
- SV** Innan du installerar utrustningen ska du läsa användarhandboken noggrant för att bekanta dig med produktinformationen och eventuella säkerhetsåtgärder. Produktgarantin täcker inte skada på utrustningen som uppstår på grund av att riktlinjer avseende förvaring, transport, installation och användning i detta dokument och användarhandboken inte följs. Du kan skanna QR-koden på utrustningen för att se användarhandboken och säkerhetsåtgärderna. Informationen i detta dokument kan ändras utan föregående varning. Målsättningen när dokumentet skapades var att dess innehåll ska vara korrekt. Dock kan inga påståenden, ingen information och inga rekommendationer i dokumentet garanteras på något sätt, uttalat eller outtalat.
- TR** Ekipman kurulumundan önce ürün bilgileri ve güvenlik önlemlerini öğrenmek için kullanıcı kılavuzu içeriğini dikkatle okuyun. Ürün garantisi, bu belgede ve kullanıcı kılavuzunda belirtilen depolama, taşıma, kurulum ve kullanım kurallarına uyulmamasından kaynaklanan ekipman hasarlarını kapsamaz. Kullanım kılavuzunu ve güvenlik önlemlerini görüntülemek için ekipmandaki kare kodu taratın. Bu belgede yer alan bilgiler bildirimde bulunulmadan değiştirilebilir. Bu belge hazırlanırken içeriğinin doğru olması için gerekli hassasiyet gösterilmiştir, fakat bu belgede yer alan hiçbir ifade, bilgi ve öneri açık veya zımni bir garanti içermez.
- UK** Перед установленням обладнання уважно ознайомтеся з інформацією про продукт і заходи безпеки в цьому посібнику. Гарантія на продукт не поширюється на випадки пошкодження обладнання через недотримання вказівок щодо зберігання, транспортування, установлення та використання, які наведено в цьому документі й посібнику користувача. Зіскануйте QR-код на обладнанні, щоб переглянути посібник користувача й інформацію про заходи безпеки. Інформація в цьому документі може змінюватися без попередження. Під час підготування цього документа було докладено всіх зусиль для забезпечення точності його вмісту, проте жодні твердження, відомості чи рекомендації, наведені в цьому документі, не є жодною формою гарантії, вираженої прямо чи непрямо.

1

SV Installationskrav

TR Kurulum Gereklilikleri

UK Вимоги до встановлення



2

SV Golvmonterad installation

TR Zemine Monte Kurulum

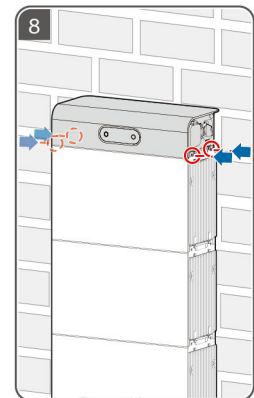
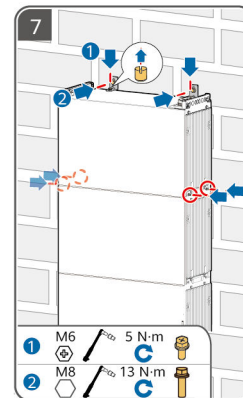
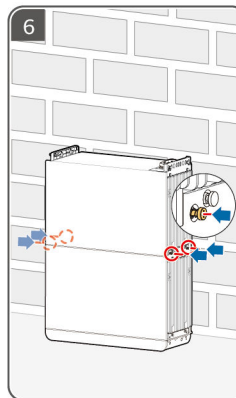
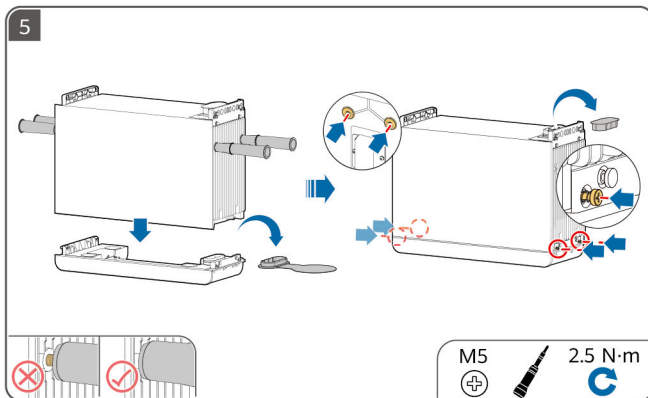
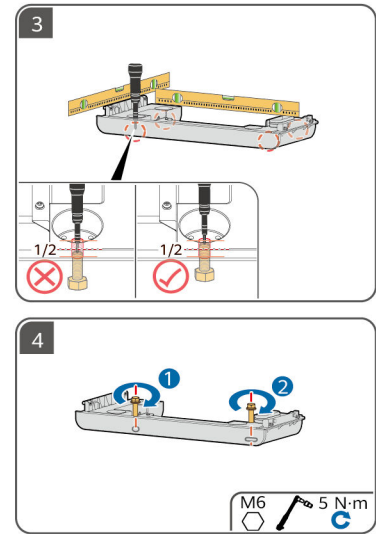
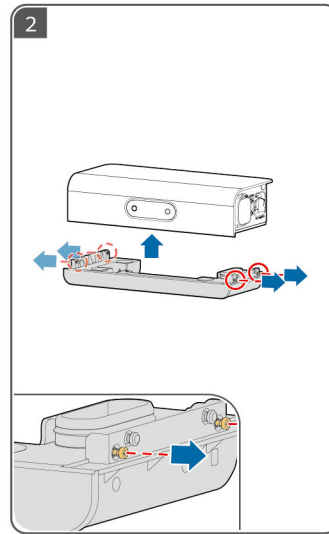
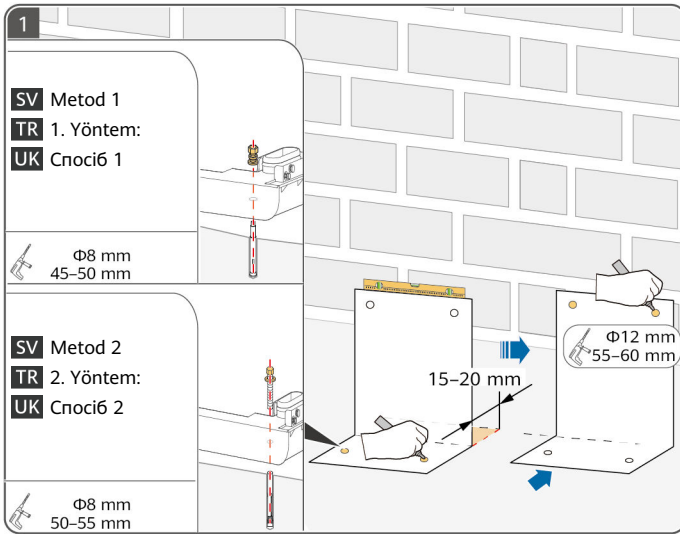
UK Установлення на підлоговому кронштейні



SV För vägg- och golvmonterad installation, se till att bärförmågan uppfyller kraven (en expansionsmodul för batteri väger 68 kg). Slå på strömmen till ESS:n inom 24 timmar efter uppäckning. Om ESS:n inte kan slås på i tid, lägg den i originalförpackningen och placera den i en torr inomhusmiljö utan frätande gaser.

TR Duvara ve zemine monteli kurulum için yük taşıma kapasitesi gerekliliklerinin karşıladığından emin olun (bir akü genişletme modülü 68 kg ağırlığındadır). ESS'yi, paketi açtıktan sonraki 24 saat içinde çalıştırın. ESS'nin zamanında çalıştırılmaması durumunda, orijinal paketine koyun ve aşındırıcı gazların olmadığı kuru ve kapalı bir ortama yerleştirin.

UK Для встановлення на настінному або підлоговому кронштейні: тримальна здатність має відповідати вимогам (один модуль розширення акумулятора важить 68 кг). Увімкніть систему накопичення енергії (ESS) протягом 24 годин після розпакування. Якщо не вдалося вчасно увімкнути систему накопичення енергії (ESS), помістіть її у вихідну упаковку й покладіть у сухому приміщенні без корозійних газів.

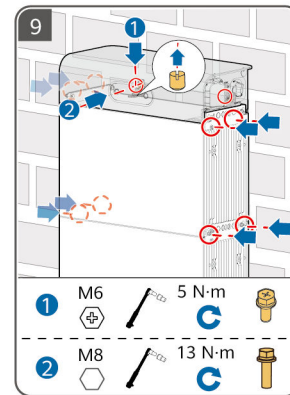
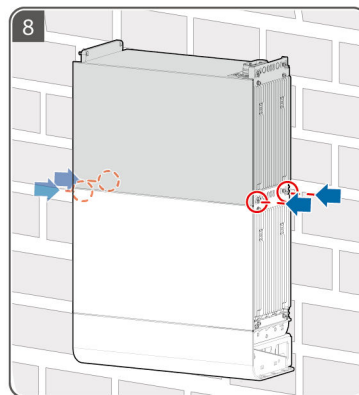
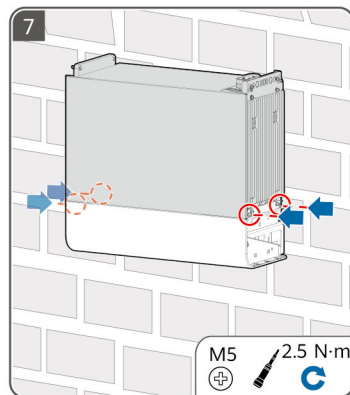
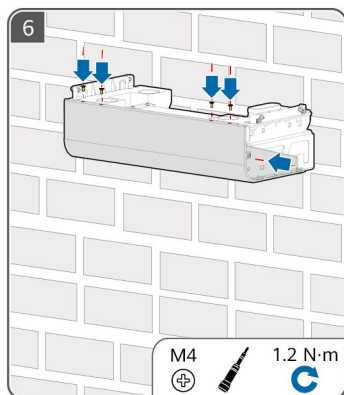
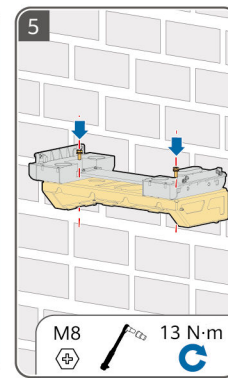
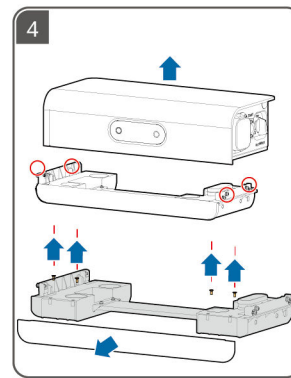
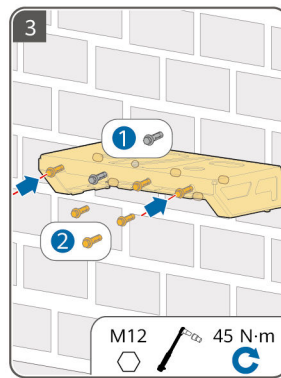
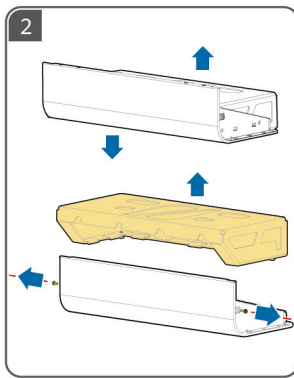
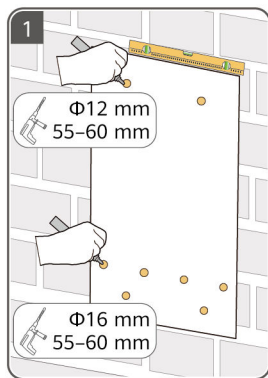


3

SV Vägghöglad installation

TR Duvara Monte Kurulum

UK Установлення на настінному кронштейні

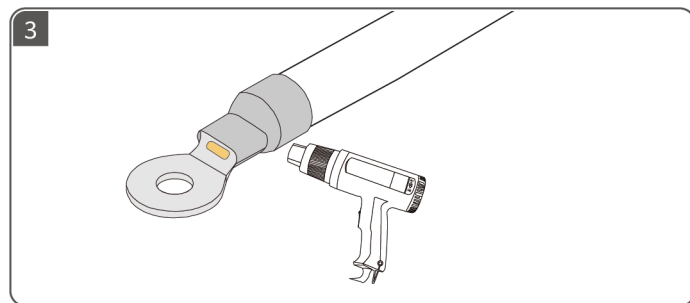
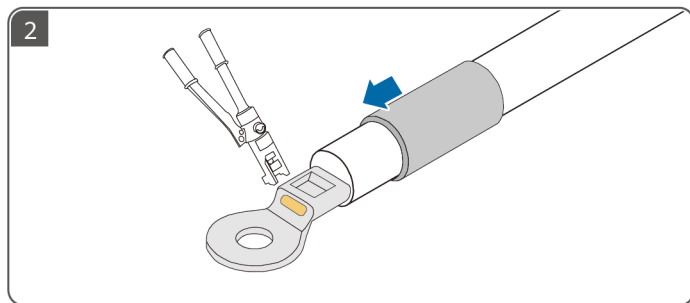
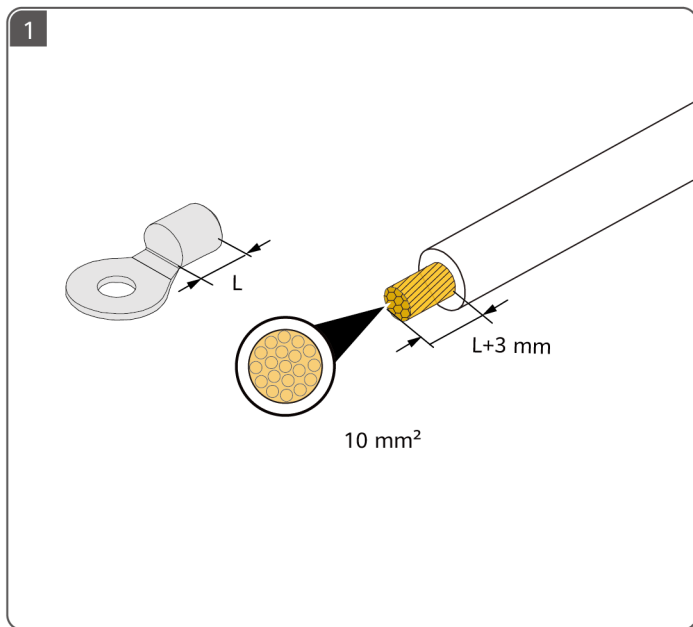


4

SV Förbereda en jordkabel

TR PE Kablosunun Hazırlanması

UK Підготування кабелю захисного заземлення



5

SV Förbereda likströmskablar

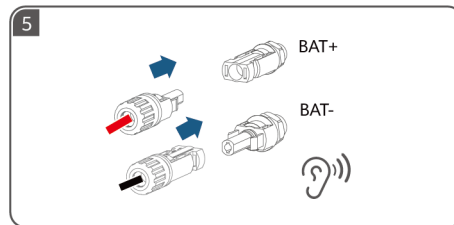
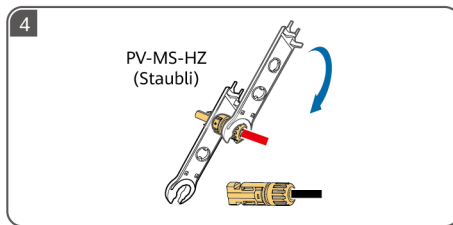
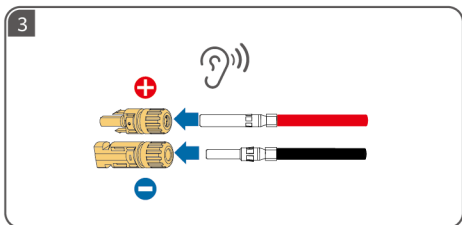
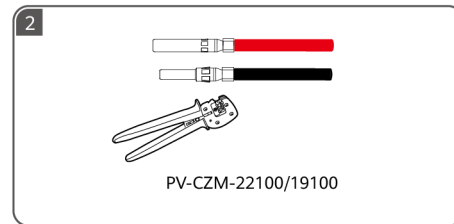
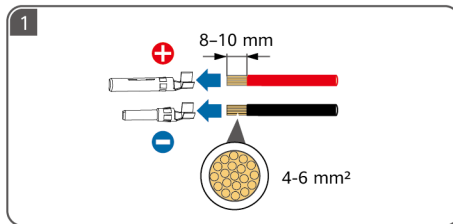
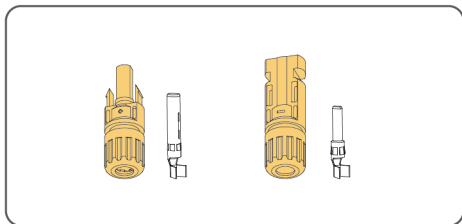
TR DC Kabloların Hazırlanması

UK Підготування кабелів постійного струму

SV Använd de positiva och negativa Staubli MC4-terminalerna och likströmskontakterna som följer med enheten.

TR Ürünle birlikte verilen Staubli MC4 pozitif ve negatif metal terminalleri ve DC konnektörlerini kullanın.

UK Використовуйте позитивну й негативну металеві клеми й з'єднувачі постійного струму Staubli MC4, які постачаються з продуктом.



6

SV Förbereda signalkablarna

TR Sinyal Kablolarını Hazırlama

UK Підготування сигнальних кабелів



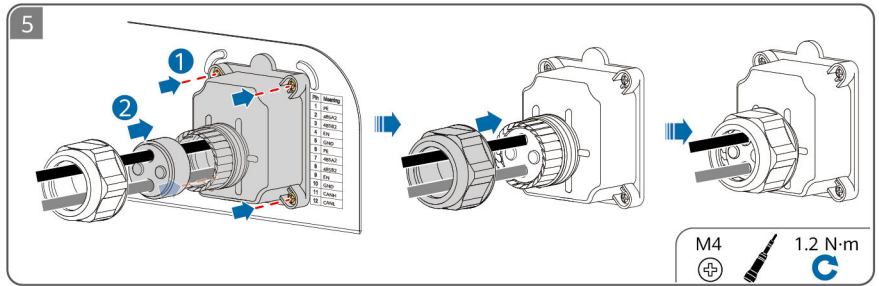
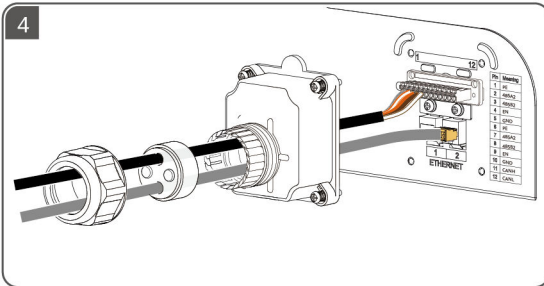
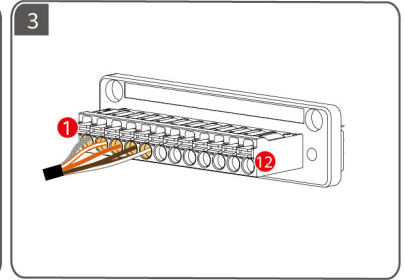
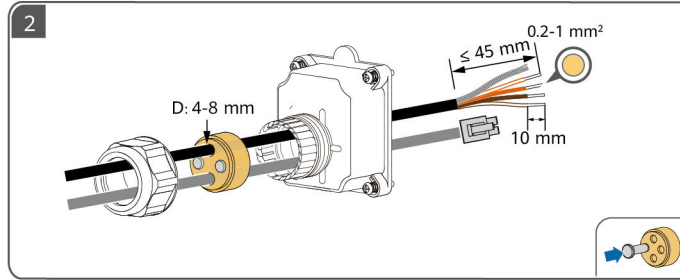
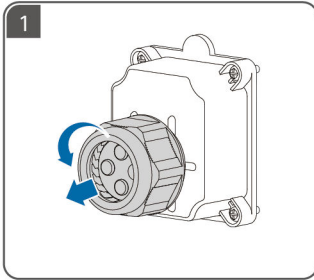
- SV** Se till att anslutningsmuttrarna och de vattentäta gummipluggarna på ESS och de enheter som är anslutna till den är åtdragna. Annars kan det hända att önskad vattentätthet inte uppnås, vilket kan leda till skador på enheten.
- TR** ESS'nin ve ona bağlı cihazların üzerindeki terminal somunlarının ve su geçirmez lastik tapaların sıkıldığından emin olun. Aksi takdirde istenilen su geçirmezlik performansı sağlanamayabilir ve bu da cihazın zarar görmesine neden olabilir.
- UK** Переконайтеся, що гайки на клемнику й водонепроникні гумові заглушки на системі накопичення енергії (ESS) і підключених до неї пристроях надійно затягнуто. В іншому разі може бути не досягнуто бажаної водонепроникності, що призведе до пошкодження пристрою.

INVERTER-BATTERY

- 1 PE 2 485A2 3 485B2 4 EN 5 GND

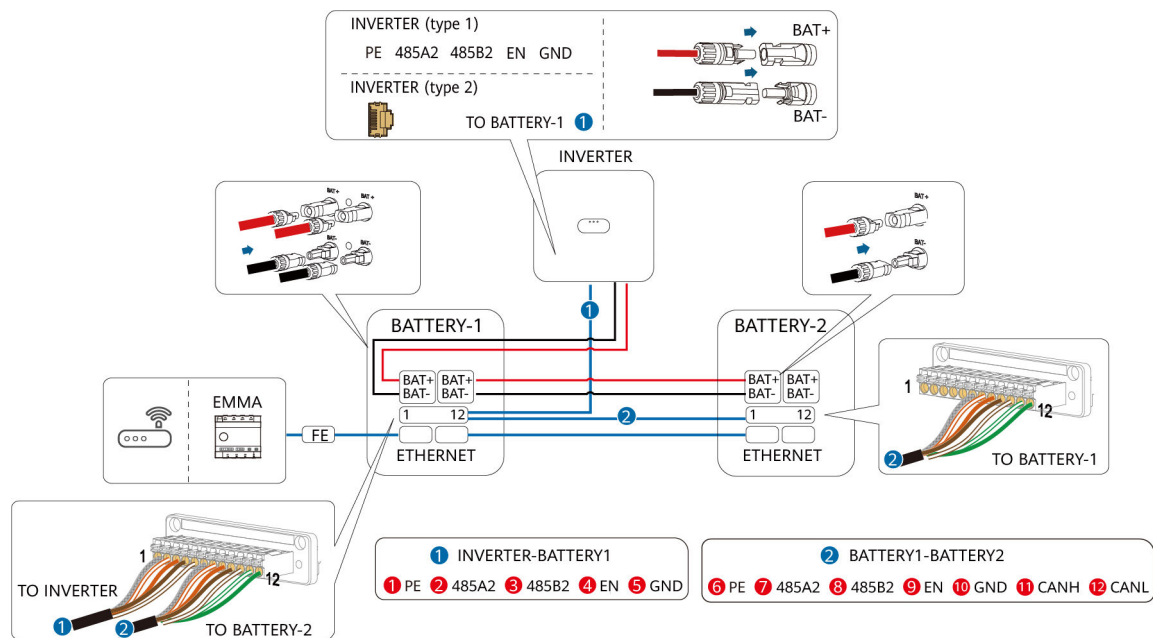
BATTERY-BATTERY

- 6 PE 7 485A2 8 485B2 9 EN 10 GND 11 CANH 12 CANL



7

- SV** Elanslutningar
- TR** Elektrik Bağlantıları
- UK** Електричні з'єднання



SV Se användarhandboken för detaljerad information om hur du ansluter parallellkablar.

TR Paralel kabloların nasıl bağlanacağı hakkında ayrıntılı bilgi için kullanıcı kılavuzuna bakın.

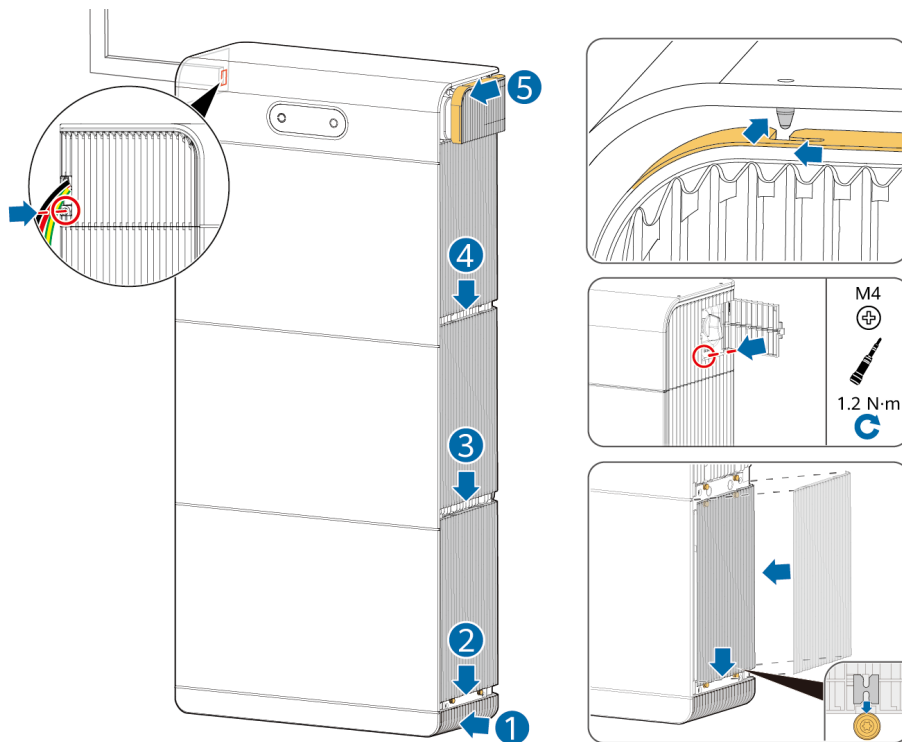
UK Додаткові відомості про під'єднання паралельних кабелів див. в посібнику користувача.

8

SV Installation av dekorativa lock

TR Dekoratif Kapakların Takılması

UK Установлення декоративних кожухів

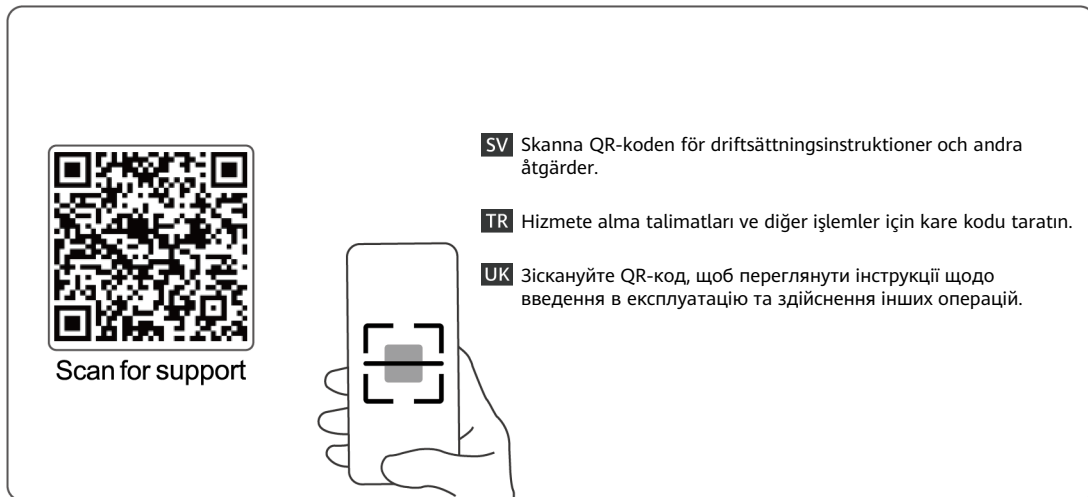
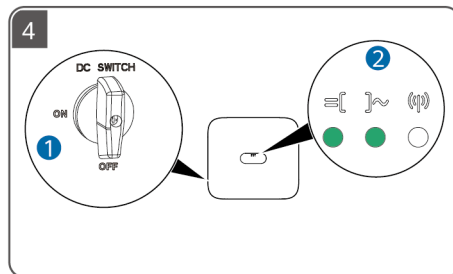
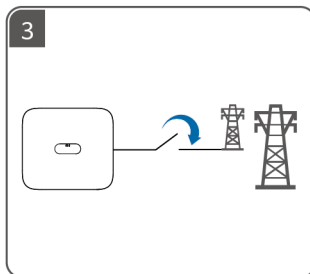
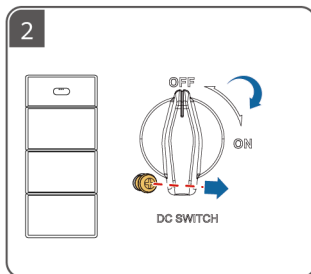
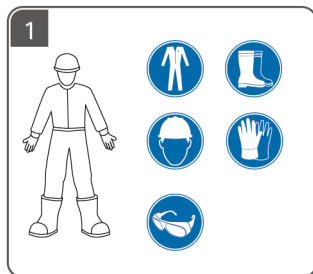


9

SV Start och driftsättning

TR Çalıştırma ve Hizmete Alma

UK Увімкнення та введення в експлуатацію





Copyright © Huawei Digital Power Technologies Co., Ltd. 2025. All rights reserved.

Huawei Digital Power Technologies Co., Ltd.

Huawei Digital Power Antuoshan Headquarters

Futian, Shenzhen 518043

People's Republic of China

digitalpower.huawei.com